

**AUTONOME SECURITY CONTROLE VZW**Erkend **CONTROLEORGANISME**Maatschappelijke zetel : **Ketelstraat 111 – 3454 Rummen**Tel. **0483/429830**E-mail **bureel@asc-controle.be**BTW **BE 0826-131-776**IBAN **BE 32 7512 0493 7802**Agent-bezoeker belast met het onderzoek : **STEPHANE PILLET****VERSLAG VAN EEN HUISHOUELIJKE ELEKTRISCHE INSTALLATIE OP LAAGSPANNING
EN OP ZEER LAGE SPANNING**

AARD ONDERZOEK	VOORSCHRIFTEN
GELIJKVORMIGHEIDSCONTROLE :	BOEK 1 - KB 08/09/2019 6.4.1 t/m 6.4.6.2

1.- IDENTIFICATIE - INLICHTINGEN			
* Datum onderzoek	03/02/2023	Verslag nummer	SP2023-0158
* Adres installatie	Dokter Nand Peetersstraat 29 Bus 25 – 2300 Turnhout		
* Eigenaar of DNG	TM Niefhout		
* Installateur	AEW Van Gestel bv Nieuwstraat 80 – 3140 Keerbergen	BTW	BE 0849 883 316
* DNB	Fluvius	EAN Code	/
Type van de lokalen	Woon eenheid : huis – appartement gemeenschappelijke delen van een residentiële eenheid exclusief technische lokalen Detail : Zie schema's in bijlage		

2.- BESCHRIJVING VAN DE AANSLUITING		3.- METINGEN EN OPGESTELD MATERIAAL	
Nominale spanning in Volt	2 x 230	Verspreidingsweerstand v.d. aardinrichting in Ω	4
Automaat DNB	40A/2p	Algemeen isolatieniveau RI in M Ω	>500
Voedingskabel Hoofdbord \emptyset	Min. 4 x 10 mm ²	Borden	2
Nominale waarde v.d. bescherming v. d. aansluiting	Zie automaat DNB	Einstroombanen	1 + 17
Type aardelektrode	Aardingslus	Type algemene schakelaar	40A/300mA/2p
Aanwezigheid van een gemeenschappelijke aarding : ja - neen			

4.- VASTGESTELDE INBREUKEN OP DE VOORSCHRIFTEN VAN HET BOEK 1 (KB 08/09/2019)	
6.4.1 t/m 6.4.6.2	
GEEN.	

5.- BESLUIT
1.- De elektrische installatie voldoet aan de voorschriften van het BOEK 1 (KB 08/09/2019) - De volgende periodieke controle moet worden uitgevoerd uiterlijk op 03/02/2048 alsook voor de ingebruikname van elke belangrijke wijziging of beduidende uitbreiding voor deze datum. - De ingangsklemmen van de automatische differentieelstroominrichting geplaatst bij het begin van de installatie waren – werden ontoegankelijk gemaakt door verzegeling. Het(de) ééndraadschema (s) en situatieplan(nen) werd(en) voor gezien getekend.
2.- De elektrische installatie voldoet niet aan de voorschriften van het BOEK 1 (KB 08/09/2019) — De installatie mag in dienst blijven indien bij hoogdringendheid wordt voldaan aan de vastgestelde inbreuken en de gepaste maatregelen worden getroffen opdat de installatie geen gevaar vormt voor personen of goederen. — Een aanvullend bezoek moet door A''S''C worden uitgevoerd uiterlijk op 12 maanden na datum van het verslag.

6.-UITGEVOERDE CONTROLES

Onderzoek conform interne **procedures 23** en werkinstructie **E006** op basis van de vermelde voorschriften bij het uitvoeren van het gelijkvormigheidsonderzoek van huishoudelijke elektrische installaties.

Identificatie meettoestel : Metrel MI 3102 BT

6 a	De overeenstemming tussen de geïnstalleerde differentieelstroominrichtingen en de waarde van de spreidingsweerstand van de aardelektrode;
6 b	De overeenstemming tussen de geïnstalleerde beschermingsinrichtingen tegen overstroom en de doorsneden van de respectievelijke stroombanen die ze beschermen.
6 c	De overeenstemming tussen de uitvoering van de elektrische installatie overeenkomstig de eendraadschema's en de situatieplannen;
6 d	Controle van vast of vast opgesteld materieel (correcte keuze, installatie en samenbouw ter plaatse)
6 e	De controle van de continuïteit van de equipotentiale verbindingen (hoofd – en bijkomende) en van de beschermingsgeleiders van de stopcontactdozen en van de vast opgestelde of verplaatsbare toestellen met vaste standplaats van klasse I

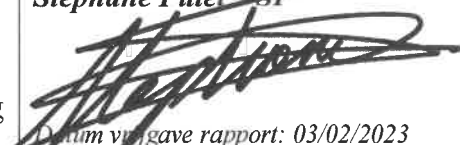
7.- PLIJCHTEN VAN DE EIGENAARS, BEHEERDERS, HUURDERS

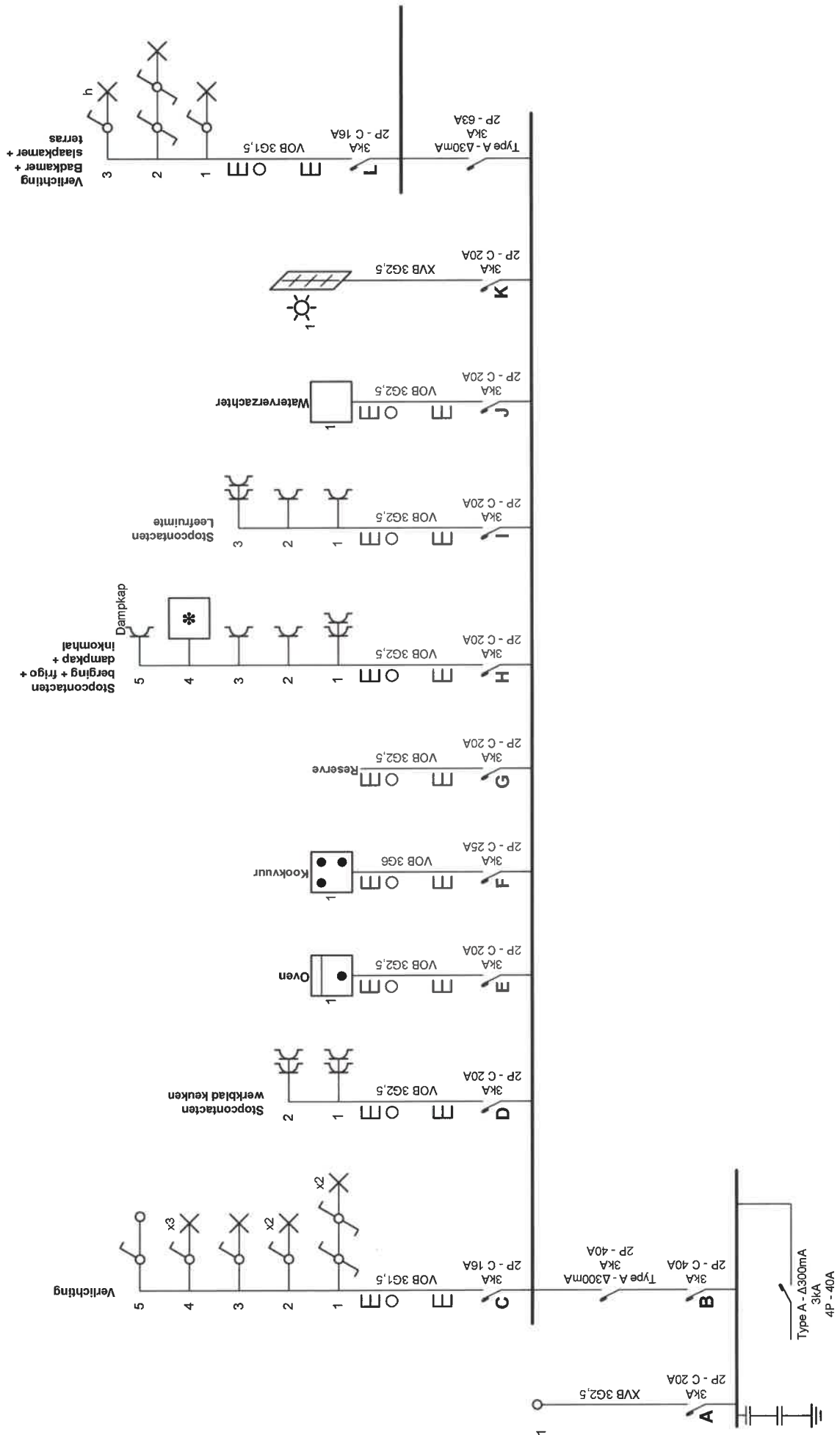
7 a	De eigenaar, beheerder of huurder is verplicht het verslag van het onderzoek te bewaren in het dossier van de elektrische installatie, samen met de ééndraadschema's en de situatieplannen.
7 b	De eigenaar, beheerder of huurder is verplicht in het dossier elke wijziging aangebracht aan de elektrische installatie te vermelden.
7 c	De eigenaar, beheerder of huurder is verplicht de Federale Overheidsdienst die Energie onder zijn bevoegdheid heeft onmiddellijk in te lichten over elk ongeluk van personen overkomen en rechtstreeks of onrechtstreeks te wijten aan de aanwezigheid van elektriciteit.

8.- NOTA'S

De badkamer , de cv , de sanitaire installatie , de keuken en de verlichtingstoestellen zijn nog niet volledig geplaatst en aangesloten . Het appartement is nog niet ingericht.
De zonnepanelen zijn nog niet aangesloten en deze installatie behoort dus niet tot de controle.

9.- DE AGENT-BEZOEKER BELAST MET HET ONDERZOEK

NAAM & handtekening	<p>Stéphane Pillet - SP</p>  <p>Datum uitgave rapport: 03/02/2023</p>
---------------------------	--



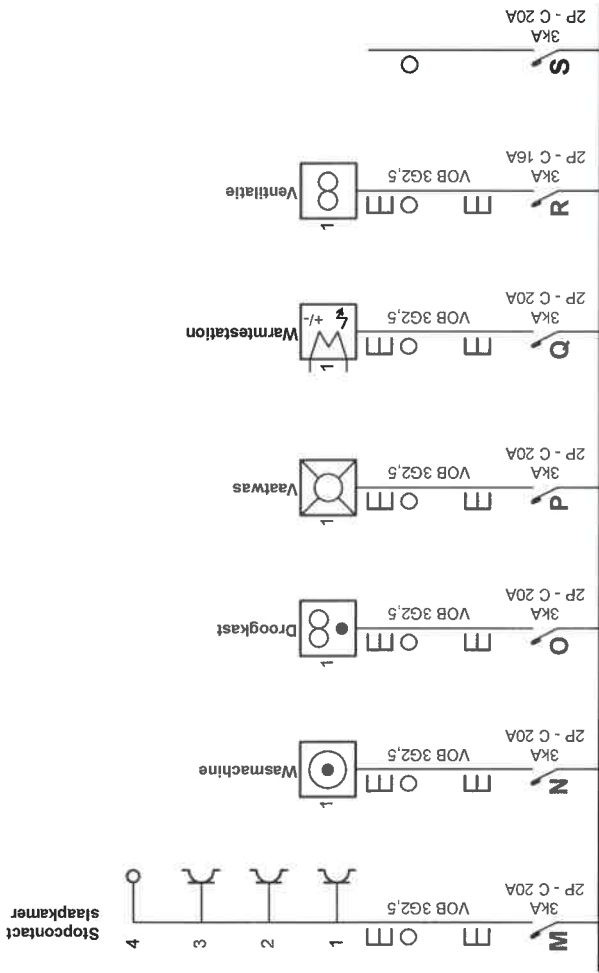
Erkend Organisme
 A'S'C
 Singellaan 16A
 3545 Halen
 GSM: 0483 42 98 30
 e-mail: bureel@asc-control.nl

Plaats van de elektrische installatie
 TM Niefhout
 Dokter Nand Peetersstraat 29 Bus 25
 3600 Turnhout

Installateur
 EG-Elec NV
 Kooybleuken 10
 2300 Turnhout

p. 1/4
Eendraadschema
 2 x 230V ~ 50Hz

[Signature]
 03/02/2023



Erkend Organisme

A's'C.

Singellaan 16A

3545 Halen

GSM: 0483 42 98 30

e-mail: bureel@asc-controle.nl

Plaats van de elektrische installatie

TM Niefhout

Dokter Nand Peetersstraat 29 Bus 25

2300 Turnhout

Installateur

EG-Elec NV

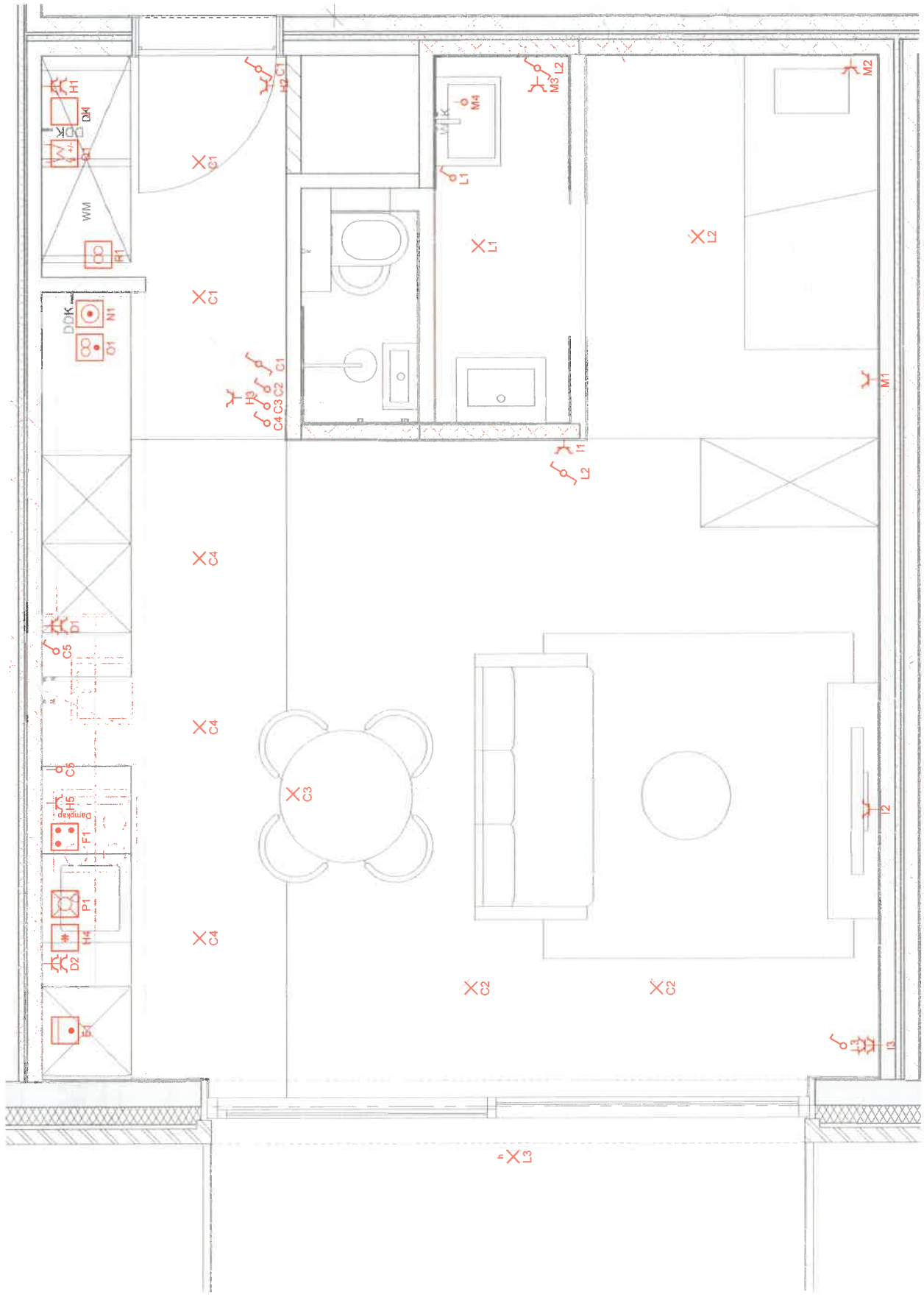
Koeybleuken 10

2300 Turnhout

p. 2/4

Eendraadschema

2 x 230V ~ 50Hz



Erkend Organisme
 A'S'vC
 Singellaan 16A
 3545 Halen
 GSM: 0483 42 98 30
 e-mail: bureel@asc-controle.nl

Plaats van de elektrische installatie
 TM Niefhout
 Dokter Nand Peetersstraat 29 Bus 25
 2300 Turnhout

Installateur
 EG-Elec NV
 Koeyleuken 10
 2300 Turnhout

p. 3/4
Situatieschema
 2 x 230V ~ 50Hz

- A** Keider
- B**
- C** Verlichting
- D** Stopcontacten werkblad keuken
- E** Oven
- F** Kookvuur
- G** Reserve
- H** Stopcontacten berging + frigo + dampkap + inkomhal
- I** Stopcontacten Leefruimte
- J** Waterverzachter
- K** Zonnepaneel
- L** Verlichting Badkamer + slaapkamer + terras
- M** Stopcontact slaapkamer
- N** Wasmachine
- O** Droogkast
- P** Vaatwas
- Q** Warmtestation
- R** Ventilatie
- S** Reserve

Erkend Organisme

A'S'C.

Singellaan 16A

3545 Halen

GSM: 0483 42 98 30

e-mail: bureel@asc-controle.be

Plaats van de elektrische installatie

TM Niefhout

Dokter Nand Peetersstraat 29 Bus 25

2300 Turnhout

Installateur

EG-Elec NV

Koeybleuken 10

2300 Turnhout

p. 4/4

Lijst Kringen

2 x 230V ~ 50Hz