

EAN n° :
N° compteur : En attente
Index I : Index II :

DISTRIBUTEUR	PV vu
Nom	
Date	
Signature	



Organisme de contrôle a.s.b.l.

PROCES-VERBAL D'INSPECTION D'UNE INSTALLATION ELECTRIQUE - DE CHANTIER - D'UN RACCORDEMENT PROVISOIRE/DEFINITIF RESIDENTIEL

Type d'inspection : examen de conformité avant mise en service / visite de contrôle
suivant RGIE art. 86 / RGIE art. 87 / RGIE art. 270 / RGIE art. 271 / RGIE art. 276 / RGIE art. 276bis /

Complément au rapport n°

Type d'installation : Nouvelle / Extension / Modification / Provisoire / Existante / Renforcement / Scission du Comptage / Modification de tension d'alimentation / Vente unité habitation

Type de locaux : Maison

Lieu d'inspection : Avenue des Sabines 150 Mouscron n° 10

Propriété de : M. Dilibenke

Mandant : idem

Installateur : idem

TVA : carte ID : Délivré à : Date :

Inspecteur : Pulat / 459 Date d'inspection : 31/05/19

DESCRIPTION

Tension de service : 1 x 230 V 3 x 230 V 3N 400V + N Protection max : B3A Commutateur; position :

Protection principale : Disj : Interrupteur / sectionneur :

Liaison comptage - coffret de répartition : type de câble : Y05 nombre de conducteurs : 2 diamètre : 10 mm²

Câble de raccordement au réseau : type de câble : EXVB nombre de conducteurs : diamètre : mm²

Réseau aérien / Raccordement souterrain au réseau aérien / Réseau souterrain - Fourreau : présent / absent - Plaque d'isolation : présente / absente

Electrode de terre : Type : boucle / barres / piquets / conducteurs horizontaux Section : mm² Résistance de dispersion : 23,5 Ω

Nombre de tableaux : 1 Nombre de circuits terminaux : 16 Résistance d'isolement général : 97,5 MΩ

Interrupteur différentiel : Général : 1A B3A/2P/30mA/300mA Supplémentaire : 1A B3A/1P/30mA/30 mA

Fonctionnement bouton d'essai : en ordre - pas en ordre Contrôle boucle de défaut : en ordre - pas en ordre

L'interrupteur différentiel général a été plombé par des scellés au sigle d' OCB.

Installation exécutée conformément aux schémas : oui / non Etat du matériel électrique : en ordre - pas en ordre

Protection contre les chocs électriques : contact direct : en ordre - pas en ordre contact indirect : en ordre - pas en ordre

Continuité PE- et liaison équipotentiel : en ordre - pas en ordre Matériel fixe et mobile : en ordre - pas en ordre

Description : voir les schémas en annexe - schéma unifilaire et schéma de position ont été signés pour approbation - appareils

Var schwa

DETERMINATIONS - NOTE (N) - INFRACTION (I) - Les numéros réfèrent aux infractions standard au verso.

N La liaison équipotentielle principale et supplémentaire ne sont pas encore raccordées.

N La salle de bains - le(s) compteur(s) d'eau, - de gaz, - le chauffage central ne sont pas encore placés.

I Near

[Signature]

N test différentiel non fait - objet de mon rapport

CONCLUSION

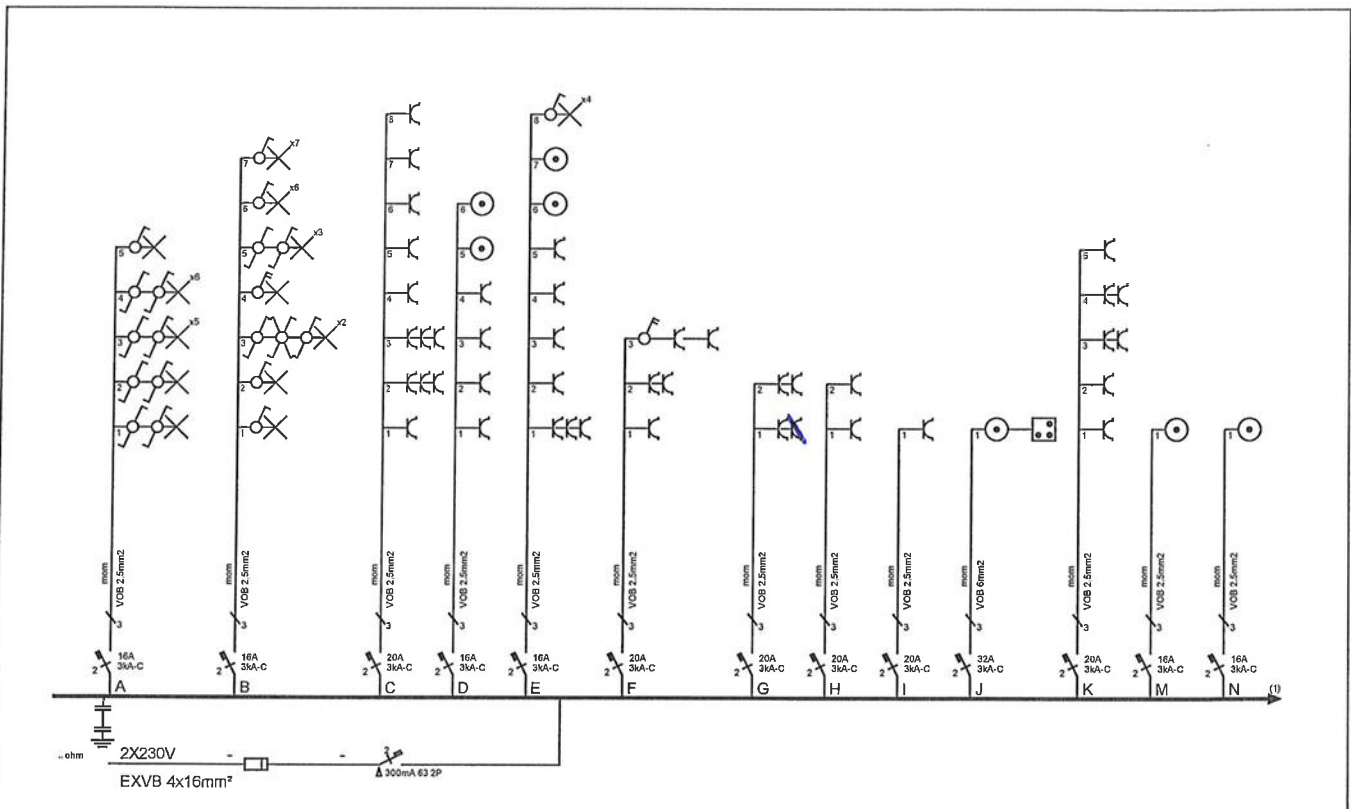
L'installation est conforme / n'est pas conforme aux prescriptions du RGIE.

La visite de contrôle - par le même organisme de contrôle - prévue par l'article 271 du RGIE doit avoir lieu au plus tard le : 31/05/19 ainsi qu'avant la mise en service d'une modification / extension importante réalisée avant cette date.

L'installation peut / ne peut pas être mise en service / ne peut rester en service qu'à condition de remédier sans délais aux infractions constatées et que toutes les mesures nécessaires soient prises pour assurer la sécurité des personnes et des biens.

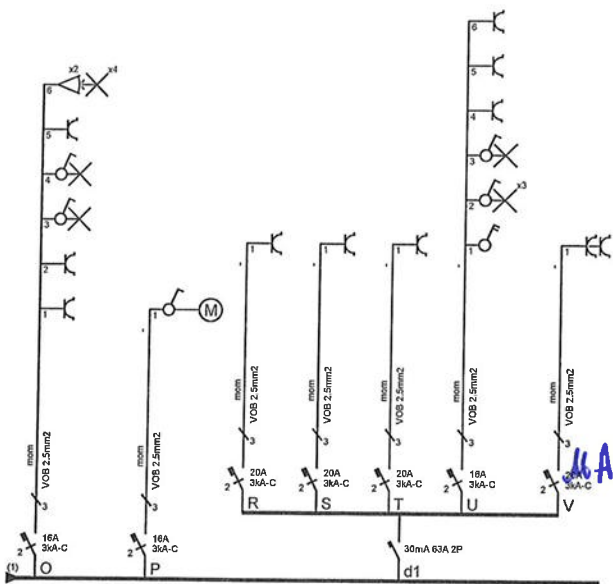
Pour le Directeur
[Signature]
GSM: 0493/246.136
ali.pulat@ocb.be

Leslie Dandèle
EAM/DJ



Organisme agréé .. / .. / 2012	Client Adresse Localité	Le responsable .. / .. / 2012
-----------------------------------	-------------------------------	----------------------------------

Installation est contrôlée par:
 OCB, Kon. Astridlaan 60 2550 Kontich
 Inspecteur: PULAT Ali
 Date: 31/05/12
 PV n°: 356997
 Signature: [Handwritten Signature]



Organisme agréé .. / .. / 2012	Client Adresse Localité	Le responsable .. / .. / 2012	
-----------------------------------	-------------------------------	----------------------------------	--

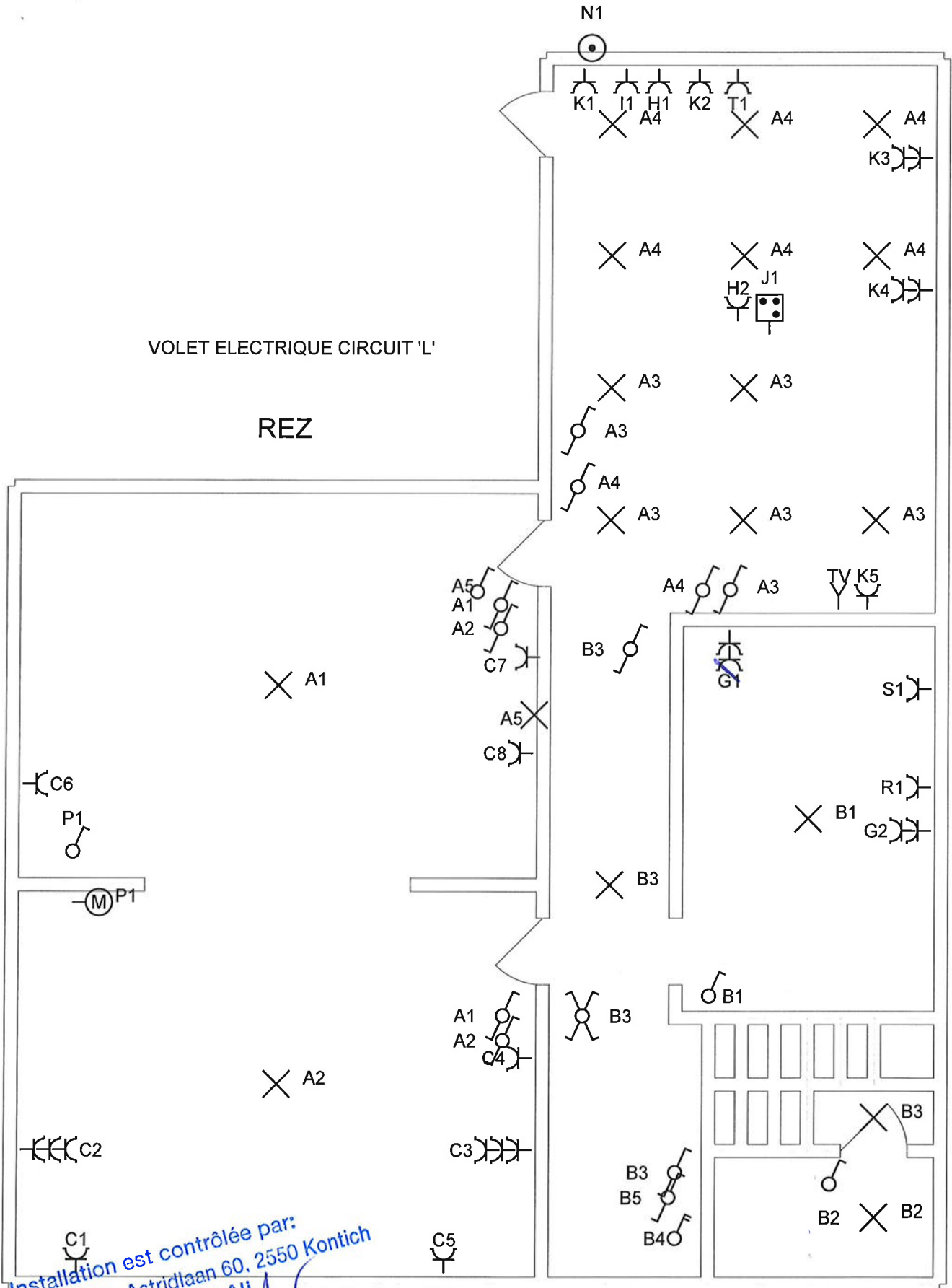
Installation est contrôlée par:
CCB, Kon. Astridlaan 60, 2550 Kontich

Inspecteur : PULAT ALI

Date : 3/10/12

PV n° : 236108

Signature:

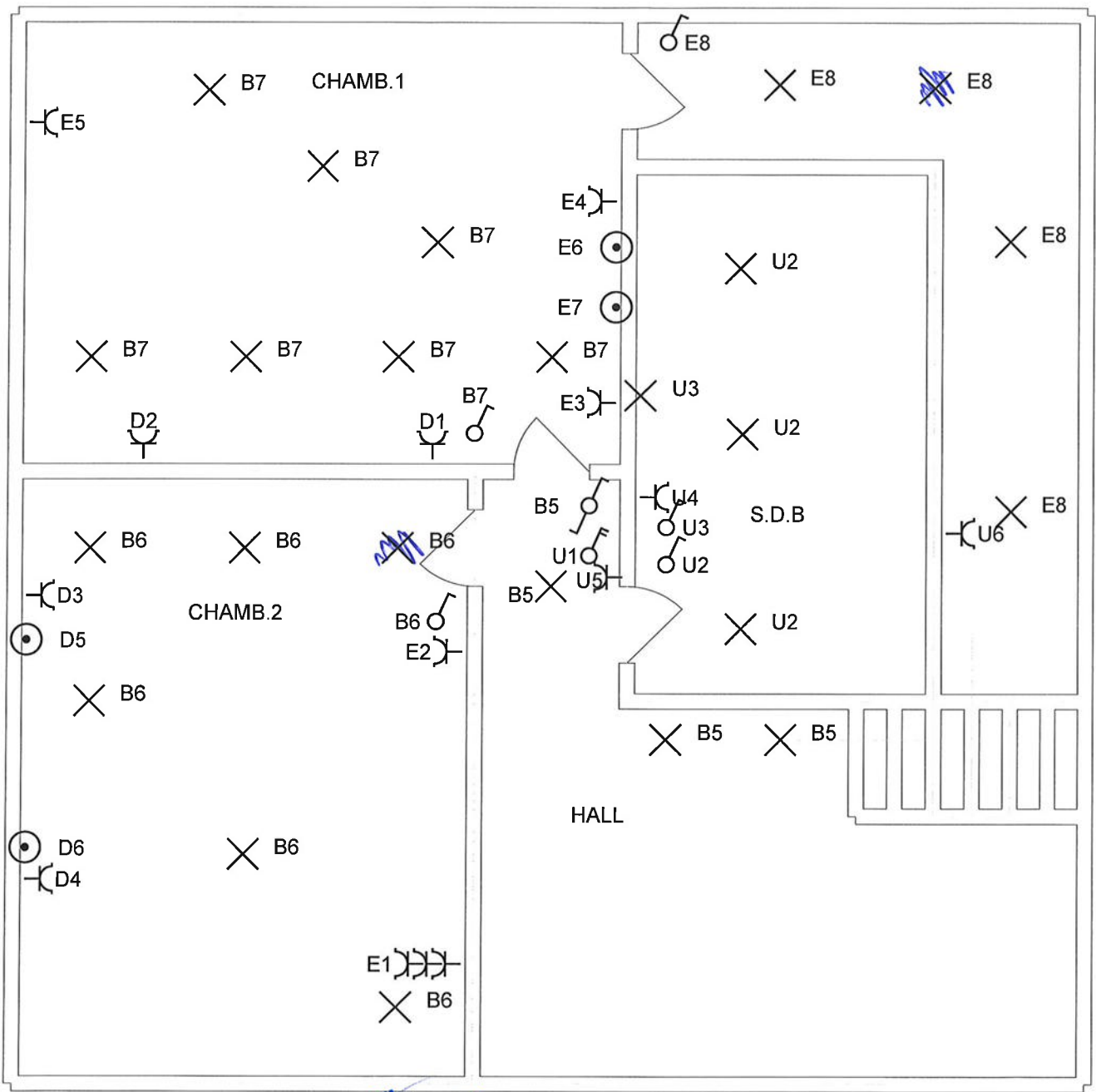


VOLET ELECTRIQUE CIRCUIT 'L'

REZ

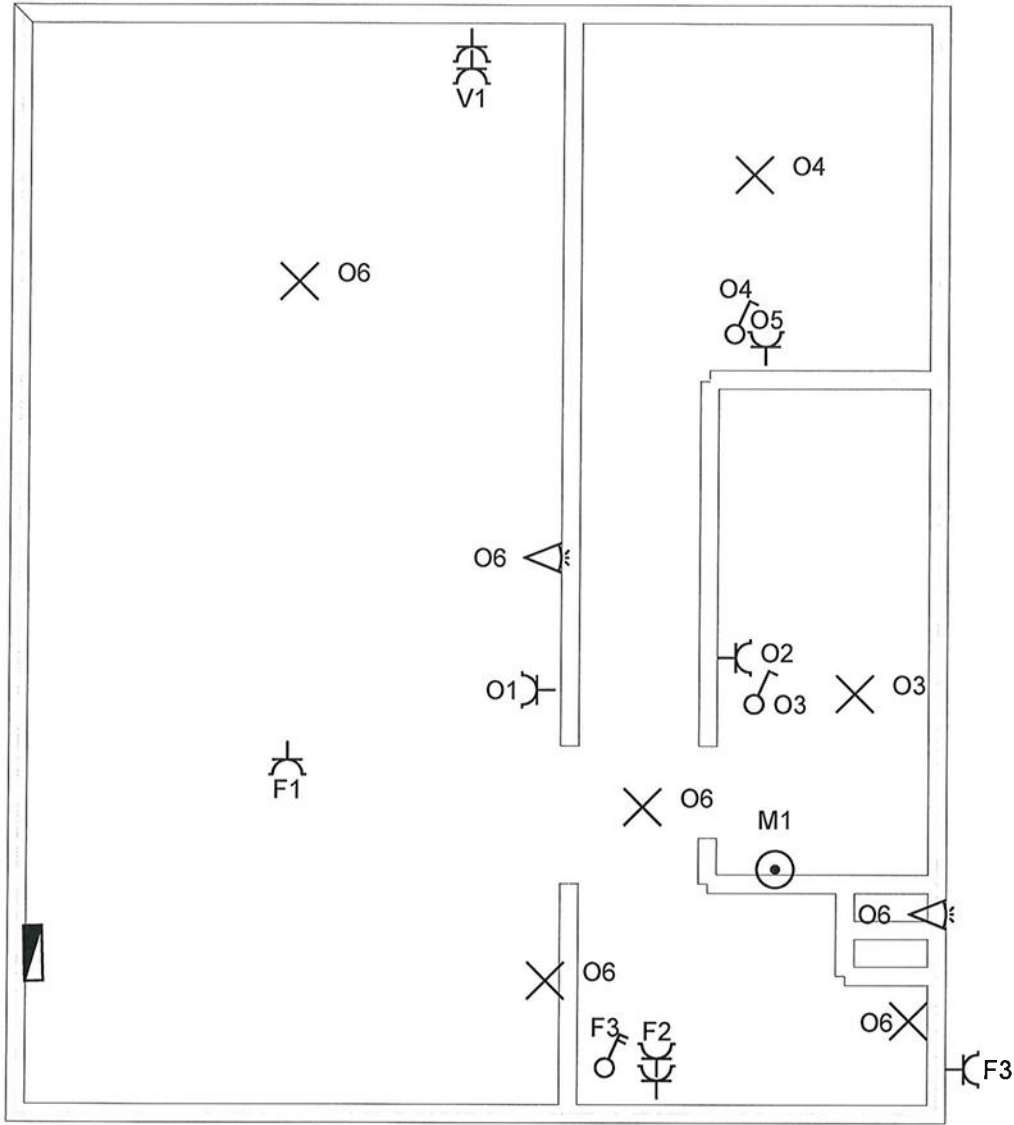
ENTREE PRINCIPALE

Installation est contrôlée par:
 OCB, Kon. Astridlaan 60, 2550 Kontich
 Inspecteur: PULAT AH
 Date: 23/12/2017
 n°: 3665577
 Signature: [Handwritten Signature]



ETAGE

Installation est contrôlée par:
 OCB, Kon. Astridlaan 00, 2550 Kontich
 Inspecteur: **FULST Ali**
 Date: **31/05/2014**
 PV n°: **31/05/2014**
 Signature: *[Handwritten Signature]*



CAVE

Installation est contrôlée par:
 OCB, Kon. Astridlaan 60, 2550 Kontich
 Inspecteur : PULAT Ali
 Date : 31/05/12
 PV n° : 57/05/12
 Signature :