

E.J.T. Techniek

Elektro technisch materiaal
Elektro technische installaties
Elektrische verwarming
Verlichting
Domotica
Beveiligingsinstallaties
Totaal project ontwikkeling

Aankoop SD / 101

10210KS

Sassenhout 15/14 – 2290 Vorselaar
Tel: +32 14 515370 - Fax: +32 14 507449 – E-mail: ejt@telenet.be

H.R. Turnhout: 67437
BTW: BE 0444607220

Reg. Nr.: 444.607.220.02.26.11
Alarm erkenningsnr. MBZ 20.0836.49

Della Lloyd: 646-1398480-45
Iban: BE44 6461 3984 8045
BIC : BNAGBEBB

KBC: 401-7535471-44
Iban: BE55 4017 5354 7144
BIC : KREDBEBB



vzw - AIB-VINÇOTTE Belgium - asbl

Exploitatiezetel: Jan Olieslagerslaan 35 • 1800 Vilvoorde

Tel +32(0)2 674 57 11 • fax +32(0)2 674 59 59 • info@vincotte.be • www.vincotte.com

Maatschappelijke zetel: Diamant Building • Boulevard A. Reyerslaan 80 • B-1030 Brussel

Safety, quality and environmental services

Verslag nr. *1000000000*



N 273468

Antwerpen-Limburg
 Brabant

tel.: 03 221 86 11
tel.: 02 674 57 11

Oost & West -Vlaanderen
 Wallonië

tel.: 09 244 77 11
tel.: 081 432 611

Resi code:

PROCES-VERBAAL VAN GELIJKVORMIGHEIDSONDERZOEK EN/OF CONTROLEBEZOEK VAN EEN ELEKTRISCHE LAAGSPANNINGSINSTALLATIE

Verantwoordelijke voor de werken :	Installatie :	Eigenaar of beheerder :
Naam, voornaam : <i>J. J. J.</i>	Naam, voornaam : <i>J. J. J.</i>	
	Adres : <i>.....</i>	
Ident. Kaart nr. : <i>.....</i>	Post nr. + Stad : <i>2280</i>	
BTW nr. : <i>BE 0444.007.220</i>	Tel. : <i>.....</i>	

Basis van het onderzoek : Algemeen Reglement op de Elektrische Installaties (AREI)

<input checked="" type="radio"/> Art 270	<input checked="" type="radio"/> ingebruikname	<input type="radio"/> wijziging	<input type="radio"/> uitbreiding	<input type="radio"/> Art 86	<input type="radio"/> Art 271 bis	<input checked="" type="radio"/> Wooneenheid
<input type="radio"/> mobiel	<input type="radio"/> tijdelijk			<input type="radio"/> Art 87	<input type="radio"/> Art 278	<input checked="" type="radio"/> Huishoudelijke werkeenheid
<input type="radio"/> Art 271	<input type="radio"/> periodiek	<input type="radio"/> controle	<input type="radio"/>	<input type="radio"/> Art 88	<input type="radio"/> Art	<input checked="" type="radio"/> Gemeenschappelijke delen
<input type="radio"/> Art 276 : verzwaring	<input type="radio"/> Art 276bis : verkoop van een wooneenheid			<input type="radio"/> Art ...	<input type="radio"/> Art	<input checked="" type="radio"/> Werkeenheid

Algemene gegevens elektrische installatie :

Gegevens verdelers	EAN	<input type="radio"/> EAN niet meegedeeld	<input type="radio"/> kWh meter niet geplaatst
	kWh meter nr. :	meterstand dag :	nacht :
Gegevens installatie	Bescherming aansluiting (A) : <input type="radio"/> 020 <input type="radio"/> 025 <input type="radio"/> 032 <input type="radio"/> 040 <input type="radio"/> 050 <input type="radio"/> 063 <input type="radio"/> 080 <input type="radio"/> 100 <input type="radio"/>	<input type="radio"/> kWh excl. nacht meter :	
	Ontworpen voor U _N : <input checked="" type="radio"/> 230 V <input type="radio"/> 3x230 V <input type="radio"/> 3N400 V <input type="radio"/>	Type aardelektrode :	
	Maximale nominale stroom (A) : <input type="radio"/> 020 <input type="radio"/> 025 <input type="radio"/> 032 <input type="radio"/> 040 <input type="radio"/> 050 <input type="radio"/> 063 <input type="radio"/> 080 <input type="radio"/> 100 <input type="radio"/>	<input type="radio"/> aardingslus <input checked="" type="radio"/> pen / baar	
Beschrijving installatie	Voedingsleiding hoofdbord : <i>.....</i> X <i>.....</i> mm ² - Type : <i>.....</i>	<input type="radio"/>	
	Algemene differentieelstroominrichting : <i>.....</i> A / <i>.....</i> mA	Aantal borden : <i>.....</i>	Aantal eindstroombanen : <i>.....</i>
<input checked="" type="radio"/> zie bijlage(n)			

Metingen - testen - controles - verzegeling :

<input checked="" type="radio"/> Rechtstreekse aanraking	<input checked="" type="radio"/> Onrechtstreekse aanraking	<input checked="" type="radio"/> Montage	<input type="radio"/> Toestellen	<input type="radio"/> Materieel	<input type="radio"/> I ² /doorsnede	<input type="radio"/> Schema's
<input checked="" type="radio"/> Aardingsweerstand : <i>.....</i> Ω	<input checked="" type="radio"/> Algemeen isolatieniveau : <i>.....</i> MΩ	<input type="radio"/> Controle foutlus	<input checked="" type="radio"/> Aardingscontinuïteit	<input type="radio"/> Test diff.		
Differentieelstroominrichting : <input type="radio"/> was verzegeld <input checked="" type="radio"/> werd verzegeld <input type="radio"/> werd niet verzegeld <input type="radio"/> kan niet verzegeld worden						

Inbreuken - Opmerkingen (voor de betekenis van eventuele codes : zie keerzijde)

Inbreuken Nieuwe installatie	<input checked="" type="radio"/> Nihil
Inbreuken Bestaande installatie	<input checked="" type="radio"/> Nihil
Opmerkingen	<input checked="" type="radio"/> Nihil
	Visum DNB of aangestelde :

Besluit(en) :

De nieuwe installatie **voldoet** **oldoet niet** aan het AREI.

De bestaande installatie **voldoet** **oldoet niet** aan het AREI.

De installatie dient opnieuw gecontroleerd te worden voor *.....* (*)

door hetzelfde erkend organisme.

Agent bezoeker : Voor de directeur generaal : Handtekening

Naam : *.....* Agent nr. : *.....* Datum : *.....*

Bijlage(n) : Situatieschema('s) : *.....* Eëndraadsschema('s) : *.....*

- Dit proces-verbaal dient bewaard te worden in het dossier van de elektrische installatie en dit dossier dient elke aangebrachte wijziging te vermelden.

- De Federale overheidsdienst economie dient bij ieder ongeval, rechtstreeks of onrechtstreeks te wijten aan elektriciteit waarbij personen betrokken zijn, ingelicht te worden.

- De controle heeft enkel betrekking op de zichtbare en toegankelijke delen van de installatie.

- Op basis van de ter plaatse verkregen informatie is het niet mogelijk de datum van realisatie van de elektrische installatie vast te stellen.

- Wij raden U aan om het (de) schema('s) te vervolledigen voor de delen die niet zichtbaar waren tijdens ons bezoek. In geval van twiifel over de veiligheid van deze elementen, nodigen we u ten eerste uit om een bijkomend controlebezoek te laten uitvoeren.

(*) De werken, nodig om de inbreuken te doen verdwijnen die opgemerkt werden tijdens het controlebezoek, moeten zonder vertraging uitgevoerd worden en alle kosten hiervan zijn het nieuw controlebezoek.

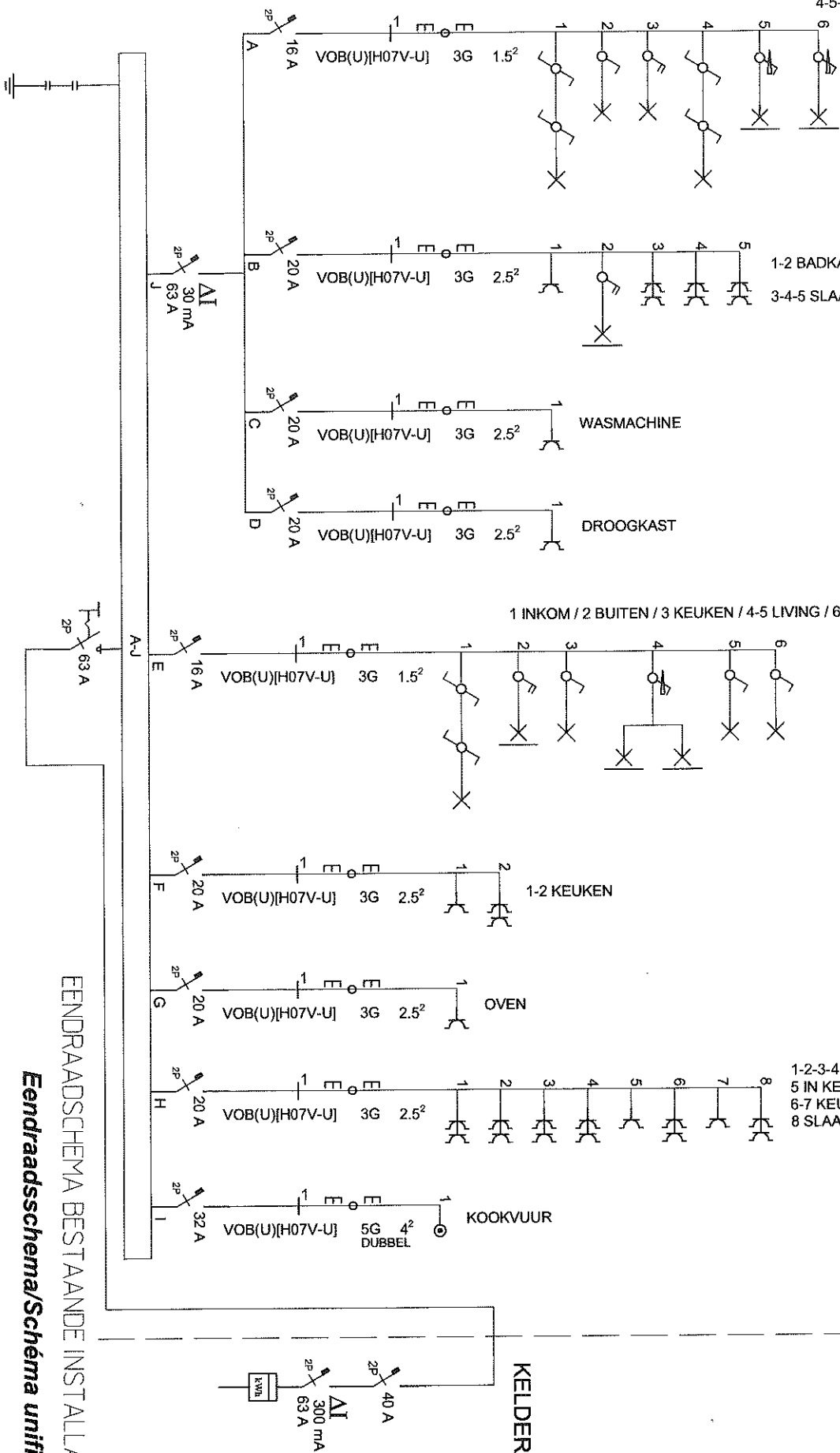
5 001 0 2 22

- 1 OVERLOOP
- 2 ZOLDER
- 3 BADKAMER
- 4-5-6 SLAAPKAMER 1

- 1-2 BADKAMER
- 3-4-5 SLAAPKAMER 1

- 1 INKOM / 2 BUITEN / 3 KEUKEN / 4-5 LIVING / 6 BERGING

- 1-2-3-4 LIVING
- 5 IN KELDER
- 6-7 KEUKEN
- 8 SLAAPKAMER 1



EENDRAADSCHHEMA BESTAANDE INSTALLATIE

Eendraadsschema/Schéma unifilaire

INSTALLATEUR

KEURING/CONTROLE

WERFCHANTIER

1IN. (400V)/230V-

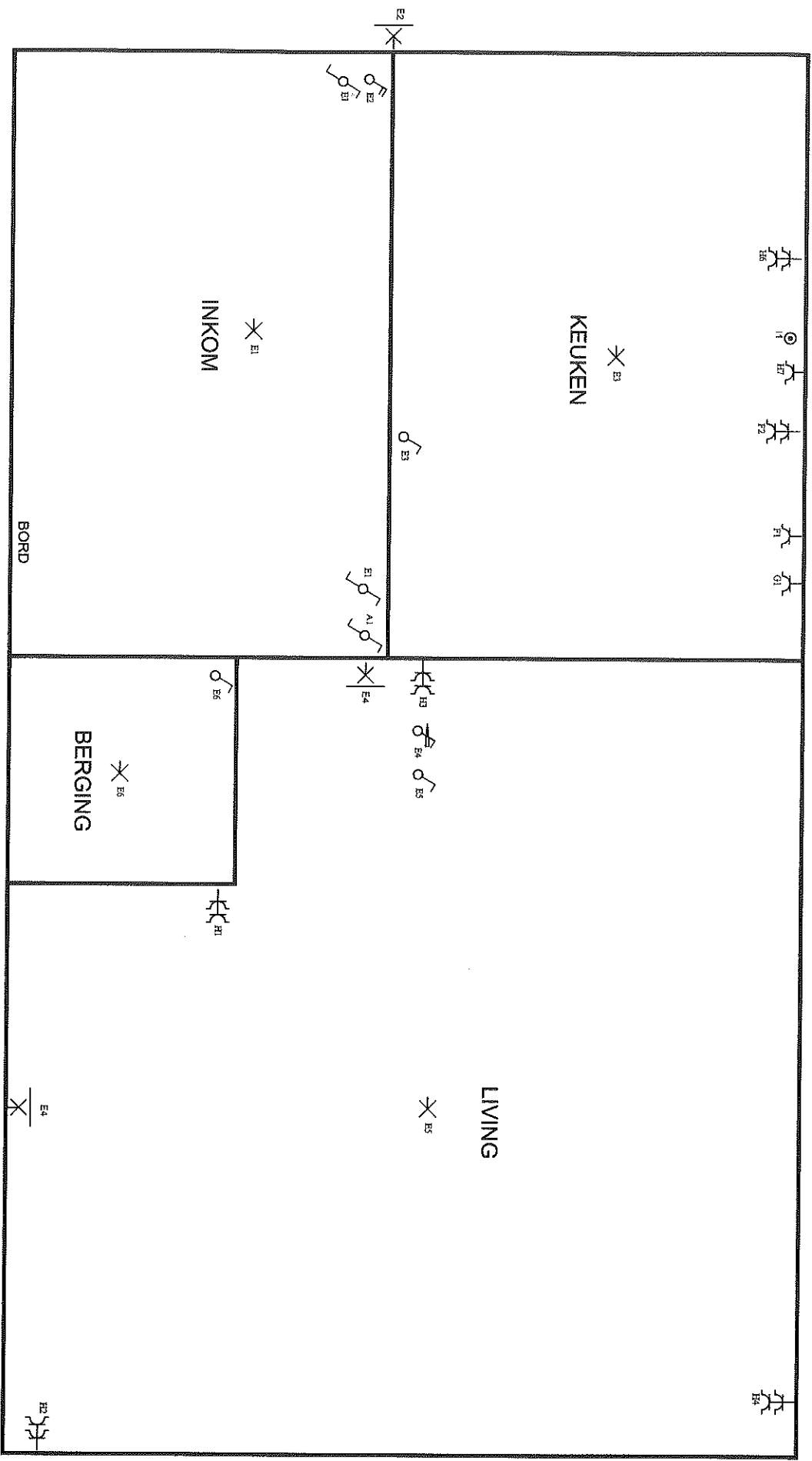
Naam/Nom EJT TECHNIEK
 BTW / TVA BE 444.607.220
 Datum/Date 26-10-2012
 Handtek/Sign

Organis. VERBODIG
 Naam/Nom Inspecteur
 Datum/Date 04/10/90
 Handtek/Sign

Naam/Nom BIERINCKX
 Straat/Rue ASTRIDPLEIN APP LINKS
 Gemeen/Comm 2280 GROBBENDONK
 Handtek/Sign

FIX-O-CAD
 WYMEKTON
 02541

IN KELLER VOOR CV



APPARTEMENT LINKS 1STE

BESTAANDE INSTALLATIE

Situatieschema / Schéma de situation

INSTALLATEUR

Naam/Nom: EJT TECHNIEK
 BTW / TVA: BE 444.607.220
 Datum/Date: 26-10-2012
 Handtek/Sign:

KEURING/CONTROLE

Organis. Naam/Nom: VERBODEN
 Datum/Date: 09/05/90
 Handtek/Sign:

VERBODEN
 Inspecteur
 09/05/90 11 79

WERF/CHANTIER

Naam/Nom: BIERINCKX
 Straat/Rue: ASTRIDPLEIN APP LINKS
 Gemeen/Comm: 2280 GROBBENDONK
 Handtek/Sign:

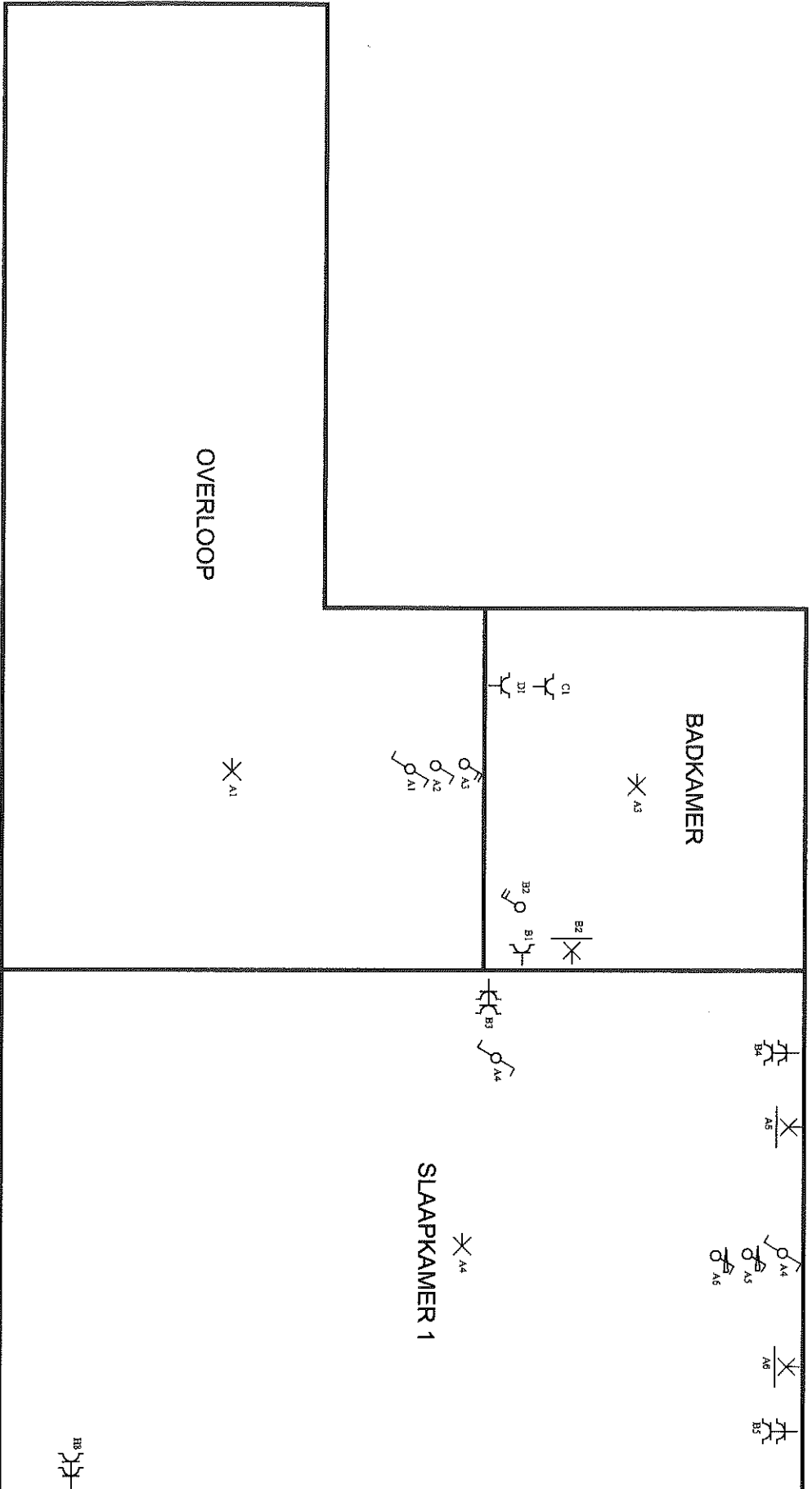
50/10-1

1N, (400V)/230V~

FIX-O-CAD
 WYMOEKEN

02541



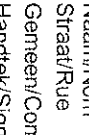
OP DE ZOLDER  A2



APPARTEMENT LINKS 2DE

BESTAANDE INSTALLATIE

Situatieschema / Schéma de situation

INSTALLATEUR	KEURING/CONTROLE	WERF/CHANTIER	
Naam/Nom BTW / TVA Datum/Date Handtek/Sign	Organis. Naam/Nom Datum/Date Handtek/Sign	Naam/Nom Straat/Rue Gemeen/Comm Handtek/Sign	
EJT TECHNIEK BE 444.607.220 26-10-2012 	VERBEECK KEVIN inspecteur 0475 / 90 11 79 	BIERINGCK ASTRIDPLEIN APP LINKS 2280 GROBBENDONK 	50/101 FIX-O-CAD wymekker 1N, (400V)/230V- 02541