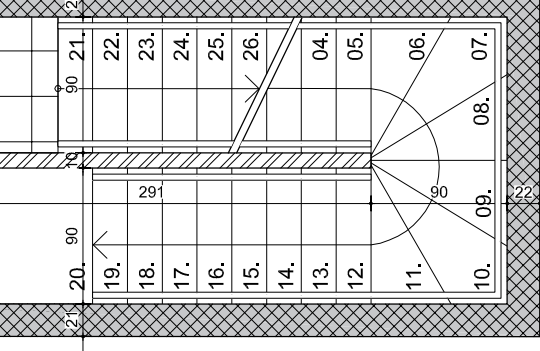


comm. ruimte
57.2 m² bruto
casco afwerking
ventilatiesysteem D

RW hoofddak ø 125

lift conform
EN 81-70
type 187
140 x 110

106



toilet

badkamer

↓ 2.69
± +0.51

D-01
2 slk - duplex
42.8 m² niv. 0

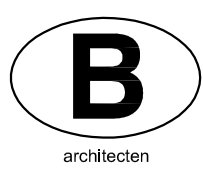
↓ 3.10
± +0.03

D-02
comm. ruimte
97.0 m² bruto
casco afwerking
ventilatiesysteem D

indien
licht a
toega

± -0.02

niveau 0



W.place		commerciële ruimte D02	
DATUM	18.01.2018	FASE	PLAN
SCHAAL	A3 1/50	UV D02	
PROJECTNR.	2015.19		