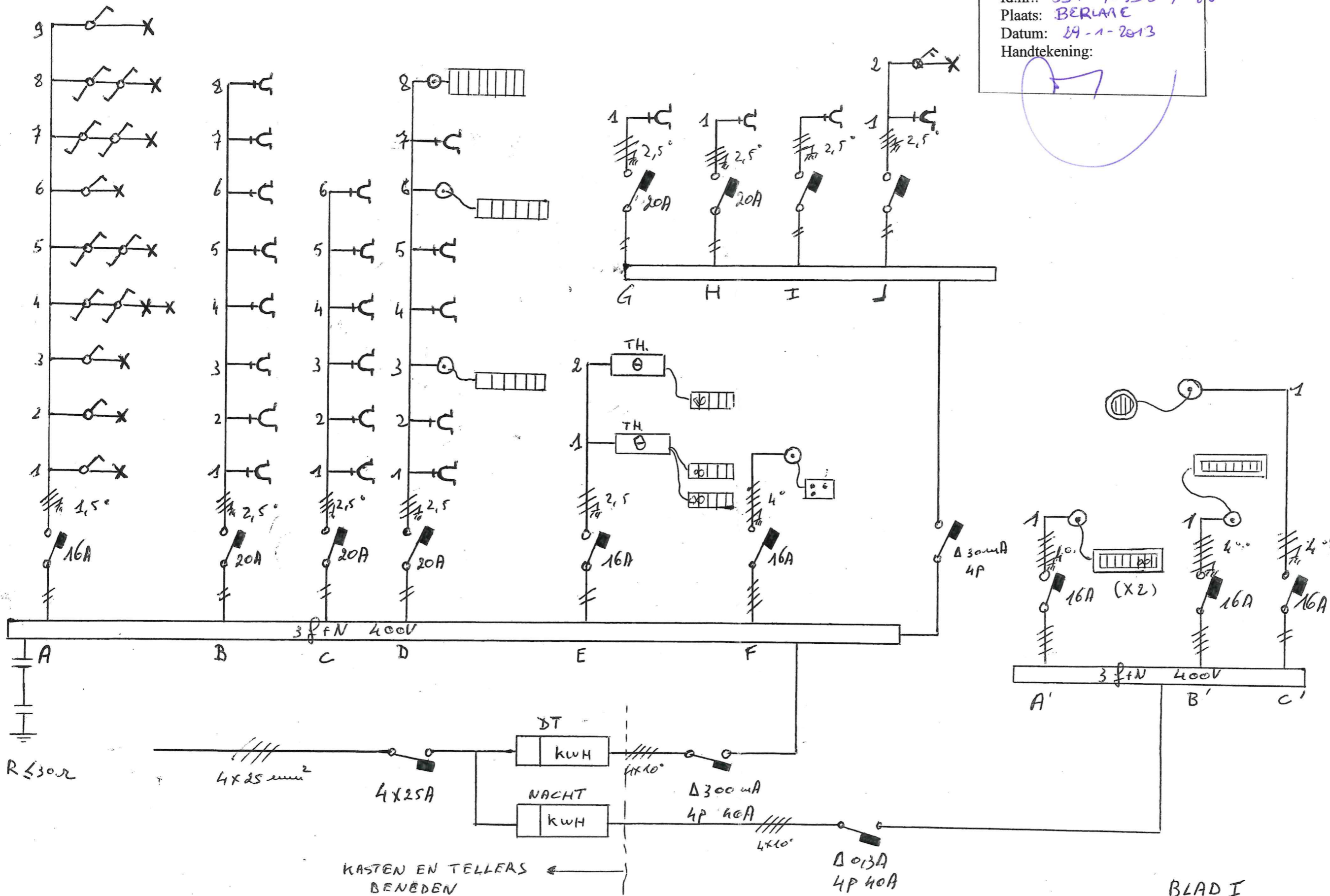
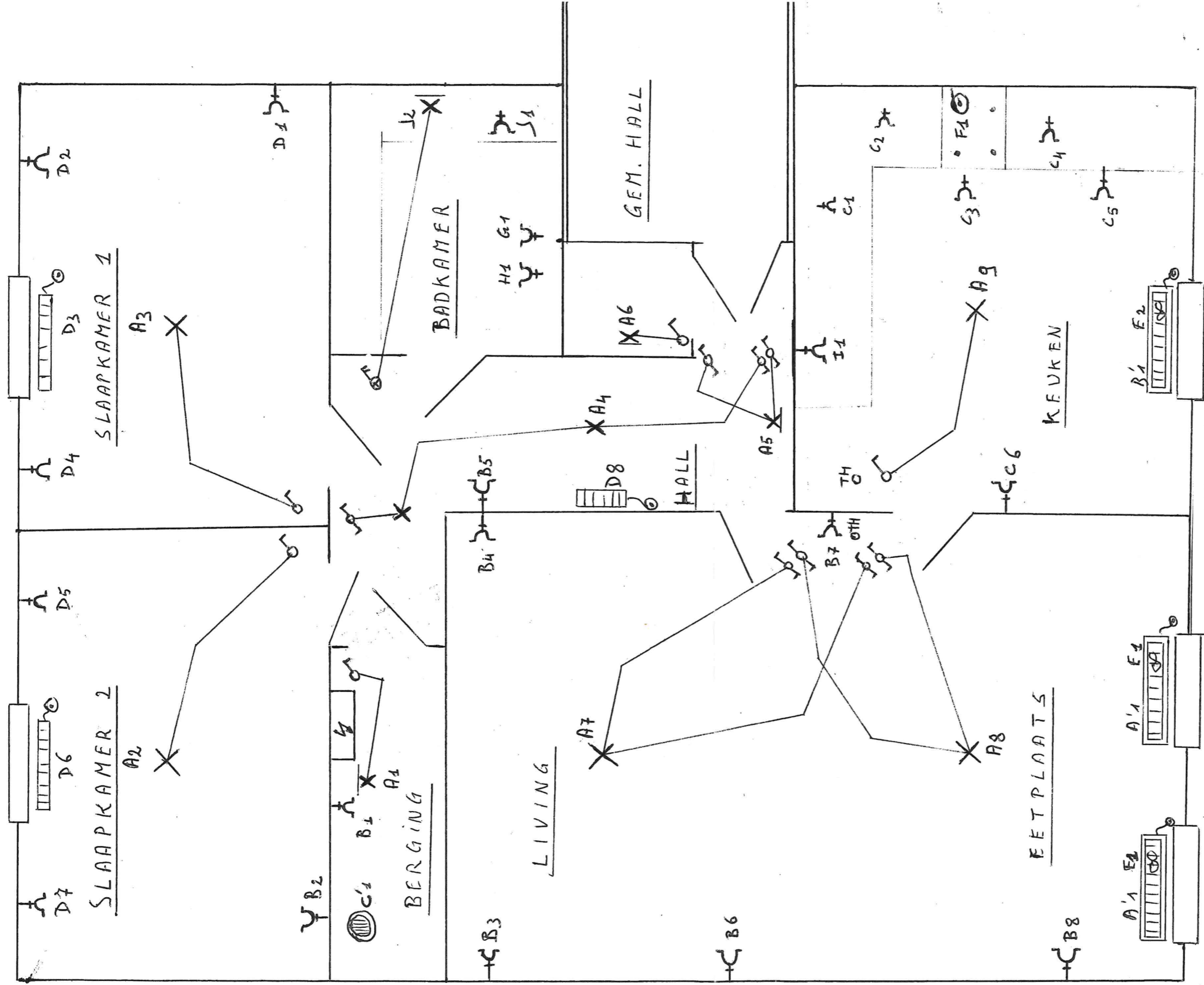


Adres:
 Straat en nr.: **PAENTHOFSTRAAT 66 BUS 3**
 Plaats: **9308 GYSELEM**

De verantwoordelijke van het
 erkend keuringsorganisme:
 Handtekening:

De verantwoordelijke voor de
 uitvoering van de werken:
 Naam: **DE LAUSNAY P.ET**
 Id.nr.: **591-7293317-86**
 Plaats: **BERLAIE**
 Datum: **19-1-2013**
 Handtekening:





Adres:
 Straat en nr.: **PAENTHOFSTRAT 66 BUS 3**
 Plaats: **9308 GYZEGEM**

De verantwoordelijke voor de uitvoering van de werken:
 Naam: **DE LAUSMAY PIET**
 Id.nr.: **591-72933.17-86**
 Plaats: **BERLAAR**
 Datum: **29-1-2013**
 Handtekening: *[Signature]*

De verantwoordelijke van het erkend keuringsorganisme:
 Handtekening: