

Opdracht: 73172  
Klant / Bedrijf: BV Domaxel  
ID Extern:

Klantnr.: 00083247  
Adres: J.F. Kennedylaan 7, 1933 Zaventem  
Voork.verslagnr.:

Contactpersoon: BV Domaxel  
BTW: BE0768647301  
Uitgiftedatum: 2024-08-29  
SO/24011737  
VERTAALD EXEMPLAAR

Verslagnr: 20240012525-V.2

## VERSLAG VAN HET CONTROLEBEZOEK VAN EEN BESTAANDE ELEKTRISCHE L.S. en Z.L.S INSTALLATIE

### ALGEMEENHEDEN

Aard installatie: Bestaande  
Plaats van onderzoek: 20, Nachtegalenlaan 3078 Kortenberg -  
Referentie: Boek I Hoofdstuk 6.5.  
Inspectiedatum: 19-08-2024 (16:15 - 17:00)  
inspecteur: Philippe DA SILVA MARCELINO  
Eigenaar: Savoir Carine  
Cont.Pers.: BV Domaxel  
Documenten van referentie:  
Toepassing van een afwijking:

Periodiciteit: 25 jaar Lokaal: Maison

Aard onderzoek: Controlebezoek  
Andere reglement:

Volgende controle op: 19-08-2049

Installer: BV Domaxel  
B.T.W.: BE0768647301  
tel.:

Afwijking verwijzing Boek I Afdeling 8.2.2., Livre I Chapitre 8

### BESCHRIJVING ELEKTRISCHE AANSLUITING

Benaming van de onderneming die de elektriciteit verdeelt: FLUVIUS  
EAN nr.: Non disponible Teller: 1SAG3105041098 Merk: Siconia  
Aansluiting: Souterrain ou aérien (Ondergronds of bovengronds)  
Dienstspanning: 3N400V I max. aansluiting: 40A  
Meter-bordverbinding: Kabeltype: VVB

Type stroom: Wisselspanning  
Stand I: 007220,436 Stand II: 010506,751

Bescherming van de hoofdaansluiting: 4P40A  
Aantal geleiders: 4 Doorsnede: 10 mm<sup>2</sup>

### VISUELE CONTROLES - METINGEN - TESTEN

Beschrijving installatie:  zie schema in bijlage

Bescherming tegen elektrische schokken:

Foutlus controleren: in orde

Aardelektrode:

Type: Pennen

Continuïteit PE- en equipotentiaal verbinding: in orde

Diff.algemene schak.: 4p 40A/300mA

Bijkomende differentieel: 4p 40A/30mA

Differentieelbeveiligingen:

Nog niet geplaatst:

Aantal borden: 2

Staat van het vast elektrisch materieel (fixatie, degradatie ..): in orde

Rechtstreekse aanraking: in orde

Onrechtstreekse aanraking: in orde

Algemene isolatieweerstand: 22,7 Mohm

Doorsnede: 16 mm<sup>2</sup>

Spreadingswaarde: 6,27 Ohm

Aantal circuits: 20 + 10

Test van differentieel via foutstroom (2,5 tot 2,75 I<sub>Δn</sub>): in orde

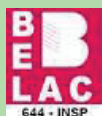
Visuele controle van gevaarlijke vaste apparatuur of vast opgestelde apparatuur: in orde

Visuele controle van gevaarlijke mobiele apparatuur op een vaste locatie: N.V.T.

### CONCLUSIE

#### DE INSTALLATIE IS CONFORM

De elektrische installatie voldoet aan de voorschriften van het Boek 1 inzake de installaties op laagspanning en op zeer lage spanning. Het volgend controlebezoek moet worden uitgevoerd binnen de door dit Boek Voorgescreven termijn (zie hierboven).



Voor de Technisch Directeur,  
De Inspecteur,

### VASTSTELLINGEN

Note (N) - Opmerking (O) - Overtreding van Boek 1 (I) - de nummers verwijzen naar gestandaardiseerde overtredingen

N12() - Het onderzoek beperkt zich tot de gemak, toegankelijke, bereikbare en zichtbare delen van de instal. en sluit verborgen delen, zoals achter nissen, valse plafonds, e.d. uit.

N13() - Tenzij anders vermeld, betreft het onderzoek de goede staat en/of werking van de installatie, de opvatting is niet van toepassing.

N15() - De tijd die wordt aangegeven na de inspectiedatum komt overeen met de begintijd en eindtijd van de controle. Deze tijd omvat niet de tijd voor het opstellen van het rapport.

NOTE : LE CONTRÔLE EST LIMITÉ À TOUTE L'INSTALLATION SAUF L'INSTALLATION PHOTOVOLTAÏQUE . LE PROPRIÉTAIRE POSSÈDE UN RAPPORT CONFORME .

### **ADVIES/OPMERKINGEN:**

#### **Volgens de onderafdeling 6.5.7.2.b.7. van het Boek 1 is het verplicht te herinneren:**

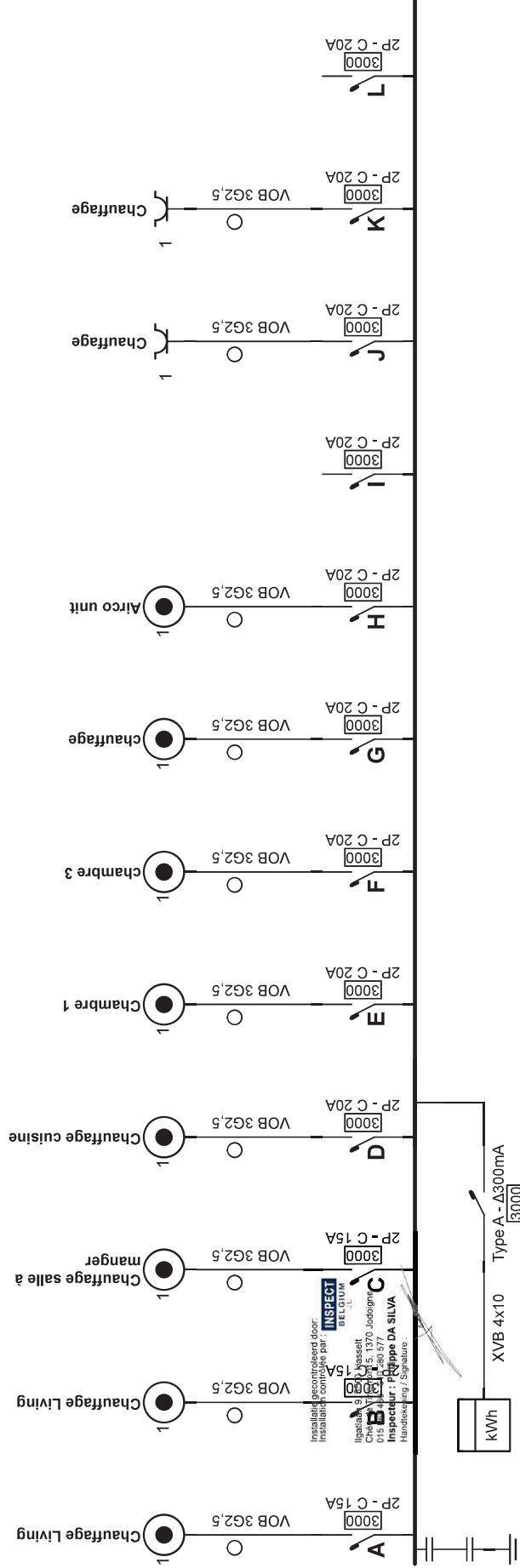
- a) de verplichting het verslag van het controlebezoek te bewaren in het dossier van de elektrische installatie;
- b) de verplichting in het dossier elke wijziging aangebracht aan de elektrische installatie te vermelden;
- c) de verplichting de met het toezicht belaste ambtenaar van de Federale Overheidsdienst die Energie onder zijn bevoegdheid heeft onmiddellijk in te lichten over elk ongeluk aan personen overkomen en rechtstreeks of onrechtstreeks te wijten aan de aanwezigheid van elektriciteit;
- d) de verplichting, wanneer er inbreuken zijn vastgesteld tijdens het controlebezoek, een nieuw controlebezoek te doen verrichten door hetzelfde erkend organisme om na te gaan of na afloop van de termijn van één jaar de inbreuken verdwenen zijn. Indien tijdens dat tweede bezoek wordt vastgesteld dat er nog inbreuken overblijven, moet het erkend organisme een kopie van het verslag van het controlebezoek sturen naar de Algemene Directie Energie die belast is met het hoog toezicht op de huishoudelijke elektrische installaties.

Boek 1: AREI  
goedgekeurd (of ingevoegd) door het koninklijk besluit van 8/09/2019.

#### **Volgens de onderafdeling 3.1.2.1. van het Boek 1 is het belangrijk te herinneren:**

Het controleverslag, de ondertekende eendraadsschema's en situatieplannen van de elektrische installatie worden aan de eigenaar, de uitbater of de beheerder van de elektrische installatie overhandigd om deel uit te maken van het dossier van de elektrische installatie. Een kopie van het controleverslag, de ondertekende eendraadsschema's en situatieplannen worden bewaard gedurende vijf jaar door voormeld erkend organisme zoals vermeld in onderafdeling 6.4.6.1. Gedurende de voormelde periode, kan de eigenaar, de uitbater of de beheerder van de elektrische installatie bij het betrokken erkend organisme verzoeken om een duplicaat van het controleverslag, de ondertekende eendraadsschema's en situatieplannen te krijgen. Voor het ter beschikking stellen van een kopie van het controleverslag, de ondertekende eendraadsschema's en situatieplannen mag een vergoeding worden gevraagd, waarvan het bedrag door het erkend organisme wordt vastgelegd. De vergoedingen die eventueel worden aangerekend voor het ter beschikking stellen ervan mogen de kostprijs van een controle niet overschrijden.

Boek 1: AREI goedgekeurd (of geïntroduceerd) bij Koninklijk Besluit van 08/09/2019.



Installatie gecombineerd door:  
 Installatie van type: PV  
**INSPECT BELGIUM**  
 Ligatie: 910117 Jassett  
 Cheque n° 1515, 1370 Jodoigne  
 O/S n° 1515, 1370 Jodoigne  
 Rijkswaard, P.O. Box 1000  
 Handtekening: S. Silvano

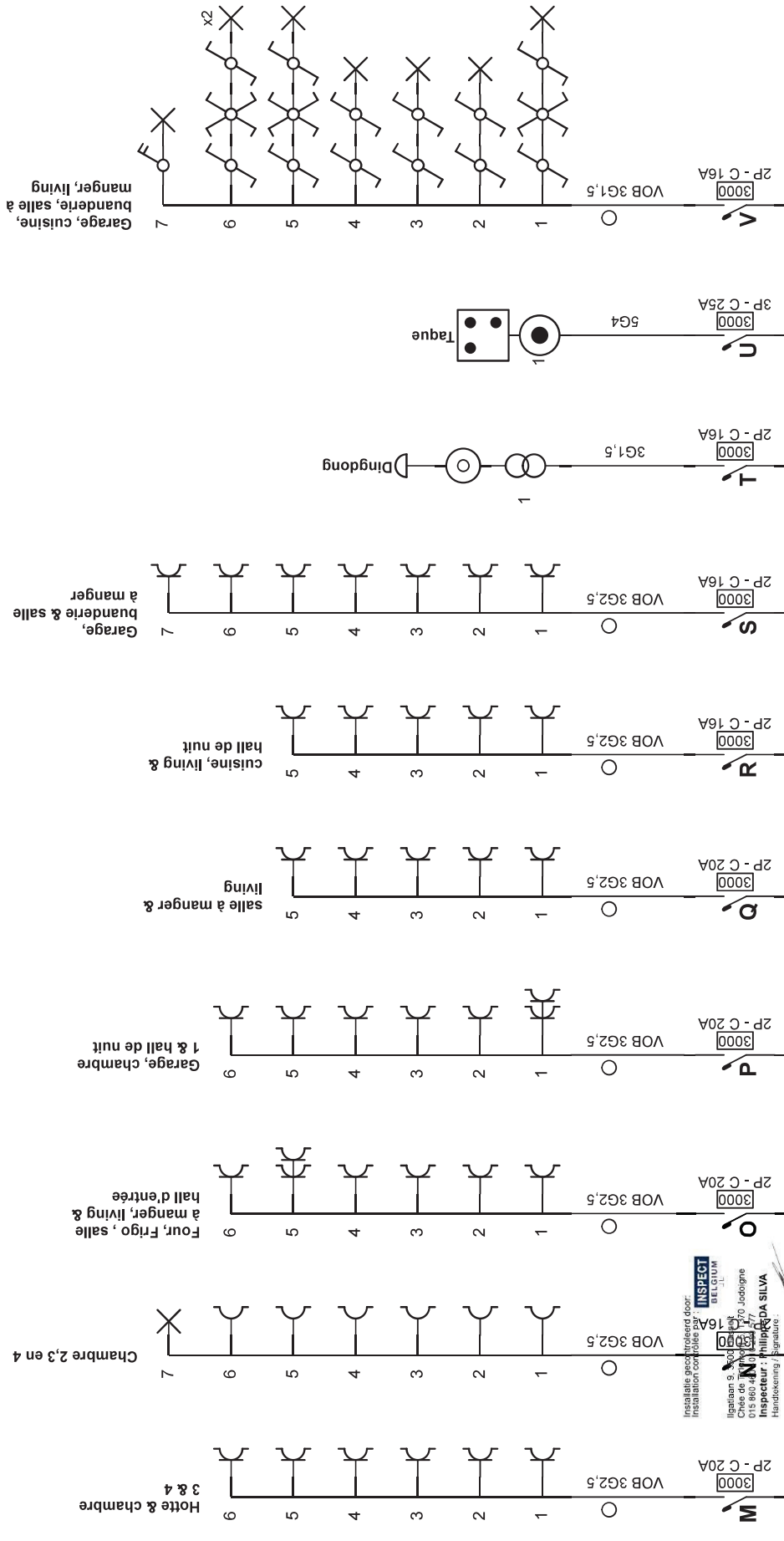
**Organisme agréé**  
 Inspect Belgium asbl  
 Chaussée de Tirlemont 5  
 1370 Jodoigne  
 Tél.: 010 28 05 77  
 e-mail: info@inspectbelgium.be  
 BE 0647.601.296

**Adresse de l'installation électrique**  
 Mme Savor Carine  
 Nachtegallenlaan 20  
 3078 Kortenberg

**Installateur**  
 Domaxel & Baronic Energy srl  
 J.F. Kennedylaan 7  
 1993 Sterrebeek  
 GSM: +32 483 51 75 47  
 e-mail: maximeroumanos@gmail.com  
 TVA BE 0768.647.301



**p. 17**  
**Schema unifilaire**  
 3 x 400V + N ~ 50Hz



Installatie goed gekeurd door:  
 Installatie conform:  
**INSPECT BELGIUM**  
 Igitataan 9, 2000 Brussel  
 Cheef de Afdeling 170 Jodoigne  
 015 860 41 00  
 Handtekening: PHILIPPO DA SILVA  
 Handtekening: J. Baronic

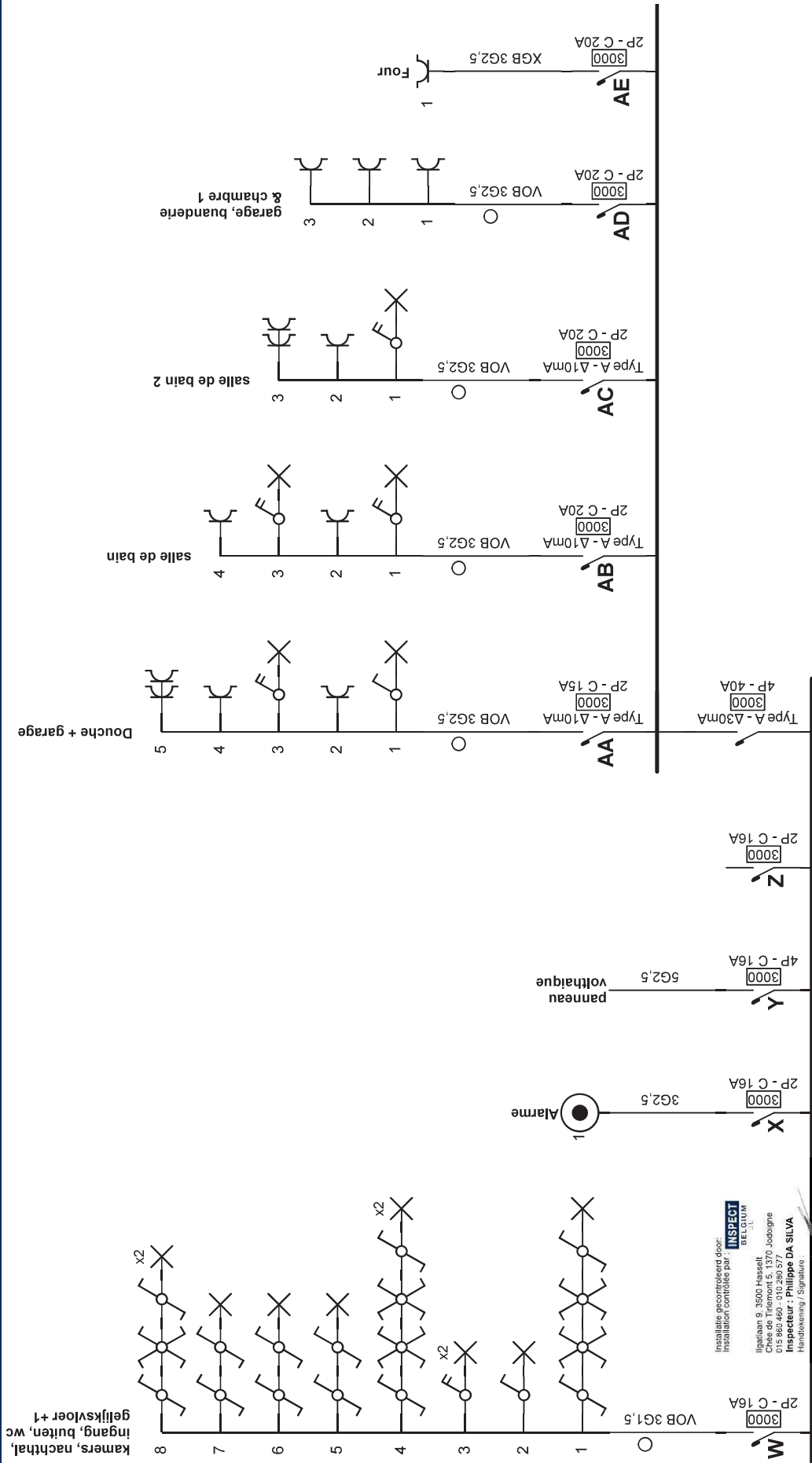
**Organisme agréé**  
 Inspect Belgium asbl  
 Chaussée de Tirlemont 5  
 1370 Jodoigne  
 Tél.: 010 28 05 77  
 e-mail: info@inspectbelgium.be  
 BE 0647.601.296

**Adresse de l'installation électrique**  
 Mme Savor Carine  
 Nachtegallenlaan 20  
 3078 Kortenberg

**Installateur**  
 Domaxel & Baronic Energy srl  
 J.F. Kennedylaan 7  
 1993 Sterrebeek  
 GSM: +32 483 51 75 47  
 e-mail: maximeroumanos@gmail.com  
 TVA BE 0768.647.301



p. 277  
**Schéma unifilaire**  
 3 x 400V + N ~ 50Hz



Installatie gecombineerd door:  
 Installatie certificate per:  
**INSPECT BELGIUM**  
 ligitaal 9, 3500 Hasselt  
 Chée de Tirlemont 5, 1370 Jodogne  
 1370 Jodogne  
 Inspecteur: **Philipe DA SILVA**  
 Handtekening / Signature:

**Organisme agréé**  
 Inspect Belgium asbl  
 Chaussée de Tirlemont 5  
 1370 Jodogne  
 Tél.: 010 28 05 77  
 e-mail: info@inspectbelgium.be  
 BE 0647.601.296

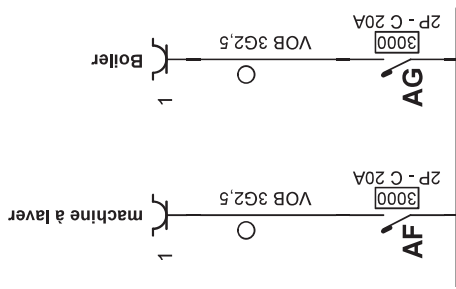
**Adresse de l'installation électrique**  
 Mme Savoir Carine  
 Nachtegallenlaan 20  
 3078 Kortenberg

**Installateur**  
 Domaxel & Baronic Energy srl  
 J.F. Kennedylaan 7  
 1993 Sterrebeek  
 GSM: +32 483 51 75 47  
 e-mail: maximeroumanos@gmail.com  
 TVA BE 0768.647.301

p. 37  
**Schema unifilaire**  
 3 x 400V + N ~ 50Hz



*(Handwritten signature and scribbles)*



Installatie gecontroleerd door:  
 Installatie certificate nr: **INSPECT**  
**BELGIUM**  
 Lijptaan 9, 3500 Hasselt  
 Cheef de Trefmont 5, 1370 Jodoigne  
 Inspecteur: **Philippe DA SILVA**  
 Handtekening / Signature

**Organisme agréé**  
 Inspect Belgium asbl  
 Chaussée de Tirlemont 5  
 1370 Jodoigne  
 Tél.: 010 28 05 77  
 e-mail: info@inspectbelgium.be  
 BE 0647.601.296

**Adresse de l'installation électrique**  
 Mme Savor Carine  
 Nachtegallenlaan 20  
 3078 Kortenberg

**Installateur**  
 Domaxel & Baronic Energy srl  
 J.F. Kennedylaan 7  
 1993 Stererbeek  
 GSM: +32 483 51 75 47  
 e-mail: maximeroumanos@gmail.com  
 TVA BE 0768.647.301



**p. 47**  
**Schéma unifilaire**  
 3 x 400V + N ~ 50Hz



Installatie gecontroleerd door:  
 Installatiecertificaat n° **INSPECT**  
**BELGIUM**  
 L.L.L.  
 Igitaan 9, 3500 Hasselt  
 Chaussée de Tirlemont 5, 1370 Jodoigne  
 Inspecteur: **Philippe DA SILVA**  
 Handtekening / Signature

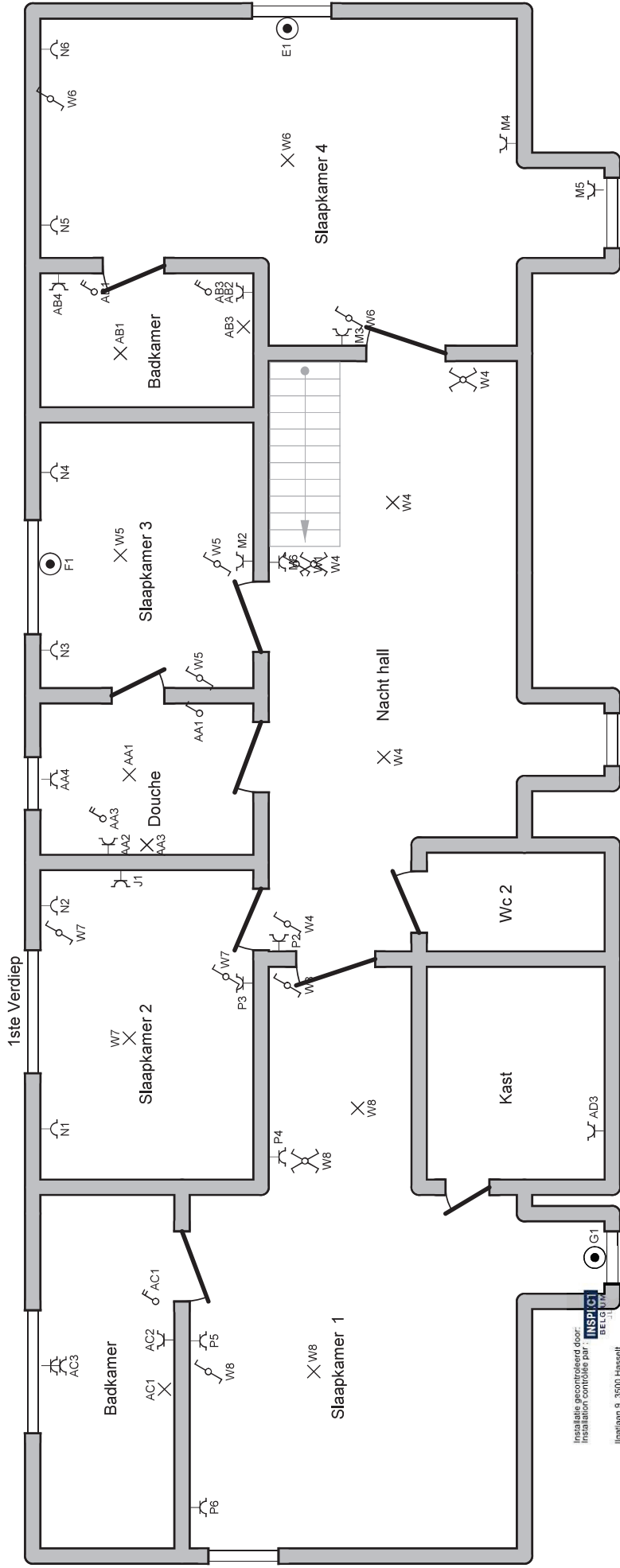
**Organisme agréé**  
 Inspect Belgium asbl  
 Chaussée de Tirlemont 5  
 1370 Jodoigne  
 Tél.: 010 28 05 77  
 e-mail: info@inspectbelgium.be  
 BE 0647.601.296

**Adresse de l'installation électrique**  
 Mme Savoir Carine  
 Nachtegallenlaan 20  
 3078 Kortenberg

**Installateur**  
 Domaxel & Baronic Energy srl  
 J.F. Kennedylaan 7  
 1993 Sterrebeek  
 GSM: +32 483 51 75 47  
 e-mail: maximeroumanos@gmail.com  
 TVA BE 0768.647.301



**p. 57**  
**Schéma de position**  
 3 x 400V + N ~ 50Hz



Installatie gecontroleerd door:  
 Installatie certificate nr: **INSPECT**  
 BELGIUM  
 Igitaan 9, 3500 Hasselt  
 Chée de Tirlemont 5, 1370 Jodoigne  
 5 Soerloostraat, 1370 Jodoigne  
 Inspecteur: **Philipe DA SILVA**  
 Handtekening / Signature

**Organisme agréé**  
 Inspect Belgium asbl  
 Chaussée de Tirlemont 5  
 1370 Jodoigne  
 Tél.: 010 28 05 77  
 e-mail: info@inspectbelgium.be  
 BE 0647.601.296

**Adresse de l'installation électrique**  
 Mme Savoir Carine  
 Nachtegallenlaan 20  
 3078 Kortenberg

**Installateur**  
 Domaxel & Baronic Energy srl  
 J.F. Kennedylaan 7  
 1993 Sterrebeek  
 GSM: +32 483 51 75 47  
 e-mail: maximeroumanos@gmail.com  
 TVA BE 0768.647.301



**p. 6/7**  
**Schéma de position**  
 3 x 400V + N ~ 50Hz



<b>A</b>	Chauffage Living	
<b>B</b>	Chauffage Living	
<b>C</b>	Chauffage salle à manger	
<b>D</b>	Chauffage cuisine	
<b>E</b>	Chambre 1	
<b>F</b>	chambre 3	
<b>G</b>	chauffage	
<b>H</b>	Airco unit	
<b>I</b>		
<b>J</b>	Chauffage	
<b>K</b>	Chauffage	
<b>L</b>		
<b>M</b>	Hotte & chambre 3 & 4	
<b>N</b>	Chambre 2,3 en 4	
<b>O</b>	Four, Frigo , salle à manger, living & hall d'entrée	
<b>P</b>	Garage, chambre 1 & hall de nuit	
<b>Q</b>	salle à manger & living	
<b>R</b>	cuisine, living & hall de nuit	
<b>S</b>	Garage, buanderie & salle à manger	
<b>T</b>	Dingeling, plafond DA SILVA	
<b>U</b>	Taque	
<b>V</b>	Garage, cuisine, buanderie, salle à manger, living	

<b>W</b>	kamers, nachthal, ingang, buiten, wc gelijksvloer +1	
<b>X</b>	Alarme	
<b>Y</b>	panneau volthaique	
<b>Z</b>		
<b>AA</b>	Douche + garage	
<b>AB</b>	salle de bain	
<b>AC</b>	salle de bain 2	
<b>AD</b>	garage, buanderie & chambre 1	
<b>AE</b>	Four	
<b>AF</b>	machine à laver	
<b>AG</b>	Boiler	

**Organisme agréé**  
Inspect Belgium asbl  
Chaussée de Tirlemont 5  
1370 Jodoigne  
Tél.: 010 28 05 77  
e-mail: info@inspectbelgium.be  
BE 0647.601.296

**Adresse de l'installation électrique**  
Mme Savor Carine  
Nachtegallenlaan 20  
3078 Kortenberg

**Installateur**  
Domaxel & Baronic Energy srl  
J.F. Kennedylaan 7  
1993 Sterrebeek  
GSM: +32 483 51 75 47  
e-mail: maximeroumanos@gmail.com  
TVA BE 0768.647.301



p. 777  
**Liste des circuits**

3 x 400V + N ~ 50Hz

