

Adres- en onderzoeksgegevens

Adres installatie Puttestraat 79, 2940 Stabroek
 Naam eigenaar De Ceuster
 Adres eigenaar idem,
 Type object eengezinswoning
 EAN-code niet beschikbaar
 Aard installatie bestaand
 Doel onderzoek controlebezoek



Het onderzoek is verricht op 22-8-2022 volgens hoofdstuk / afdeling 6.5 van Boek 1 inzake de installaties op laagspanning en op zeer lage spanning.

Installatiegegevens

Spanning (V)	230	In hoofdschakelaar (A)	40
Type elektrode	pen	ΔI differentiële schakelaar(s) (mA)	300 en 30
Ø voedingsleiding (mm ²)	10	Aantal verdeelborden	2
..I hoofdbeveiliging (A)	40	Aantal stroombanen per verdeelbord	9 en 11

Metingen

Ra / Zs (Ω)	13,7 / –	Werking differentiële schakelaar(s)	goed
Continuïteitsmeting	goed	Isolati weerstand van de installatie (M Ω)	>0,5

Inbreuken

1. nihil

ADS: Automatische differentiële schakelaar

Opmerking: Tijdens het onderzoek zijn enkel de verdeelborden en de zichtbare delen van de installatie gecontroleerd. Schakelaars, contactdozen, plinten / goten etc.. zijn niet losgemaakt. Indien tijdens de keuring de schema's ontbreken, kunnen bij een volgend controlebezoek bijkomende inbreuken worden vastgesteld.

Opmerkingen

Voor de omschrijving van de installatie zie schema's.

Zeer belangrijk:

De elektrische meter dient echter op korte termijn voor het gebruik van de bad of douche, verwijderd te worden uit de badkamer.

Besluit

De installatie is conform Boek 1 inzake de installaties op laagspanning en op zeer lage spanning.

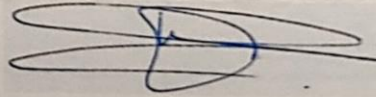
Het ééndraads- en situatieschema werden voor gezien getekend / gecontroleerd.

De installatie dient opnieuw te worden gecontroleerd uiterlijk 22/8/2047, alsook voor ingebruikname van elke belangrijke wijziging of aanzienlijke uitbreiding uitgevoerd voor deze datum.

Voor de directeur, op 23/8/2022

Naam agentonderzoeker: Taoufik Rahmouni

Handtekening: Amar Rahmouni



De volgende controles werden verricht:

1. de controle van de uitvoering van de elektrische installatie overeenkomstig de eendraadsschema's en de situatieplannen, indien van toepassing zie opmerkingen en inbreuken;
2. de controle van de staat (vasthechtingen, beschadiging, ...) van het vast geïnstalleerd elektrische materiaal in het bijzonder wat betreft de schakelaars, de stopcontactdozen, de aansluitingen in de verdeel- en schakelborden, ...;
3. de controle van de beschermingsmaatregelen tegen elektrische schokken bij rechtstreekse en onrechtstreekse aanraking;
4. de controle van de werking van de differentieelstroominrichtingen via de eigen testinrichting, indien van toepassing;
5. de controle van de foutussen en de juiste aansluiting van de differentieelstroominrichtingen via de opwekking van een foutstroom tussen 2,5 en 2,75 maal de gevoeligheid van het apparaat;
6. de controle van de continuïteit van de equipotentiale verbindingen (hoofd- en bijkomende) en van de beschermingsgeleiders van de stopcontactdozen en van de vaste, vast opgestelde of verplaatsbare toestellen met vaste standplaats van de klasse I;
7. de visuele controle van vast of vast opgesteld materiaal dat gevaar kan opleveren voor personen en goederen;
8. de visuele controle van verplaatsbaar materiaal dat gevaar kan opleveren voor personen en goederen.

Verplichtingen

9. de verplichting het verslag van het controlebezoek te bewaren in het dossier van de elektrische installatie;
10. de verplichting in het dossier elke wijziging aangebracht aan de elektrische installatie te vermelden;
11. de verplichting de met het toezicht belaste ambtenaar van de Federale Overheidsdienst die Energie onder zijn bevoegdheid heeft onmiddellijk in te lichten over elk ongeval aan personen overkomen en rechtstreeks of onrechtstreeks te wijten aan de aanwezigheid van elektriciteit;
12. de verplichting, wanneer er inbreuken zijn vastgesteld tijdens het controlebezoek, een nieuw controlebezoek te doen verrichten door hetzelfde erkend organisme om na te gaan of na afloop van de termijn van één jaar de inbreuken verdwenen zijn. Indien tijdens dat tweede bezoek wordt vastgesteld dat er nog inbreuken overblijven, moet het erkend organisme een kopie van het verslag van het controlebezoek sturen naar de Algemene Directie Energie die belast is met het hoog toezicht op de huishoudelijke elektrische installaties.

C: Verlichting hal

D: Reserve 16A

E: Verlichting & stopcontacten berging

F: Verlichting & stopcontacten slaapkamer 3

G: Verlichting & stopcontacten slaapkamer 1

H: Verlichting kelder

I: Badkamer & boiler

J: Stopcontacten & verlichting wc & hal

K: Verlichting & stopcontacten garage

L: Stopcontacten leefruimte

M: Stopcontacten leefruimte

O: Micro

P: Stopcontacten keuken

Q: Oven

R: Stopcontacten keuken

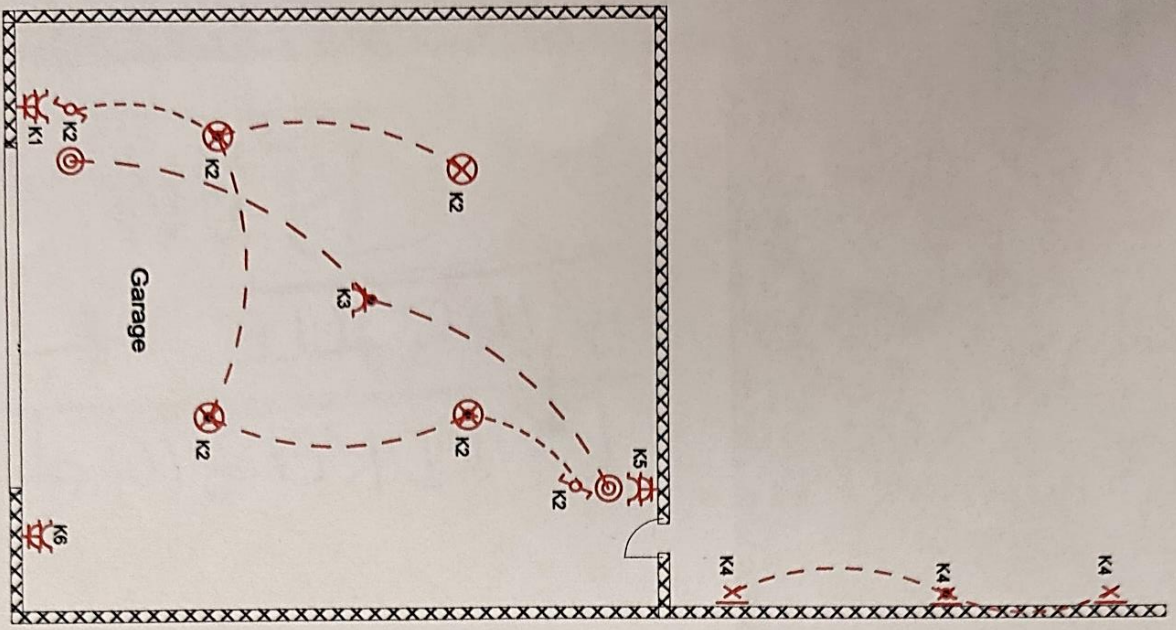
S: Verlichting & stopcontacten leefruimte

T: Verlichting leefruimte & keuken

U: stopcontacten kelder

V: Dampkap & ijskast

W: Vaatwasser



INSTALLATEUR

Naam 230V
 BTW ..
 Datum DATUM
 Handtek ..

KEURING

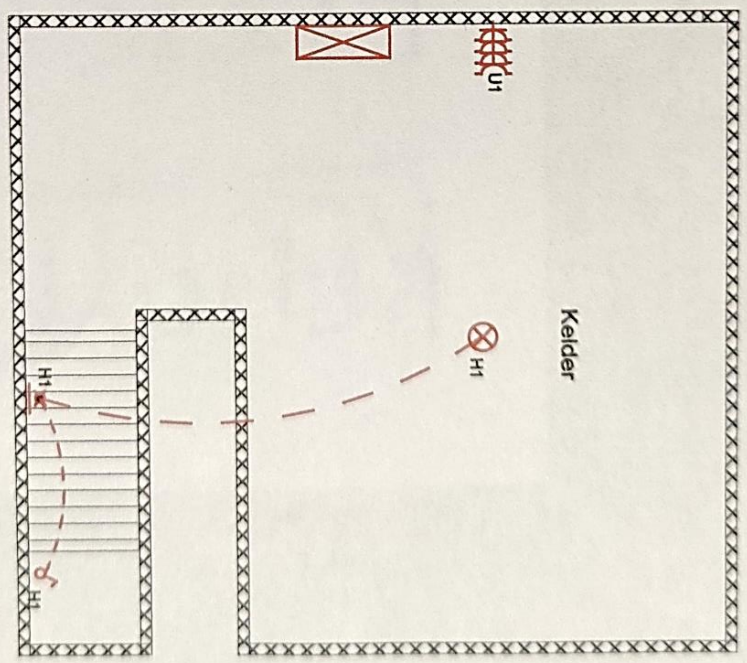
Naam ..
 Datum ..
 Handtek ..
 22/08/2022
[Signature]

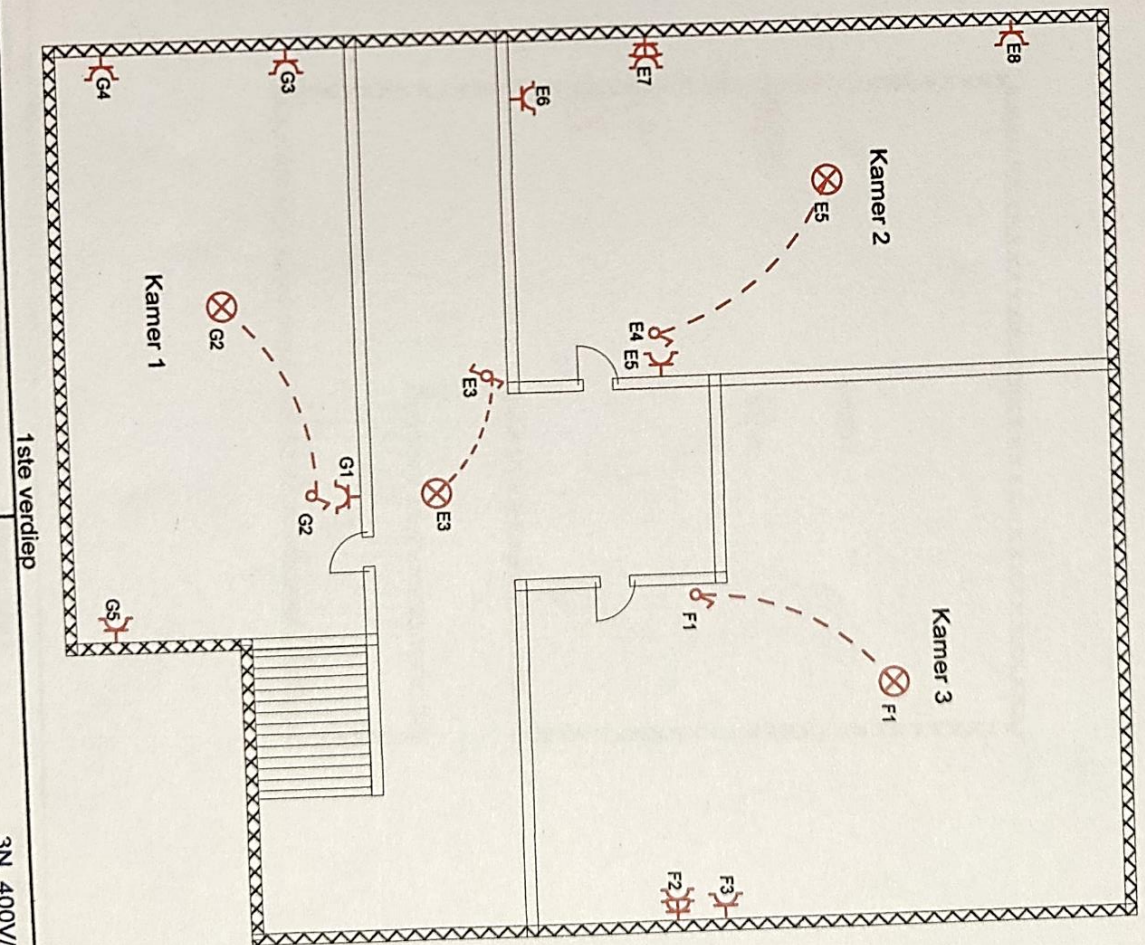
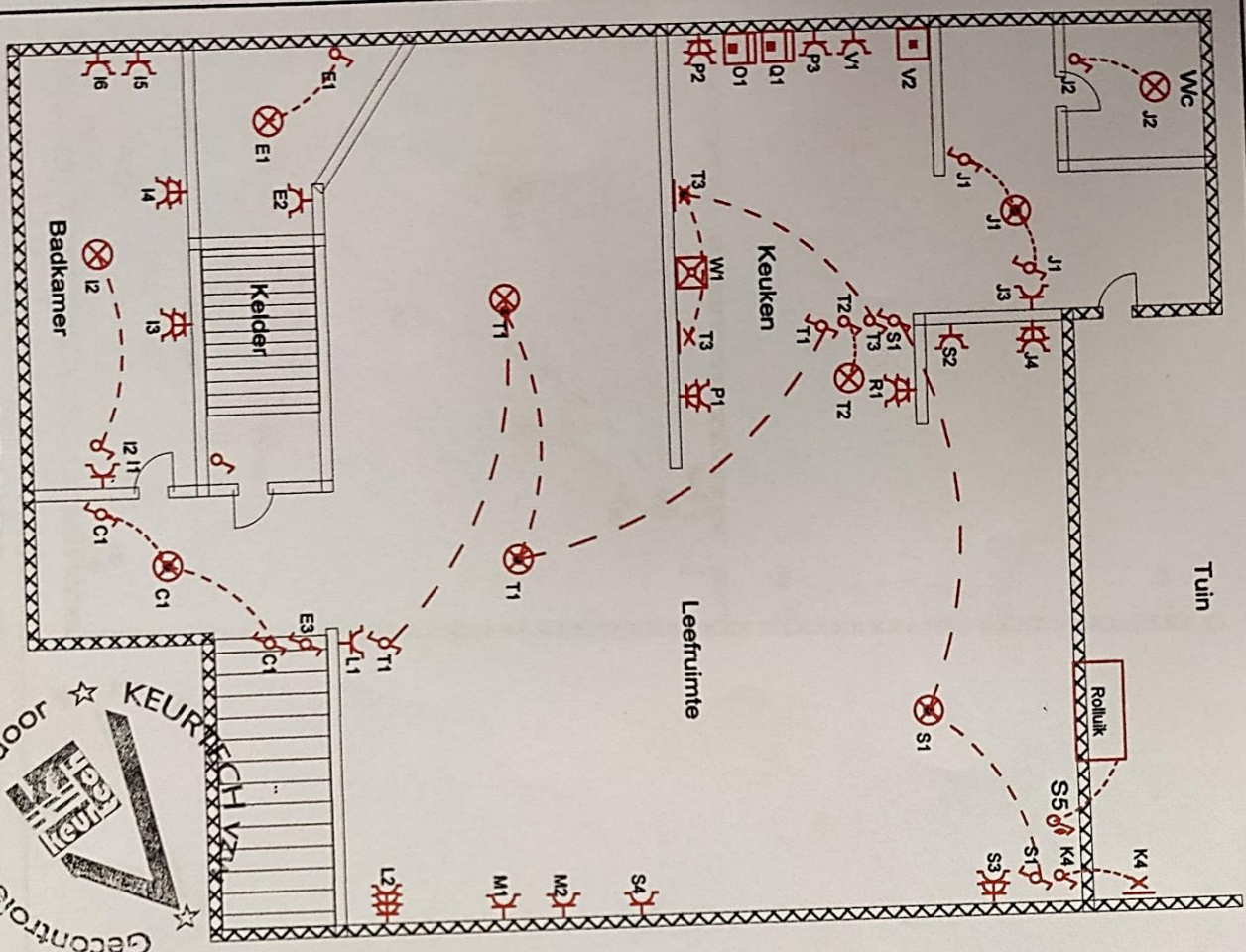
WERF

Naam Weimar Elek
 Straal ..
 Gemeen ..
 Handtek ..

Situatieschema 2

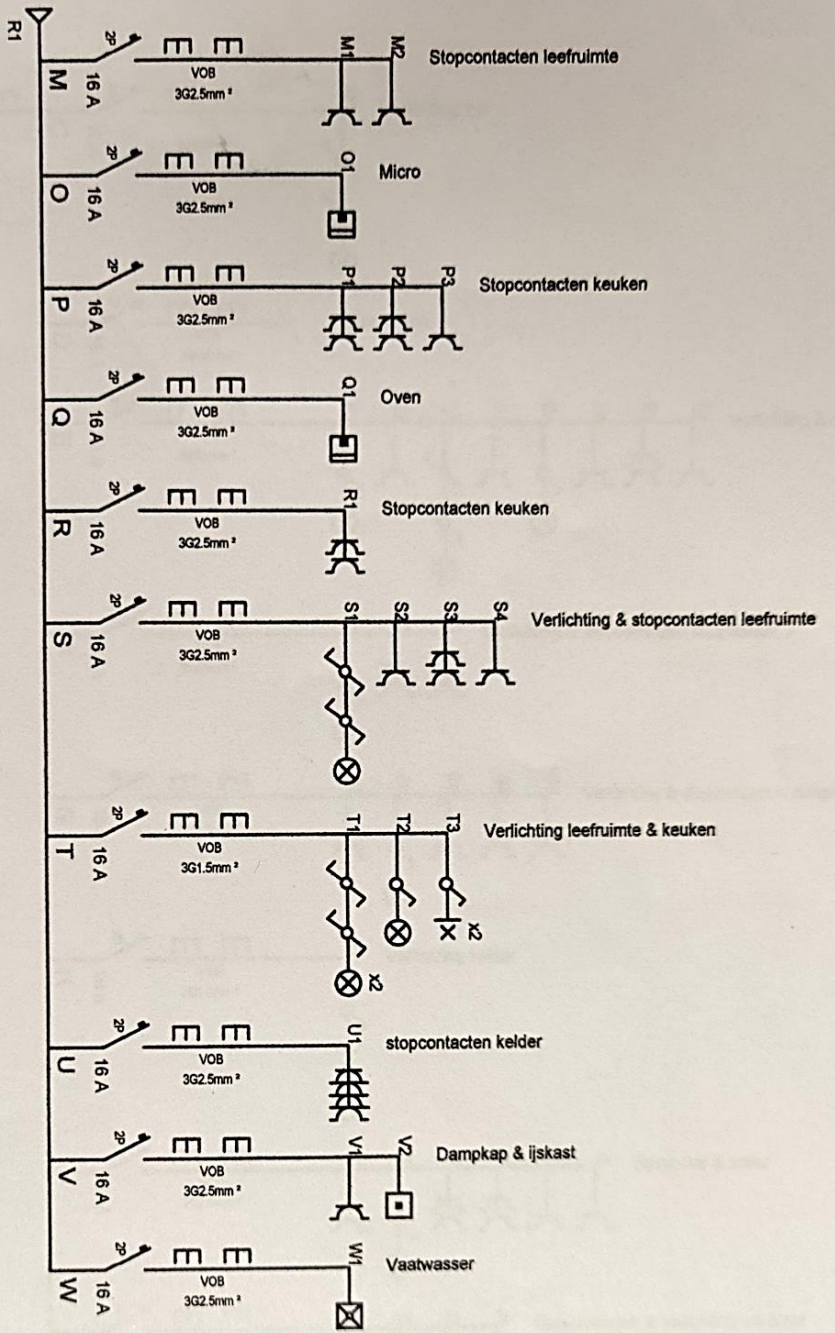
3N, 400V/230V~





INSTALLATEUR		KEURING		WERF	
Naam	230V	ORGANIS.	21/8/2022	Naam	Werner Elek
BTV	"	Naam	"	Straat	"
Datum	DATUM	Datum	"	Gemeen	"
		Handtek	<i>[Signature]</i>	Handtek	"

3N, 400V/230V~



INSTALLATEUR

Naam: 230V
 BTW: ..
 Datum: 13/04/2022
 Handtek: W&E - Elektrische werken

KEURING

ORGANIS.: ..
 Naam: ..
 Datum: ..
 Handtek: ..

WERF

Naam: ..
 Straat: ..
 Gemeen: ..
 Handtek: ..



Schematis

230V~