

Keuringsverslag van een elektrische laagspanning- en zeer lage spanningsinstallatie

CONFORM

Datum keuring: 04/12/2024

Inspecteur: Maher Boufrahi

Mentor: -

Installateur: VANHELMONT ELECTRICS

ID-label: Oever 16, 2630 Aartselaar

Klantreferentie: -

B.T.W. nr.: BE 0802 293 235

Merk en type meettoestel: Metrel ET61557

Serienummer: 19481291

Datum verslag: 04/12/2024

Plaats van het onderzoek

Straatnaam Oever
Huisnummer 16
Busnummer -
Postcode 2630
Gemeente AARTSELAAR
Land België

Eigenaar

Naam Homebuilding Invest
Straatnaam Oever
Huisnummer 16
Busnummer -
Postcode 2630
Gemeente AARTSELAAR
Land België

Installateur

Naam VANHELMONT ELECTRICS
BTW nr. BE 0802 293 235
Telefoonnummer 0479704024
E-mail vincent@vanhelmontelectrics.com

Type : woning

EAN : 54

Niet meegedeeld

Teller Nr. : 21016411

Afbeelding schakel- en verdeelbord:



Aard onderzoek:

Gelijkvormigheidscontrole van een nieuwe huishoudelijke installatie volgens (KB 08/09/2019) - AREI Boek 1 - 6.4. en 4.2.4.3.

Is de installatie aangevat voor 01/06/2023?

Ja

Netbeheerder: FLUVIUS

Spanning: 1N400V

Meter / bord verbinding: 10 mm²

Max beveiliging: 40 A

Aantal borden: 1

Aantal kringen: 20

Aardelektrode: Verticaal of schuin in de grond gedreven staven, pennen of geleiders

Ri algemeen: 0,683 MΩ

RE: 9,74 Ω

OK

OK



DIFFERENTIEELSTROOMINRICHTING

IΔ (mA)	In (A)	In - andere (A)	Ist	Type	Beveiligde kringen	Test	x 2,5
300	40		22,5kA2s (3000A)	A	20	OK	OK
30	40		22,5kA2s (3000A)	A	8	OK	OK
30	40		22,5kA2s (3000A)	A	7	OK	OK

BESCHRIJVING INSTALLATIE

Aantal kringen	Curve	Bescherming IN (A)	(andere)	P	Sectie (mm²)
Zie schema	-	-	-	-	-
Visueel nazicht (algemeen)	OK	Directe aanraking	OK	Indirecte aanraking	OK
Aansluitingen	OK	schema in bijlage door Aceg vzw	NA		
Equipotentiale verbindingen	OK	Doorsnede geleiders	OK		
Continuïteit	OK	Verlichting / toestellen	OK		

OPMERKINGEN - INBREUKEN - NOTA'S

nota/note 2 Geen inbreuken vastgesteld.

nota/note 27 Het EAN-nummer kon ons niet meegedeeld worden tijdens onze rondgang.

nota/note 5 De verlichting is nog niet definitief geplaatst.

BESLUIT

- De elektrische installatie voldoet aan de voorschriften van het KB 08/09/2019 - AREI Boek 1. Het volgende controlebezoek is te voorzien voor 4/12/2049
- De nodige maatregelen werden genomen, zodat de ingangsklemmen van de automatische differentieelstroominrichting, geplaatst aan het begin van de installatie, ontoegankelijk zijn gemaakt door verzegeling.
- Het (de) eendraadsschema(s) en het (de) situatieplan(nen) werd(en) door het erkend organisme voor gezien getekend.

De installatie is aangevat voor 01/06/2023, hierdoor is rekening gehouden met de afwijkende beschikkingen vermeld in 6.5.8. van Boek I.

Deze pdf-versie van het keuringsverslag is de originele versie en mag worden verspreid..

Aantal bijlage(n):

VRIJGAVE VAN HET KEURINGSVERSLAG

Inspectietijd: van 12:09 tot 12:48

De inspecteur Maher Boufrahi

De werknemer,

Elk ongeval overkomen van personen en te wijten, rechtsreeks of onrechtstreeks, aan de aanwezigheid van de elektrische installatie dient onmiddellijk meegedeeld te worden aan de algemene Directie Energie van de Federale Overheidsdienst Economie.

Kwaliteit

De reproductie van dit document is enkel toegelaten in zijn integrale vorm en enkel met het schriftelijk akkoord van het controleorganisme en de aanvrager.
De keuring beperkt zich tot de zichtbare en normaal toegankelijke delen van de installatie.

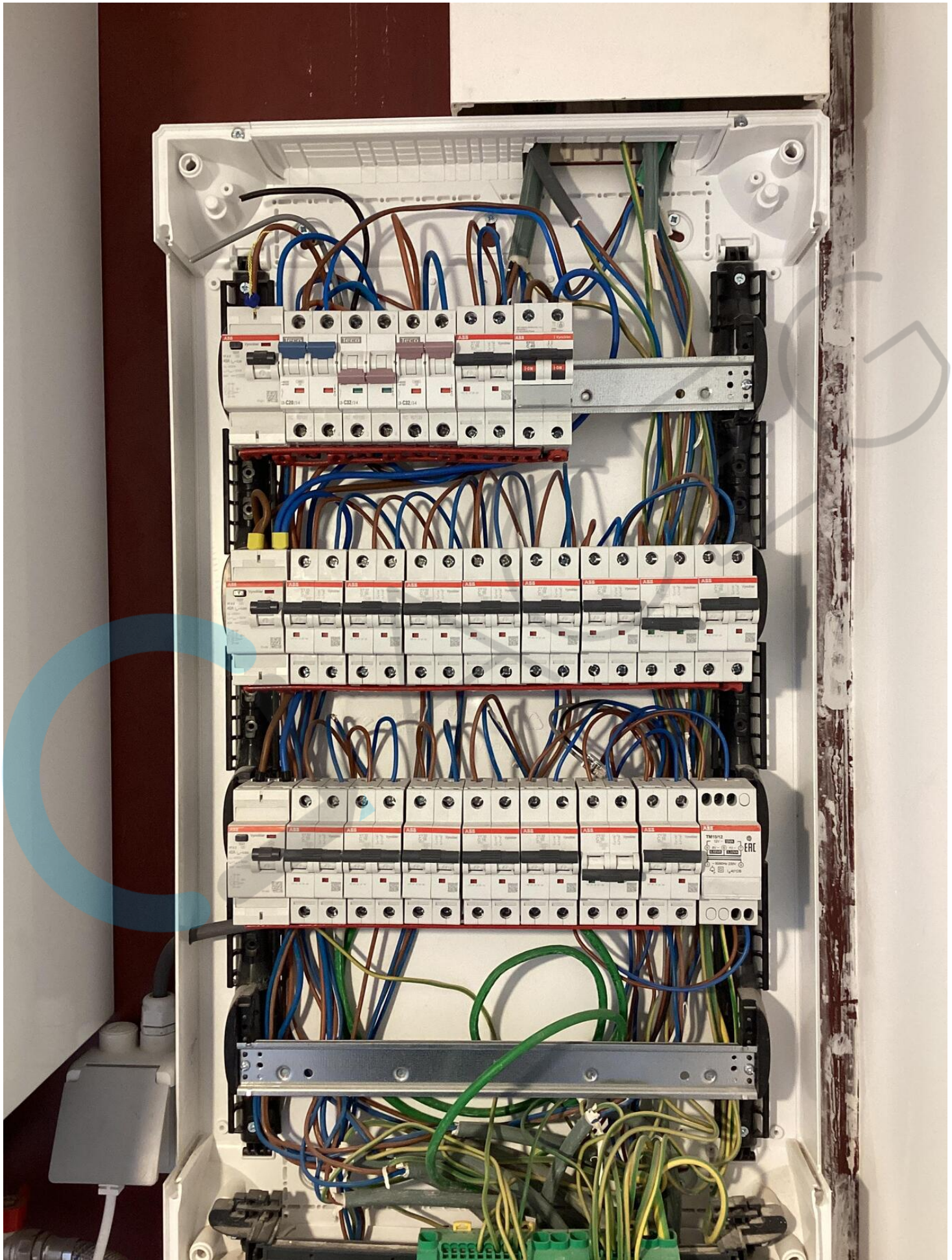
Voor vragen of algemene voorwaarden verwijzen wij graag naar www.aceg.be

BE53 0689 0209 2953 | BTW BE0839.866.481

Stappenplan voor een installatie die conform is:

Stap 1	Stap 2	Stap 3	Stap 4
Lees dit proces-verbaal zorgvuldig en besteed aandacht aan de eventuele nota's	Als u grote wijzigingen of uitbreidingen aan de installatie aanbrengt, moet u deze laten controleren.	De volgende periodieke keuring is voorzien voor 4/12/2049	ACEG staat tot uw dienst voor alle noodzakelijke keuringen.





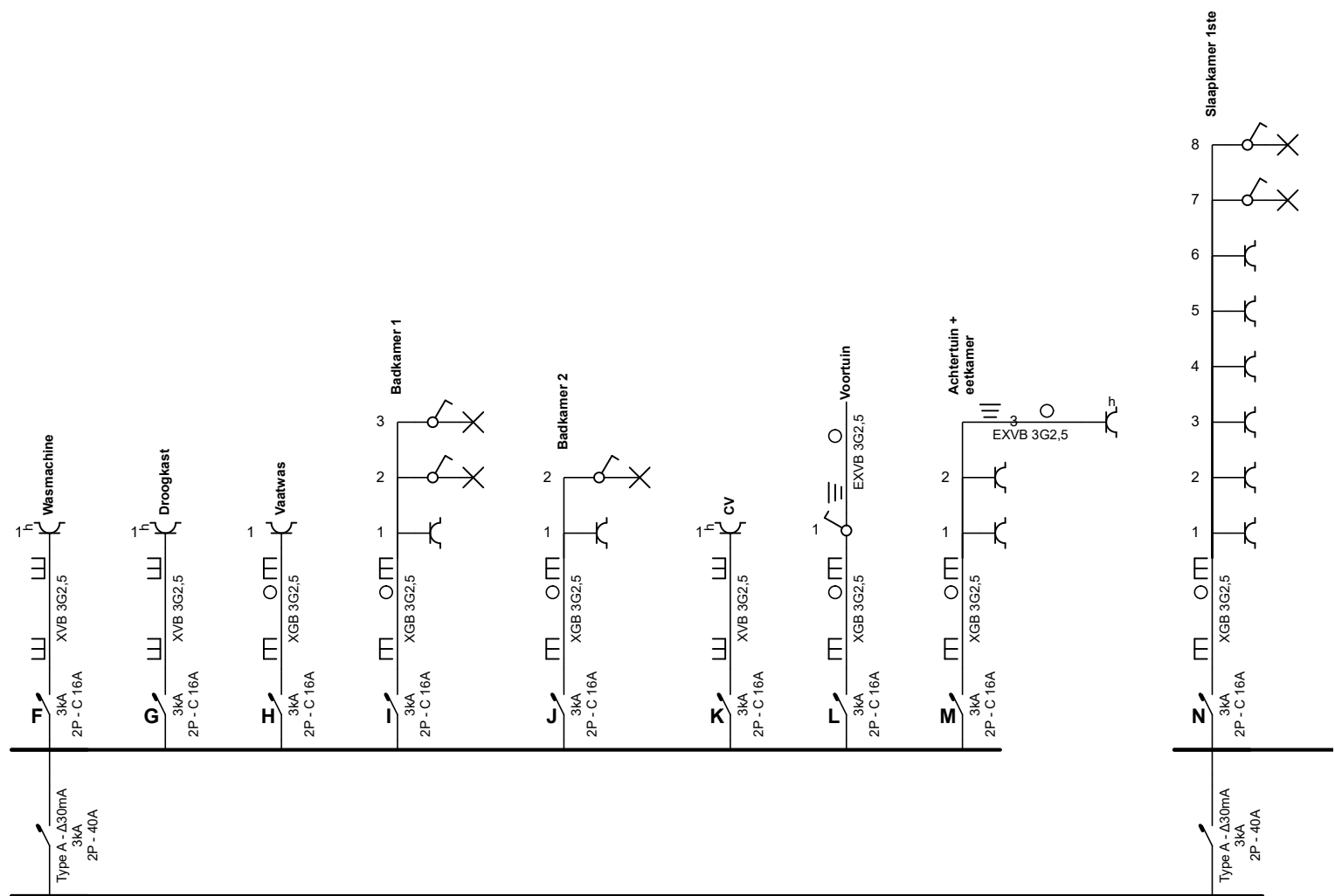
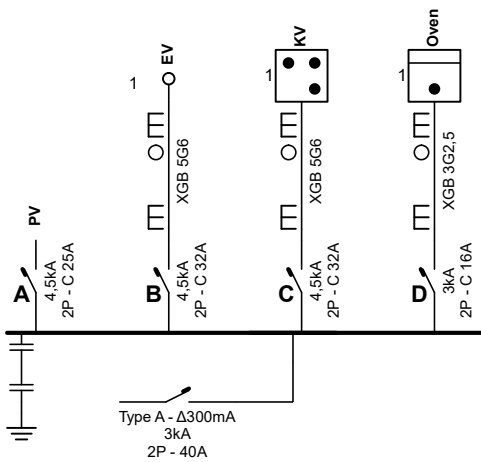












04/12/2024

Plaats van de elektrische installatie

Oever

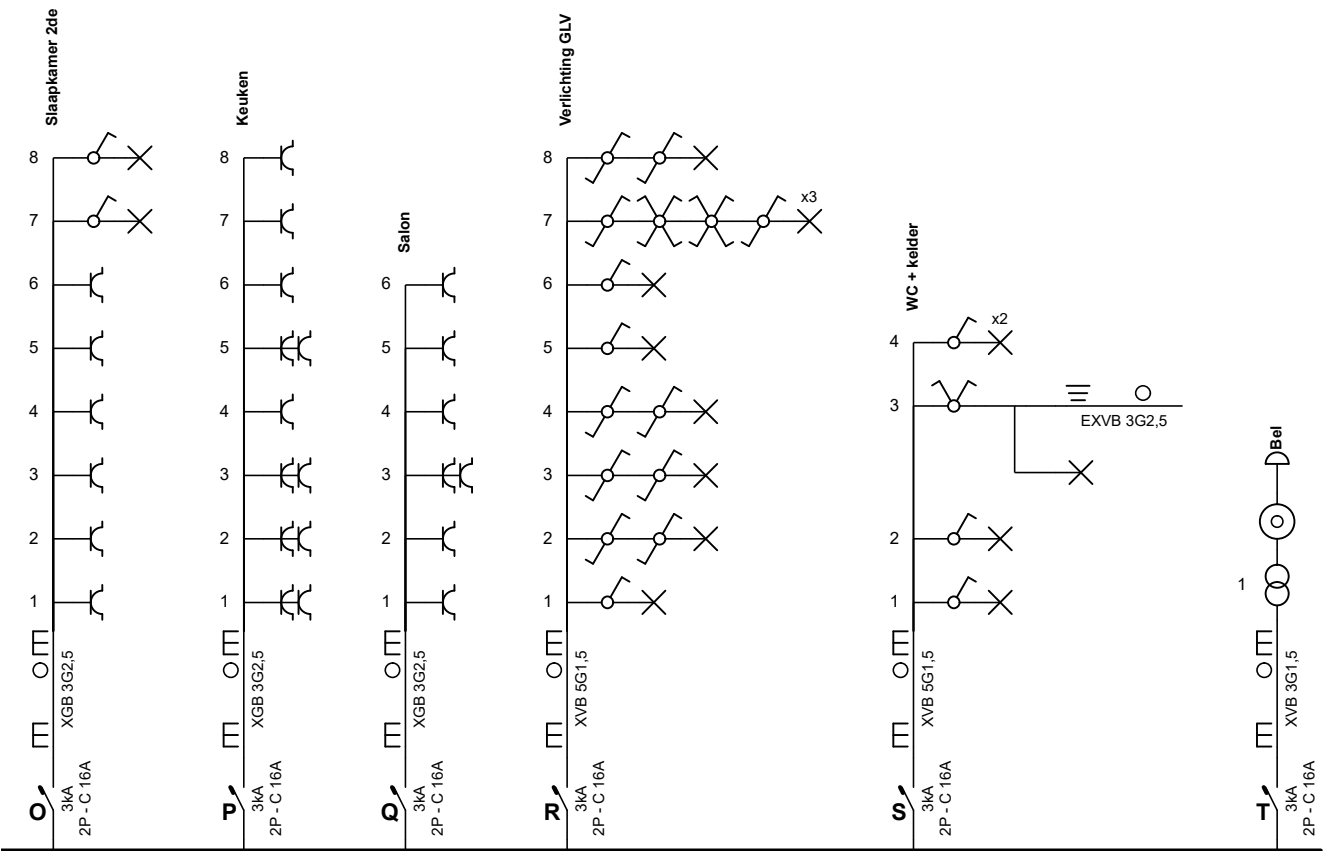
Installateur

Vanhelmont Electrics
 Koniging Astridlaan 38
 2950 Kapellen
 GSM: +32 479 70 40 24
 e-mail: vincent@vanhelmontelectrics.be
 BTW BE 0761.709.722



**p. 1/6
Eendraadschema**

2 x 230V ~ 50Hz



04/12/2024

Plaats van de elektrische installatie

Oever

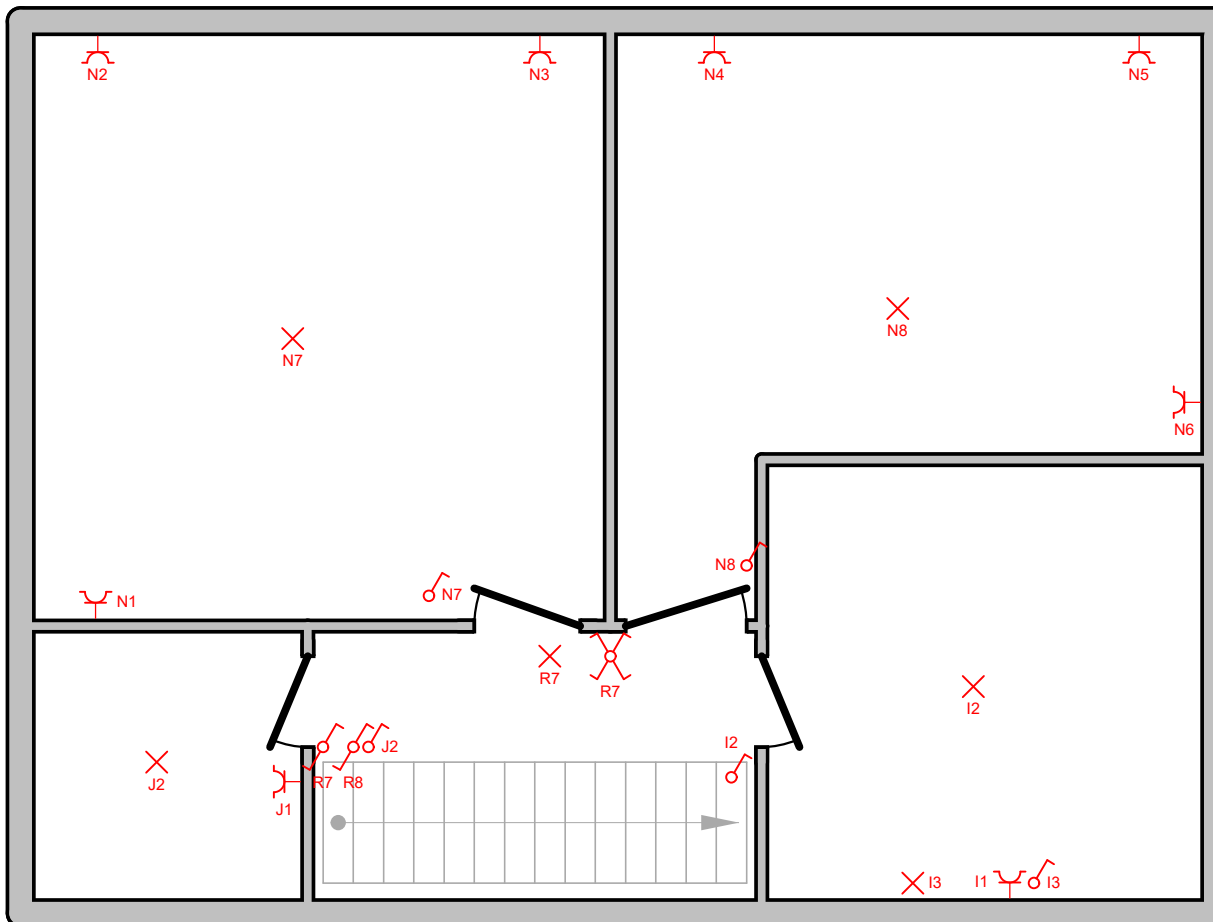
Installateur

Vanhelmont Electrics
 Koniging Astridlaan 38
 2950 Kapellen
 GSM: +32 479 70 40 24
 e-mail: vincent@vanhelmontelectrics.be
 BTW BE 0761.709.722



**p. 2/6
Eendraadschema**

2 x 230V ~ 50Hz



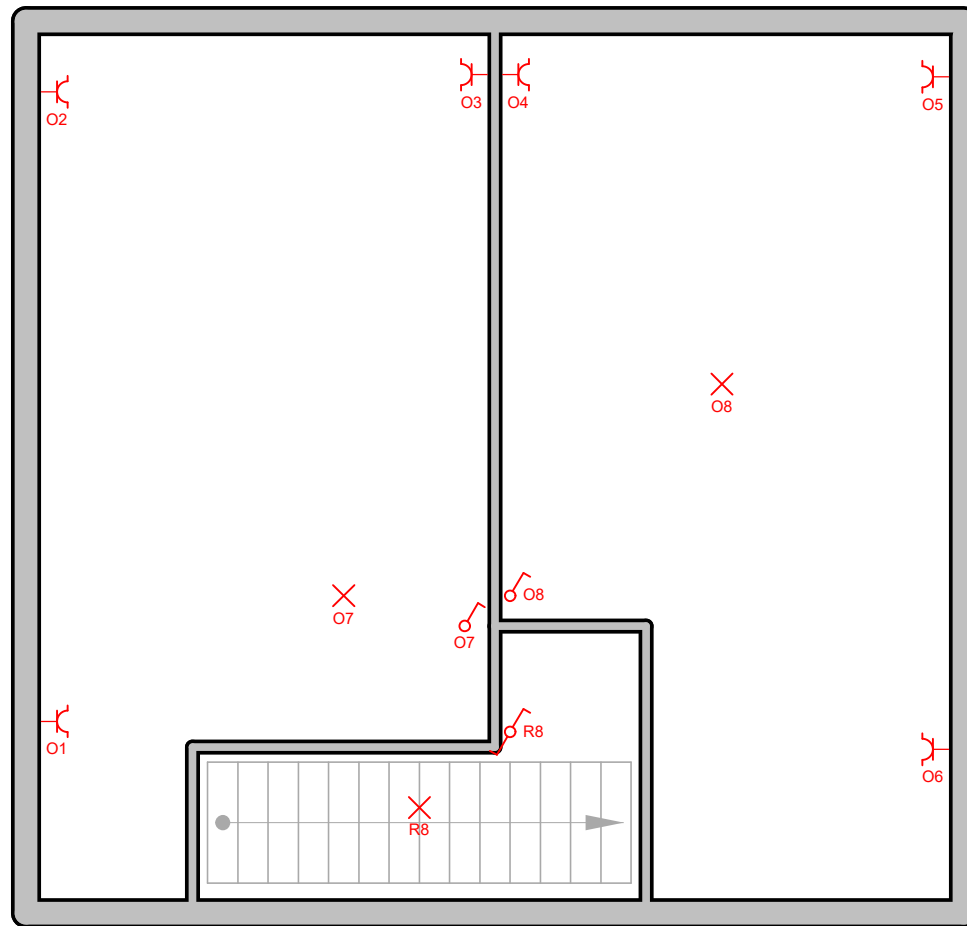
Plaats van de elektrische installatie

Oever

Installateur

Vanhelmont Electrics
 Koniging Astridlaan 38
 2950 Kapellen
 GSM: +32 479 70 40 24
 e-mail: vincent@vanhelmontelectrics.be
 BTW BE 0761.709.722





Plaats van de elektrische installatie

Oever

Installateur

Vanhelmont Electrics
 Koniging Astridlaan 38
 2950 Kapellen
 GSM: +32 479 70 40 24
 e-mail: vincent@vanhelmontelectrics.be
 BTW BE 0761.709.722



- A** PV
- B** EV
- C** KV
- D** Oven
- E** Rem
- F** Wasmachine
- G** Droogkast
- H** Vaatwas
- I** Badkamer 1
- J** Badkamer 2
- K** CV
- L** Voortuin
- M** Achtertuin + eetkamer
- N** Slaapkamer 1ste
- O** Slaapkamer 2de
- P** Keuken
- Q** Salon
- R** Verlichting GLV
- S** WC + kelder
- T** Bel



04/12/2024

Plaats van de elektrische installatie

Oever

Installateur

Vanhelmont Electrics
 Koniging Astridlaan 38
 2950 Kapellen
 GSM: +32 479 70 40 24
 e-mail: vincent@vanhelmontelectrics.be
 BTW BE 0761.709.722



p. 6/6
Lijst Kringen

2 x 230V ~ 50Hz