



VINÇOTTE vzw

Erkend Controleorganisme | Externe dienst voor technische controles op de werkplaats

Maatschappelijke zetel: Jan Olieslagerslaan 35 • 1800 Vilvoorde • België

BTW: BE 0402.726.875 • RPR Brussel • BNP Paribas Fortis: BE 25 2100 4144 1482 • BIC: GEBABEBB

Verslag nr. :

50.60.857.379/006

- Bollebergen 2a bus 12, 9052 Gent
- Jan Olieslagerslaan 35, 1800 Vilvoorde
- Noordersingel 23, 2140 Antwerpen
- Rue Phocas Lejeune 11, 5032 Gembloux

Tel: +32 9 244 77 11  
Tel: +32 2 674 57 11  
Tel: +32 3 221 86 11  
Tel: +32 81 432 611

gent@vincotte.be  
brussels@vincotte.be  
antwerpen@vincotte.be  
gembloux@vincotte.be



N 322481

Resi code : 1

PROCES-VERBAAL VAN GELIJKVORMIGHEIDSONDERZOEK EN/OF CONTROLEBEZOEK VAN EEN ELEKTRISCHE LAAGSPANNINGSINSTALLATIE

Verantwoordelijke voor de werken :

Installatie :

Eigenaar of beheerder :

Naam, voornaam : <u>Rosmil - Velan</u>	Naam, voornaam : <u>Happy NV</u>	Adres : <u>Stationsstraat 31 bus 2</u>	<u>Zolen</u>
Ident. Kaart nr. :	Post nr. + Stad : <u>9420 Epele-Mere</u>	Tel. : / /	
BTW nr. : BE <u>0884 637 624</u>	Tel. : / /		

Basis van het onderzoek : Algemeen Reglement op de Elektrische Installaties (AREI)

<input checked="" type="checkbox"/> Art 270	<input checked="" type="checkbox"/> ingebruikname	<input type="checkbox"/> wijziging	<input type="checkbox"/> uitbreiding	<input checked="" type="checkbox"/> Art 86	<input type="checkbox"/> Art 271 bis	<input checked="" type="checkbox"/> Wooneenheid
	<input type="checkbox"/> mobiel	<input type="checkbox"/> tijdelijk		<input type="checkbox"/> Art 87	<input type="checkbox"/> Art 278	<input type="checkbox"/> Huishoudelijke werkeenheid
<input type="checkbox"/> Art 271	<input type="checkbox"/> periodiek	<input type="checkbox"/> controle		<input type="checkbox"/> Art 88	<input type="checkbox"/> Art .....	<input type="checkbox"/> Gemeenschappelijke delen
<input type="checkbox"/> Art 276 : verzwaring	<input type="checkbox"/> Art 276bis : verkoop van een wooneenheid			<input type="checkbox"/> Art ...	<input type="checkbox"/> Art .....	<input type="checkbox"/> Werkeenheid

Algemene gegevens elektrische installatie :

Gegevens verdeler	EAN <u>541448860018992087</u>	<input type="checkbox"/> EAN niet meegegeeld	<input type="checkbox"/> kWh meter niet geplaatst
	kWh meter nr. : .....	meterstand dag : .....	nacht : .....
	Bescherming aansluiting (A) : <input type="checkbox"/> 20 <input type="checkbox"/> 25 <input type="checkbox"/> 32 <input checked="" type="checkbox"/> 40 <input type="checkbox"/> 50 <input type="checkbox"/> 63 <input type="checkbox"/> 80 <input type="checkbox"/> 100		<input type="checkbox"/> kWh excl. nacht meter : <input checked="" type="checkbox"/>
Gegevens installatie	Ontworpen voor U <sub>N</sub> : <input checked="" type="checkbox"/> 230 V <input type="checkbox"/> 3x230 V <input type="checkbox"/> 3N400 V	Type aardelektrode :	
	Maximale nominale stroom (A) : <input type="checkbox"/> 20 <input type="checkbox"/> 25 <input type="checkbox"/> 32 <input checked="" type="checkbox"/> 40 <input type="checkbox"/> 50 <input type="checkbox"/> 63 <input type="checkbox"/> 80 <input type="checkbox"/> 100	<input checked="" type="checkbox"/> aardingslus <input type="checkbox"/> pen / baar	
	Voedingsleiding hoofdbord : <u>4</u> X <u>10</u> mm <sup>2</sup> - Type : <u>XVB</u>	<input type="checkbox"/> .....	
Beschrijving installatie	Algemene differentieelstroominrichting : <u>40</u> A <u>300</u> mA	Aantal borden : <u>1</u>	Aantal eindstroombanen : <u>14</u>
<input type="checkbox"/> zie bijlage(n)	<u>Zie schets</u>		

Metingen - testen - controles - verzegeling :

<input checked="" type="checkbox"/> Rechtstreekse aanraking	<input checked="" type="checkbox"/> Onrechtstreekse aanraking	<input checked="" type="checkbox"/> Montage	<input type="checkbox"/> Toestellen	<input checked="" type="checkbox"/> Materieel	<input checked="" type="checkbox"/> l>/doorsnede	<input checked="" type="checkbox"/> Schema's
<input checked="" type="checkbox"/> Aardingsweerstand : <u>6,4</u> Ω	<input checked="" type="checkbox"/> Algemeen isolatieniveau : <u>1</u> MΩ	<input type="checkbox"/> Controle foutlus	<input checked="" type="checkbox"/> Aardingscontinuïteit	<input type="checkbox"/> Test diff.		
Differentieelstroominrichting : <input type="checkbox"/> was verzegeld <input checked="" type="checkbox"/> werd verzegeld <input type="checkbox"/> werd niet verzegeld <input type="checkbox"/> kan niet verzegeld worden						

Inbreuken - Opmerkingen (voor de betekenis van eventuele codes : zie keerzijde)

Inbreuken Nieuwe installatie		Visum DNB of aangestelde :
<input type="checkbox"/> Nihil		
Inbreuken Bestaande installatie		
<input type="checkbox"/> Nihil		
Opmerkingen	<u>α Keuken, Boothamer en verdeling mag te plaatsen</u>	
<input type="checkbox"/> Nihil		

Besluit(en) :

- De nieuwe installatie voldoet  voldoet niet aan het AREI.
- De bestaande installatie voldoet  voldoet niet aan het AREI.

De installatie dient opnieuw gecontroleerd te worden vóór

45/10/2019

door hetzelfde erkend organisme (\*).

Agent bezoeker :

Naam : Sekys

Agent nr. : 5439

Datum : 15/10/2019

Voor de directeur generaal : Handtekening

Bijlage(n) :  Situatieschema(s) : 1

Eéndraadsschema(s) : 2

- Dit proces-verbaal dient bewaard te worden in het dossier van de elektrische installatie en dit dossier dient elke aangebrachte wijziging te vermelden.  
 - De Federale overheidsdienst economie dient bij ieder ongeval, rechtstreeks of onrechtstreeks te wijten aan elektriciteit waarbij personen betrokken zijn, ingelicht te worden.  
 - De controle heeft enkel betrekking op de zichtbare en toegankelijke delen van de installatie.  
 - Op basis van de ter plaatse verkregen informatie is het niet mogelijk de datum van realisatie van de elektrische installatie vast te stellen.  
 - Wij raden U aan om het (de) schema(s) te vervolledigen voor de delen die niet zichtbaar waren tijdens ons bezoek. In geval van twijfel over de veiligheid van deze elementen, nodigen we u ten zeerste uit om een bijkomend controlebezoek te laten uitvoeren.  
 (\*) De werken, nodig om de inbreuken te doen verdwijnen die opgemerkt werden tijdens het controlebezoek, moeten zonder vertraging uitgevoerd worden en alle maatregelen moeten getroffen worden opdat de in overtreding zijnde installatie, indien ze in dienst blijft, geen gevaar vormt voor personen. Indien bij het nieuw controlebezoek, na max. 1 jaar, de overtredingen niet verdwenen zijn moet het erkend organisme een kopie van het proces-verbaal van het controlebezoek overmaken aan de Algemene Directie Energie die belast is met het hoog toezicht.



Alg. Electriciteit  
**VEKEMAN MARNIK**



Happy Nv

Stationstraat 31 app gelijk Rechts

9420 Erpe -Mere

x220v

aarding

**Handtekening verantw. v/h werk**



**Handtekening eigenaar**

I.O. 

**Handtekening verantw. v/d erkende keuringsorg.**



  
45/10/19

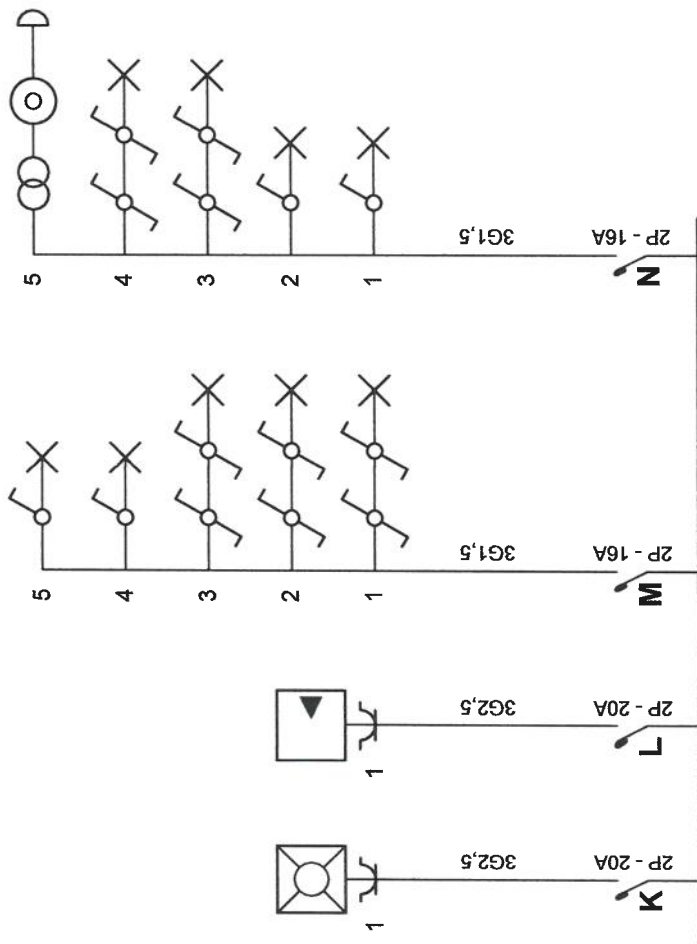


VEKEMAN MARNIK  
BRUSSELSESTEENWEG 285  
9230 WETTEREN  
BTW 884.637.624  
TEL 0495/304821

LEGENDE Stationstraat 31

- A. 25A kookplaat
- B. 20A oven
- C. 20A frigo
- D. 20A aanrecht
- E. 20A living
- F. 20A slaapkamers
- G. 20A Ventilatie +berging
- H. 20A badkamer
- I. 20A wasmachine
- J. 20A droogkast
- K. 20A vaatwas
- L. 20A cv
- N. 16A verlichting
- M. 16A verlichting +bel



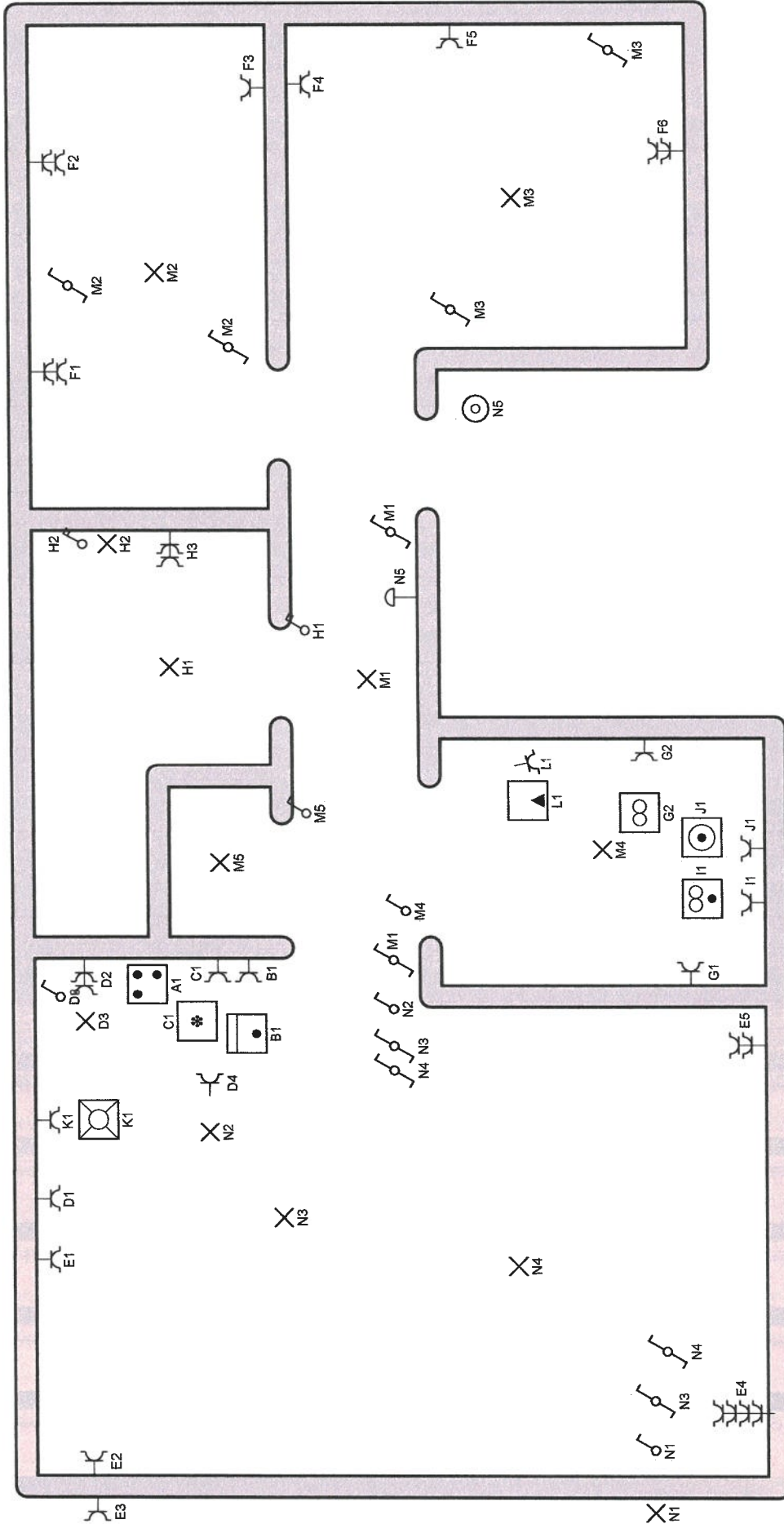


**Plaats van de elektrische installatie**  
 Happy NV  
 Stationstraat 31  
 9420 Erpe -Mere

**p. 2/3**  
**Eendraadschema**  
 2 x 230V ~ 50Hz

**Installateur**  
 Vekeman GCV  
 Brusselsesteenweg 285  
 9230 Wetteren  
 Tel.: 09 366 48 21 GSM: 0495 30 48 21  
 e-mail: marnik.vekeman@pandora.be  
 BTW BE 0884.637.624





**Plaats van de elektrische installatie**

Happy NV  
Stationstraat 31  
9420 Erpe -Mere

**p. 3/3**  
**Situatieschema**

2 x 230V ~ 50Hz

**Installateur**  
Vekeman GCV  
Brusselsesteenweg 285  
9230 Wetteren  
Tel.: 09 366 48 21 GSM: 0495 30 48 21  
e-mail: marnik.vekeman@pandora.be  
BTW BE 0884.637.624

