



VINÇOTTE vzw

Erkend Controleorganisme | Externe dienst voor technische controles op de werkplaats  
Maatschappelijke zetel: Jan Olieslagerslaan 35 • 1800 Vilvoorde • België  
BTW: BE 0402.726.875 • RPR Brussel • BNP Paribas Fortis: BE 25 2100 4144 1482 • BIC: GEBABEBB

Verslag nr.: 50.60.83.7379/002

- Bollebergen 2a bus 12, 9052 Gent Tel: +32 9 244 77 11 gent@vincotte.be
- Jan Olieslagerslaan 35, 1800 Vilvoorde Tel: +32 2 674 57 11 brussels@vincotte.be
- Noordersingel 23, 2140 Antwerpen Tel: +32 3 221 86 11 antwerpen@vincotte.be
- Rue Phocas Lejeune 11, 5032 Gembloux Tel: +32 81 432 611 gembloux@vincotte.be



N 322477

Resi code: 1

PROCES-VERBAAL VAN GELIJKVORMIGHEIDSONDERZOEK EN/OF CONTROLEBEZOEK VAN EEN ELEKTRISCHE LAAGSPANNINGSINSTALLATIE

<b>Verantwoordelijke voor de werken :</b>	<b>Installatie :</b>	<b>Eigenaar of beheerder :</b>
Naam, voornaam: <u>Veheman, M</u>	Naam, voornaam: <u>Happy NV</u>	Naam, voornaam: <u>Idem</u>
Ident. Kaart nr.:	Adres: <u>Stalichantstraat 31 Bus 3</u>	Adres: <u>Idem</u>
BTW nr.: BE <u>0884 637 624</u>	Post nr. + Stad: <u>9420 Egebe - Merse</u>	Post nr. + Stad: <u>Idem</u>
	Tel.:	Tel.:

**Basis van het onderzoek : Algemeen Reglement op de Elektrische Installaties (AREI)**

<input checked="" type="checkbox"/> Art 270	<input type="checkbox"/> ingebruikname	<input type="checkbox"/> wijziging	<input type="checkbox"/> uitbreiding	<input checked="" type="checkbox"/> Art 86	<input type="checkbox"/> Art 271 bis	<input checked="" type="checkbox"/> Wooneenheid
	<input type="checkbox"/> mobiel	<input type="checkbox"/> tijdelijk		<input type="checkbox"/> Art 87	<input type="checkbox"/> Art 278	<input checked="" type="checkbox"/> Huishoudelijke werkeenheid
<input checked="" type="checkbox"/> Art 271	<input type="checkbox"/> periodiek	<input type="checkbox"/> controle		<input type="checkbox"/> Art 88	<input type="checkbox"/> Art .....	<input checked="" type="checkbox"/> Gemeenschappelijke delen
<input checked="" type="checkbox"/> Art 276 : verzwarening	<input checked="" type="checkbox"/> Art 276bis : verkoop van een wooneenheid			<input type="checkbox"/> Art ...	<input type="checkbox"/> Art .....	<input checked="" type="checkbox"/> Werkeenheid

**Algemene gegevens elektrische installatie :**

Gegevens verdeler	EAN <u>541448860018992117</u>	<input type="checkbox"/> EAN niet meegedeeld	<input type="checkbox"/> kWh meter niet geplaatst
	kWh meter nr.:	meterstand dag :	nacht :
	Bescherming aansluiting (A) :	<input type="checkbox"/> 020 <input type="checkbox"/> 025 <input type="checkbox"/> 032 <input checked="" type="checkbox"/> 040 <input type="checkbox"/> 050 <input type="checkbox"/> 063 <input type="checkbox"/> 080 <input type="checkbox"/> 100	<input type="checkbox"/> kWh excl. nacht meter : <u>/</u>
Gegevens installatie	Ontworpen voor U <sub>N</sub> :	<input checked="" type="checkbox"/> 230 V <input type="checkbox"/> 3x230 V <input type="checkbox"/> 3N400 V	Type aardelektrode :
	Maximale nominale stroom (A) :	<input type="checkbox"/> 020 <input type="checkbox"/> 025 <input type="checkbox"/> 032 <input checked="" type="checkbox"/> 040 <input type="checkbox"/> 050 <input type="checkbox"/> 063 <input type="checkbox"/> 080 <input type="checkbox"/> 100	<input checked="" type="checkbox"/> aardingslus <input type="checkbox"/> pen / baar
	Voedingsleiding hoofdbord :	<u>4</u> X <u>10</u> mm <sup>2</sup> - Type : <u>XVB</u>	<input type="checkbox"/> .....
Beschrijving installatie	Algemene differentieelstroominrichting :	<u>40</u> A / <u>300</u> mA	Aantal borden : <u>1</u>
<input type="checkbox"/> zie bijlage(n)	<u>zie schets</u>		Aantal eindstroombanen : .....

**Metingen - testen - controles - verzegeling :**

<input checked="" type="checkbox"/> Rechtstreekse aanraking	<input type="checkbox"/> Onrechtstreekse aanraking	<input checked="" type="checkbox"/> Montage	<input type="checkbox"/> Toestellen	<input checked="" type="checkbox"/> Materieel	<input checked="" type="checkbox"/> >/doorsnede	<input checked="" type="checkbox"/> Schema's
<input checked="" type="checkbox"/> Aardingsweerstand : <u>6,4</u> Ω	<input checked="" type="checkbox"/> Algemeen isolatieniveau : <u>11</u> MΩ	<input type="checkbox"/> Controle foutlus	<input checked="" type="checkbox"/> Aardingscontinuïteit	<input type="checkbox"/> Test diff.		
Differentieelstroominrichting : <input type="checkbox"/> was verzegeld <input checked="" type="checkbox"/> werd verzegeld <input type="checkbox"/> werd niet verzegeld <input type="checkbox"/> kan niet verzegeld worden						

**Inbreuken - Opmerkingen (voor de betekenis van eventuele codes : zie keerzijde)**

Inbreuken Nieuwe installatie		Visum DNB of aangestelde :
<input type="checkbox"/> Nihil		
Inbreuken Bestaande installatie		
<input type="checkbox"/> Nihil		
Opmerkingen	<u>inbreuken, badkamer en verlichting nog te plaatsen</u>	
<input type="checkbox"/> Nihil		

**Besluit(en) :**

<input checked="" type="checkbox"/> De nieuwe installatie	<u>voldoet</u>	<input type="checkbox"/> voldoet niet	aan het AREI.
<input type="checkbox"/> De bestaande installatie	<u>voldoet</u>	<input type="checkbox"/> voldoet niet	aan het AREI.

**De installatie dient opnieuw gecontroleerd te worden vóór** 15/10/2019

door hetzelfde erkend organisme (\*).

**Agent bezoeker :**

Naam : S. Meyns Agent nr. : 5439 Datum : 15/10/2019

**Bijlage(n) :**  Situatieschema('s) : 1  Eéndraadsschema('s) : 2

- Dit proces-verbaal dient bewaard te worden in het dossier van de elektrische installatie en dit dossier dient elke aangebrachte wijziging te vermelden.  
 - De Federale overheidsdienst economie dient bij ieder ongeval, rechtstreeks of onrechtstreeks te wijten aan elektriciteit waarbij personen betrokken zijn, ingelicht te worden.  
 - De controle heeft enkel betrekking op de zichtbare en toegankelijke delen van de installatie.  
 - Op basis van de ter plaatse verkregen informatie is het niet mogelijk de datum van realisatie van de elektrische installatie vast te stellen.  
 - Wij raden U aan om het (de) schema('s) te vervolledigen voor de delen die niet zichtbaar waren tijdens ons bezoek. In geval van twijfel over de veiligheid van deze elementen, nodigen we u ten zeerste uit om een bijkomend controlebezoek te laten uitvoeren.  
 (\*) De werken, nodig om de inbreuken te doen verdwijnen die opgemerkt werden tijdens het controlebezoek, moeten zonder vertraging uitgevoerd worden en alle maatregelen moeten getroffen worden opdat de in overtreding zijnde installatie, indien ze in dienst blijft, geen gevaar vormt voor personen. Indien bij het nieuw controlebezoek, na max. 1 jaar, de overtredingen niet verdwenen zijn moet het erkend organisme een kopie van het proces-verbaal van het controlebezoek overmaken aan de Algemene Directie Energie die belast is met het hoog toezicht.



Alg. Electriciteit  
**VEKEMAN MARNIK**



Happy Nv

Stationstraat 31 app eerste links

9420 Erpe -Mere

x220v

aarding

**Handtekening verantw. v/h werk**



**Handtekening eigenaar**

I.O



**Handtekening verantw. v/d erkende keuringsorg.**



VINCOTTE  
15/10/19



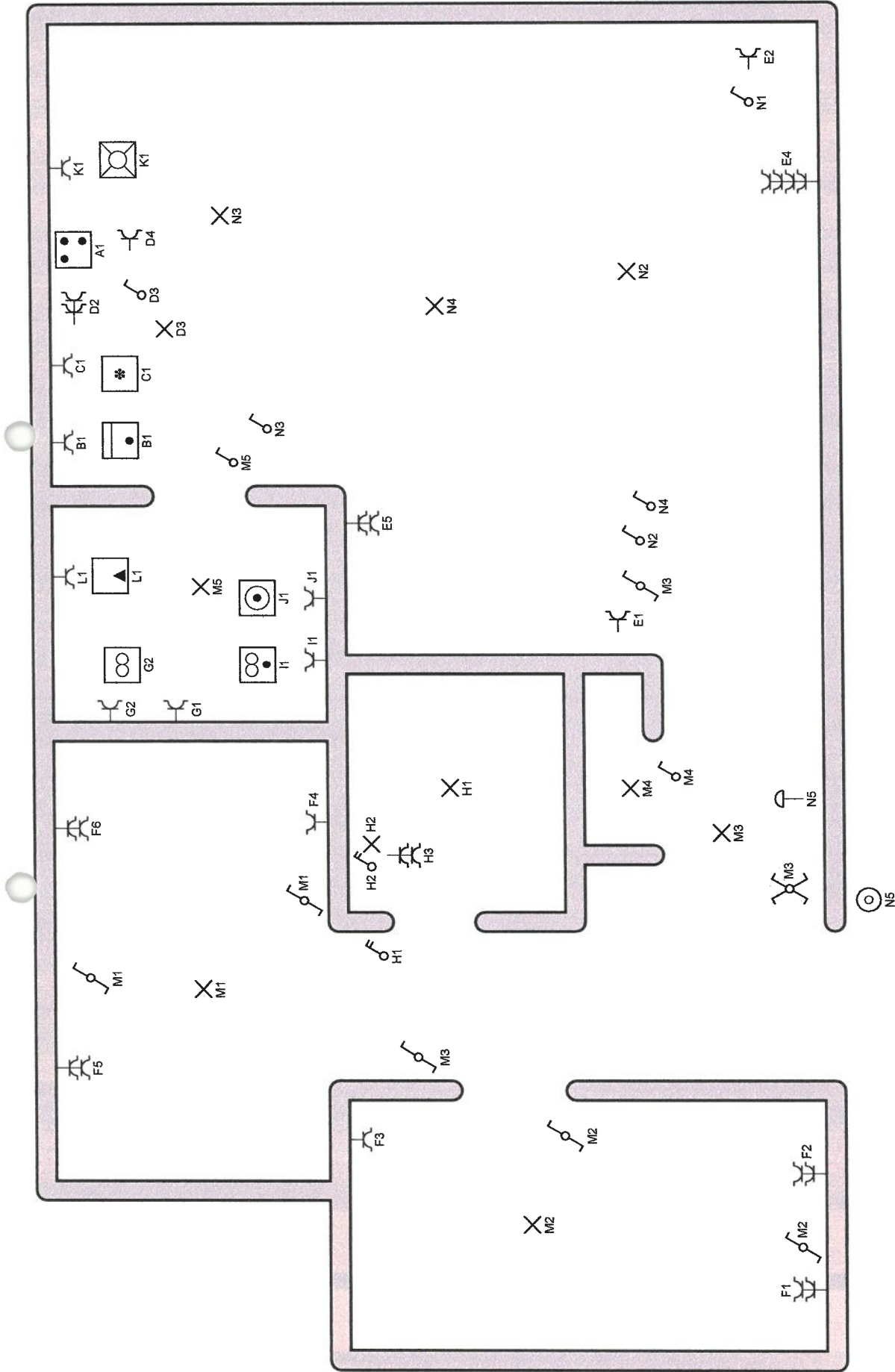
Alg. Electriciteit

**VEKEMAN MARNIK**

VEKEMAN MARNIK  
BRUSSELSESTEENWEG 285  
9230 WETTEREN  
BTW 884.637.624  
TEL 0495/304821

LEGENDE Stationstraat 31

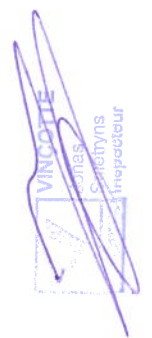
- A. 25A kookplaat
- B. 20A oven
- C. 20A frigo
- D. 20A aanrecht
- E. 20A living
- F. 20A slaapkamers
- G. 20A Ventilatie +berging
- H. 20A badkamer
- I. 20A wasmachine
- J. 20A droogkast
- K. 20A vaatwas
- L. 20A cv
- N. 16A verlichting
- M. 16A verlichting +bel

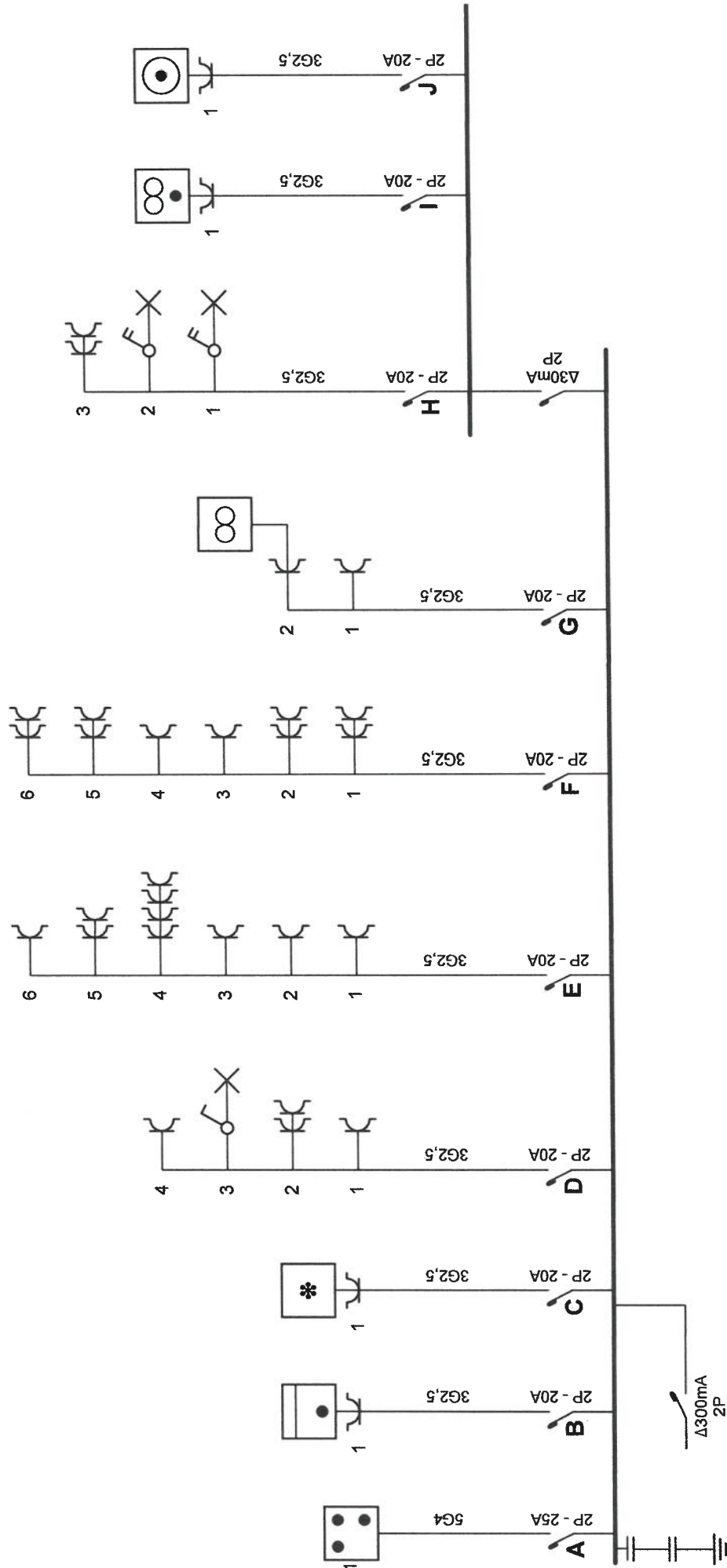



p. 3/3  
**Situatieschema**  
 2 x 230V ~ 50Hz

**Installateur**  
 Vekeman GCV  
 Brusselssesteenweg 285  
 9230 Wetteren  
 Tel.: 09 366 48 21 GSM: 0495 30 48 21  
 e-mail: marnik.vekeman@pandora.be  
 BTW BE 0884.637.624

**Plaats van de elektrische installatie**  
 Happy NV  
 Stationstraat 31  
 9420 Erpe -Mere





  
 2007

**Plaats van de elektrische installatie**

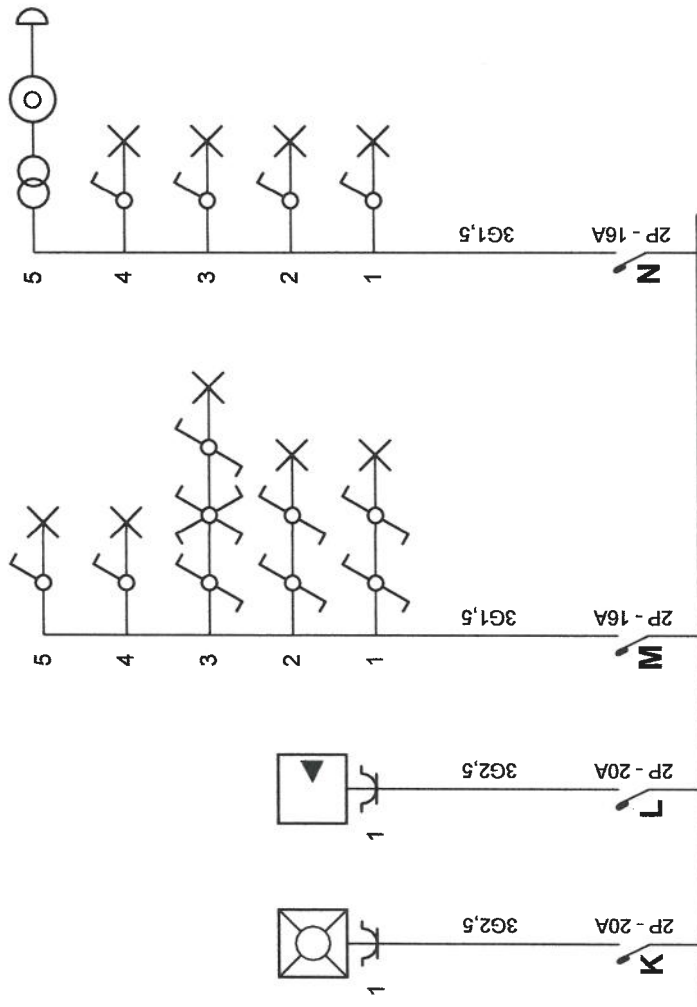
Happy NV  
 Stationstraat 31  
 9420 Erpe -Mere

**Installateur**

Vekeman GCV  
 Brusselsesteenweg 285  
 9230 Wetteren  
 Tel.: 09 366 48 21 GSM: 0495 30 48 21  
 e-mail: marnik.vekeman@pandora.be  
 BTW BE 0884.637.624

**p. 1/3  
Eendraadschema**

2 x 230V ~ 50Hz



Plaats van de elektrische installatie

Happy NV  
Stationstraat 31  
9420 Erpe -Mere

p. 2/3  
Eendraadschema

2 x 230V ~ 50Hz

Installateur  
Vekeman GCV  
Brusselsesteenweg 285  
9230 Wetteren  
Tel.: 09 366 48 21 GSM: 0495 30 48 21  
e-mail: marnik.vekeman@pandora.be  
BTW BE 0884.637.624

