



VINÇOTTE vzw

Erkend Controleorganisme | Externe dienst voor technische controles op de werkplaats
Maatschappelijke zetel: Jan Olieslagerslaan 35 • 1800 Vilvoorde • België
BTW: BE 0402.726.875 • RPR Brussel • BNP Paribas Fortis: BE 25 2100 4144 1482 • BIC: GEBABEBB

Verslag nr. :

5060887379/003

- Bollebergen 2a bus 12, 9052 Gent
- Jan Olieslagerslaan 35, 1800 Vilvoorde
- Noordersingel 23, 2140 Antwerpen
- Rue Phocas Lejeune 11, 5032 Gembloux

- Tel: +32 9 244 77 11
- Tel: +32 2 674 57 11
- Tel: +32 3 221 86 11
- Tel: +32 81 432 611

- gent@vincotte.be
- brussels@vincotte.be
- antwerpen@vincotte.be
- gembloux@vincotte.be



N 322478

Resi code : 1

PROCES-VERBAAL VAN GELIJKVORMIGHEIDSONDERZOEK EN/OF CONTROLEBEZOEK VAN EEN ELEKTRISCHE LAAGSPANNINGSINSTALLATIE

Verantwoordelijke voor de werken :	Installatie :	Eigenaar of beheerder :
Naam, voornaam : <u>Vekeman - M</u>	Naam, voornaam : <u>Happy NV</u>	Naam, voornaam : <u>Idem</u>
Ident. Kaart nr. :	Adres : <u>Stadshoofdstraat 31 Bus 4</u>	Adres : <u>Idem</u>
BTW nr.: BE <u>0884 637 624</u>	Post nr. + Stad : <u>9420 Lapeere, Melle</u>	Post nr. + Stad : <u>Idem</u>
	Tel. : <u>/ /</u>	Tel. : <u>/ /</u>

Basis van het onderzoek : Algemeen Reglement op de Elektrische Installaties (AREI)

<input checked="" type="checkbox"/> Art 270	<input checked="" type="checkbox"/> ingebruikname	<input type="checkbox"/> wijziging	<input type="checkbox"/> uitbreiding	<input checked="" type="checkbox"/> Art 86	<input type="checkbox"/> Art 271 bis	<input checked="" type="checkbox"/> Wooneenheid
<input type="checkbox"/> Art 271	<input type="checkbox"/> mobiel	<input type="checkbox"/> tijdelijk		<input type="checkbox"/> Art 87	<input type="checkbox"/> Art 278	<input checked="" type="checkbox"/> Huishoudelijke werkeenheid
<input type="checkbox"/> Art 276	<input type="checkbox"/> periodiek	<input type="checkbox"/> controle		<input type="checkbox"/> Art 88	<input type="checkbox"/> Art	<input checked="" type="checkbox"/> Gemeenschappelijke delen
<input type="checkbox"/> Art 276 : verzwarend	<input type="checkbox"/> Art 276bis : verkoop van een wooneenheid			<input type="checkbox"/> Art ...	<input type="checkbox"/> Art	<input checked="" type="checkbox"/> Werkeenheid

Algemene gegevens elektrische installatie :

Gegevens verdeler: EAN 547448860018992155 EAN niet meegedeeld kWh meter niet geplaatst

kWh meter nr.: meterstand dag : nacht : kWh excl. nacht meter :

Bescherming aansluiting (A) : 20 25 32 40 50 63 80 100 nr. : meterstand :

Gegevens installatie: Ontworpen voor U_n : 230 V 3x230 V 3N400 V Type aardelektrode : aardingslus pen / baar

Maximale nominale stroom (A) : 20 25 32 40 50 63 80 100

Voedingsleiding hoofdbord : 4 X 10 mm² - Type : XVB

Beschrijving installatie: Algemene differentieelstroominrichting : 40 A / 300 mA Aantal borden : 1 Aantal eindstroombanen : 14

zie bijlage(n)

Metingen - testen - controles - verzegeling :

Rechtstreekse aanraking Onrechtstreekse aanraking Montage Toestellen Materieel >/doorsnede Schema's

Aardingsweerstand : 6.4 Ω Algemeen isolatieniveau : 1 MΩ Controle foutlus Aardingscontinuïteit Test diff.

Differentieelstroominrichting : was verzegeld werd verzegeld werd niet verzegeld kan niet verzegeld worden

Inbreuken - Opmerkingen (voor de betekenis van eventuele codes : zie keerzijde)

Inbreuken Nieuwe installatie		Visum DNB of aangestelde :
<input type="checkbox"/> Nihil		
Inbreuken Bestaande installatie		
<input type="checkbox"/> Nihil		
Opmerkingen	<u>Inbreuken, badkamer en verlichting mag te plaatsen.</u>	
<input type="checkbox"/> Nihil		

Besluit(en) :

De nieuwe installatie voldoet ~~voldoet niet~~ aan het AREI.

De bestaande installatie ~~voldoet~~ ~~voldoet niet~~ aan het AREI.

De installatie dient opnieuw gecontroleerd te worden vóór 15/10/2019

door hetzelfde erkend organisme (*).

Agent bezoeker :

Naam : Sekyran Agent nr. : 5439 Datum : 15/10/2019

Bijlage(n) : Situatieschema('s) : 1 Eéndraadsschema('s) : 2

- Dit proces-verbaal dient bewaard te worden in het dossier van de elektrische installatie en dit dossier dient elke aangebrachte wijziging te vermelden.

- De Federale overheidsdienst economie dient bij ieder ongeval, rechtstreeks of onrechtstreeks te wijten aan elektriciteit waarbij personen betrokken zijn, ingelicht te worden.

- De controle heeft enkel betrekking op de zichtbare en toegankelijke delen van de installatie.

Op basis van de ter plaatse verkregen informatie is het niet mogelijk de datum van realisatie van de elektrische installatie vast te stellen.

Wij raden U aan om het (de) schema('s) te vervolledigen voor de delen die niet zichtbaar waren tijdens ons bezoek. In geval van twijfel over de veiligheid van deze elementen, nodigen we u ten zeerste uit om een bijkomend controlebezoek te laten uitvoeren.

(* De werken, nodig om de inbreuken te doen verdwijnen die opgemerkt werden tijdens het controlebezoek, moeten zonder vertraging uitgevoerd worden en alle maatregelen moeten getroffen worden opdat de in overtredding zijnde installatie, indien ze in dienst blijft, geen gevaar vormt voor personen. Indien bij het nieuw controlebezoek, na max. 1 jaar, de overtredingen niet verdwenen zijn moet het erkend organisme een kopie van het proces-verbaal van het controlebezoek overmaken aan de Algemene Directie Energie die belast is met het hoog toezicht.

Alg. Electriciteit
VEKEMAN MARNIK

Happy Nv

Stationstraat 31 app eerste rechts

9420 Erpe -Mere

220v

aarding

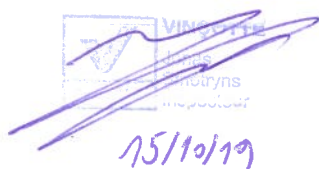
Handtekening verantw. v/h werk



Handtekening eigenaar

8.0 

Handtekening verantw. v/d erkende keuringsorg.

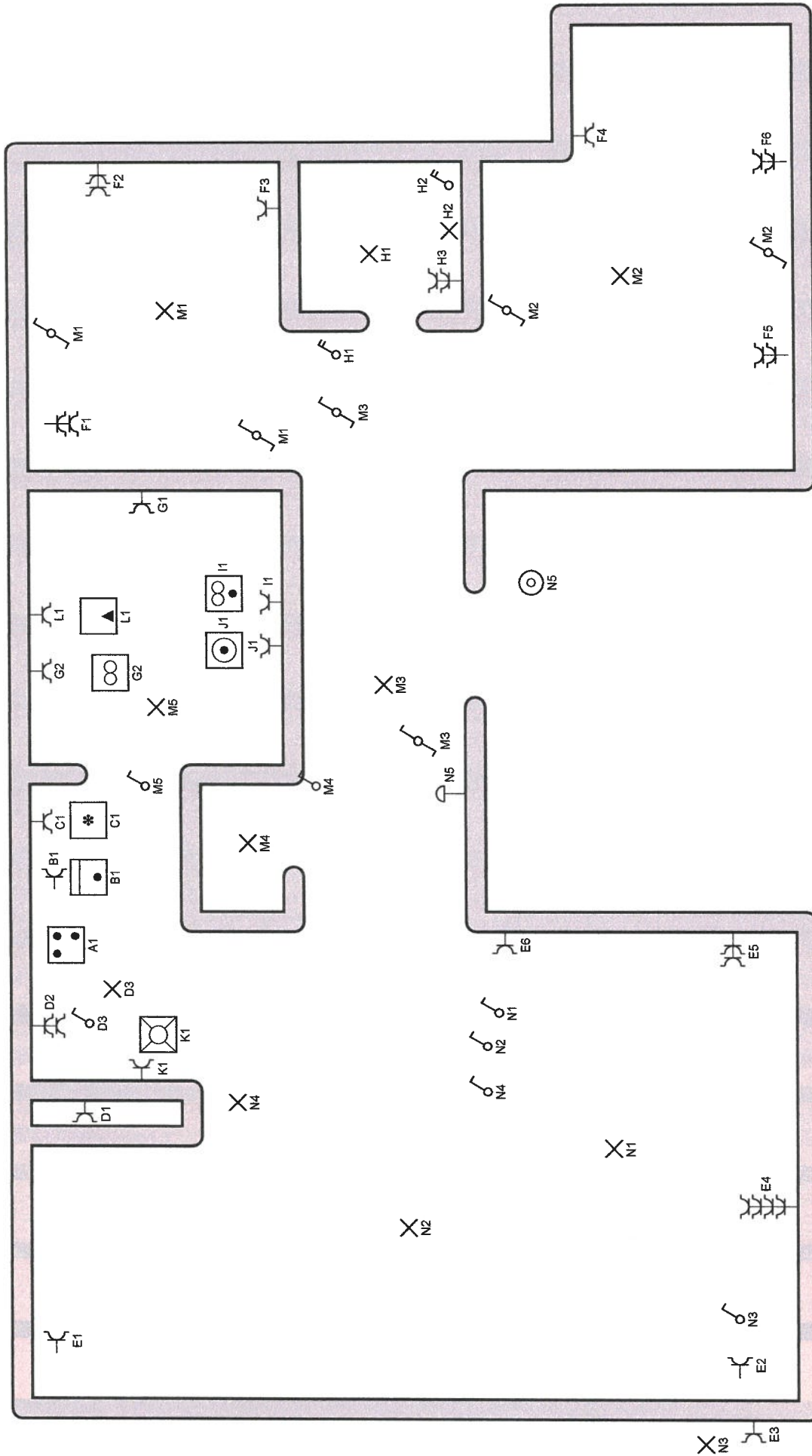

15/10/19



VEKEMAN MARNIK
BRUSSELSESTEENWEG 285
9230 WETTEREN
BTW 884.637.624
TEL 0495/304821

LEGENDE Stationstraat 31

- A. 25A kookplaat
- B. 20A oven
- C. 20A frigo
- D. 20A aanrecht
- E. 20A living
- F. 20A slaapkamers
- G. 20A Ventilatie +berging
- H. 20A badkamer
- I. 20A wasmachine
- J. 20A droogkast
- K. 20A vaatwas
- L. 20A cv
- N. 16A verlichting
- M. 16A verlichting +bel



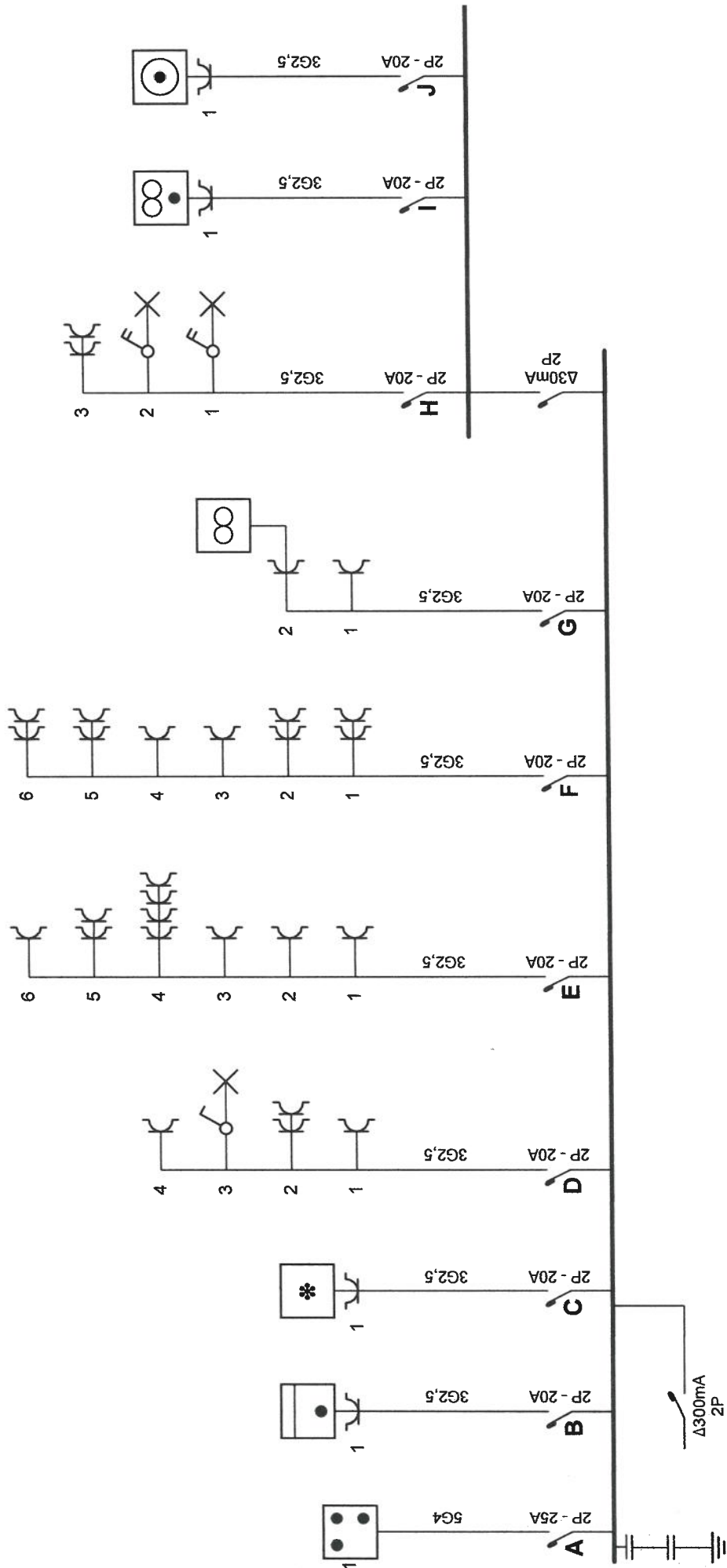
p. 3/3
Situatieschema

2 x 230V ~ 50Hz

Installateur
 Vekeman GCV
 Brusselssteenweg 285
 9230 Wetteren
 Tel.: 09 366 48 21 GSM: 0495 30 48 21
 e-mail: marnik.vekeman@pandora.be
 BTW BE 0884.637.624

Plaats van de elektrische installatie
 Happy NV
 Stationstraat 31
 9420 Erpe -Mere

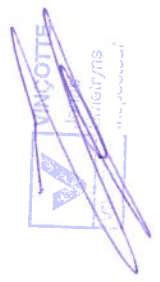


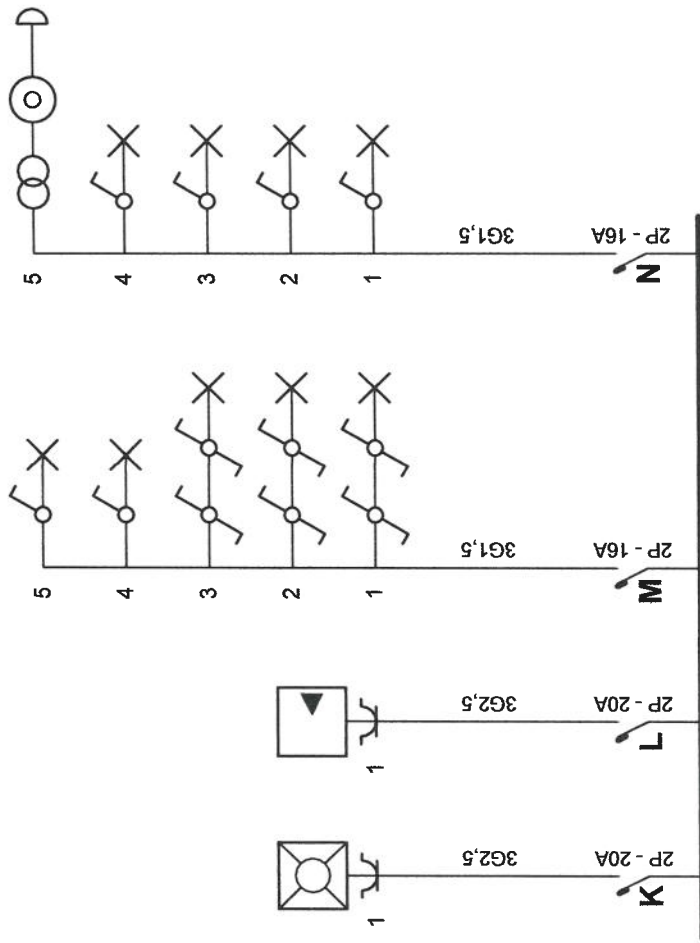


Plaats van de elektrische installatie
 Happy NV
 Stationstraat 31
 9420 Erpe -Mere

Installateur
 Vekeman GCV
 Brusselsesteenweg 285
 9230 Wetteren
 Tel.: 09 366 48 21 GSM: 0495 30 48 21
 e-mail: marnik.vekeman@pandora.be
 BTW BE 0884.637.624

p. 1/3
 Eindraadschema
 2 x 230V ~ 50Hz





Plaats van de elektrische installatie

Happy NV
Stationstraat 31
9420 Erpe-Mere

p. 2/3
Eendraadschema

2 x 230V ~ 50Hz

Installateur
Vekeman GCV
Brusselsesteenweg 285
9230 Wetteren
Tel.: 09 366 48 21 GSM: 0495 30 48 21
e-mail: marnik.vekeman@pandora.be
BTW BE 0884.637.624

