



- | | | |
|---|----------------------|-----------------------|
| <input type="checkbox"/> Bollebergen 2a bus 12, 9052 Gent | Tel: +32 9 244 77 11 | gent@vincotte.be |
| <input type="checkbox"/> Jan Olieslagerslaan 35, 1800 Vilvoorde | Tel: +32 2 674 57 11 | brussels@vincotte.be |
| <input type="checkbox"/> Noordersingel 23, 2140 Antwerpen | Tel: +32 3 221 86 11 | antwerpen@vincotte.be |
| <input type="checkbox"/> Rue Phocas Lejeune 11, 5032 Gembloux | Tel: +32 81 432 611 | gembloux@vincotte.be |



N **322482**
 Resi code: 1

PROCES-VERBAAL VAN GELIJKVORMIGHEIDSONDERZOEK EN/OF CONTROLEBEZOEK VAN EEN ELEKTRISCHE LAAGSPANNINGSINSTALLATIE

Verantwoordelijke voor de werken :	Installatie :	Eigenaar of beheerder :
Naam, voornaam: <u>Veleman, M</u>	Naam, voornaam: <u>Happy NV</u>	
Ident. Kaart nr.:	Adres: <u>Stationstraat 31</u>	<u>Idem</u>
BTW nr.: BE <u>0884 637 624</u>	Post nr. + Stad: <u>9420 Eyne - Rure</u>	
	Tel.:	

Basis van het onderzoek : Algemeen Reglement op de Elektrische Installaties (AREI)

<input checked="" type="radio"/> Art 270	<input checked="" type="radio"/> ingebruikname	<input type="radio"/> wijziging	<input type="radio"/> uitbreiding	<input checked="" type="radio"/> Art 86	<input type="radio"/> Art 271 bis	<input type="radio"/> ① Wooneenheid
	<input type="radio"/> mobiel	<input type="radio"/> tijdelijk		<input type="radio"/> Art 87	<input type="radio"/> Art 278	<input type="radio"/> ② Huishoudelijke werkeenheden
<input type="radio"/> Art 271	<input type="radio"/> periodiek	<input type="radio"/> controle		<input type="radio"/> Art 88	<input type="radio"/> Art	<input checked="" type="radio"/> ③ Gemeenschappelijke delen
<input type="radio"/> Art 276 : verzwaring	<input type="radio"/> Art 276bis : verkoop van een wooneenheid			<input type="radio"/> Art ...	<input type="radio"/> Art	<input type="radio"/> ④ Werkeenheden

Algemene gegevens elektrische installatie :

Gegevens verdeler	EAN <u>541448860078992748</u>	<input type="checkbox"/> EAN niet meegedeeld	<input type="checkbox"/> kWh meter niet geplaatst
	kWh meter nr.:	meterstand dag :	nacht :
	Bescherming aansluiting (A) :	<input type="checkbox"/> kWh excl. nacht meter : <input checked="" type="checkbox"/>	
Gegevens installatie	Ontworpen voor U _N :	<input type="radio"/> 230 V	<input checked="" type="radio"/> 3x230 V
	Maximale nominale stroom (A) :	<input type="radio"/> 20	<input type="radio"/> 25
	Voedingsleiding hoofdbord :	<input type="radio"/> 32	<input type="radio"/> 40
		<input type="radio"/> 50	<input checked="" type="radio"/> 63
		<input type="radio"/> 80	<input type="radio"/> 100
		Type aardelektrode : <input checked="" type="radio"/> aardingslus	
		<input type="radio"/> pen / baar	
Beschrijving installatie	Algemene differentieelstroominrichting : <u>63</u> A / <u>300</u> mA	Aantal borden : <u>1</u>	Aantal eindstroombanen : <u>6</u>
<input type="radio"/> zie bijlage(n)	<u>Zie schema's</u>		

Metingen - testen - controles - verzegeling :

<input checked="" type="checkbox"/> Rechtstreekse aanraking	<input checked="" type="checkbox"/> Onrechtstreekse aanraking	<input checked="" type="checkbox"/> Montage	<input type="checkbox"/> Toestellen	<input checked="" type="checkbox"/> Materieel	<input checked="" type="checkbox"/> >/doorsnede	<input checked="" type="checkbox"/> Schema's
<input checked="" type="checkbox"/> Aardingsweerstand : <u>6,4</u> Ω	<input checked="" type="checkbox"/> Algemeen isolatieniveau : <u>+1</u> MΩ	<input type="checkbox"/> Controle foutlus	<input checked="" type="checkbox"/> Aardingscontinuïteit	<input checked="" type="checkbox"/> Test diff.		
Differentieelstroominrichting : <input type="checkbox"/> was verzegeld <input checked="" type="checkbox"/> werd verzegeld <input type="checkbox"/> werd niet verzegeld <input type="checkbox"/> kan niet verzegeld worden						

Inbreuken - Opmerkingen (voor de betekenis van eventuele codes : zie keerzijde)

Inbreuken Nieuwe installatie		Visum DNB of aangestelde :
<input type="radio"/> Nihil		
Inbreuken Bestaande installatie		
<input type="radio"/> Nihil		
Opmerkingen	<u>Algemene Delen</u>	
<input type="radio"/> Nihil		

Besluit(en) :

<input checked="" type="checkbox"/> De nieuwe installatie	<u>voldoet</u>	<input type="checkbox"/> voldoet niet	aan het AREI.
<input type="checkbox"/> De bestaande installatie	<u>voldoet</u>	<input type="checkbox"/> voldoet niet	aan het AREI.

De installatie dient opnieuw gecontroleerd te worden vóór 15/10/2019

door hetzelfde erkend organisme (*).

Agent bezoeker :

Naam : Sekys Agent nr. : 5439 Datum : 15/10/2019

Bijlage(n) : Situatieschema('s) : 3 Eéndraadsschema('s) : 1

Voor de directeur generaal : Handtekening

- Dit proces-verbaal dient bewaard te worden in het dossier van de elektrische installatie en dit dossier dient elke aangebrachte wijziging te vermelden.
 - De Federale overheidsdienst economie dient bij ieder ongeval, rechtstreeks of onrechtstreeks te wijten aan elektriciteit waarbij personen betrokken zijn, ingelicht te worden.
 - De controle heeft enkel betrekking op de zichtbare en toegankelijke delen van de installatie.
 - Op basis van de ter plaatse verkregen informatie is het niet mogelijk de datum van realisatie van de elektrische installatie vast te stellen.
 - Wij raden U aan om het (de) schema('s) te vervolledigen voor de delen die niet zichtbaar waren tijdens ons bezoek. In geval van twijfel over de veiligheid van deze elementen, nodigen we u ten zeerste uit om een bijkomend controlebezoek te laten uitvoeren.
 (*) De werken, nodig om de inbreuken te doen verdwijnen die opgemerkt werden tijdens het controlebezoek, moeten zonder vertraging uitgevoerd worden en alle maatregelen moeten getroffen worden opdat de in overtreding zijnde installatie, indien ze in dienst blijft, geen gevaar vormt voor personen. Indien bij het nieuw controlebezoek, na max. 1 jaar, de overtredingen niet verdwenen zijn moet het erkend organisme een kopie van het proces-verbaal van het controlebezoek overmaken aan de Algemene Directie Energie die belast is met het hoog toezicht.

Alg. Electriciteit
VEKEMAN MARNIK

Happy Nv

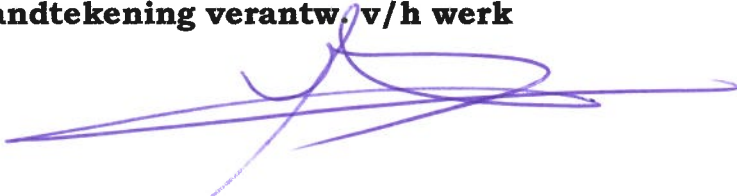
Stationstraat 31

9420 Erpe -Mere

3x220v

aarding

Handtekening verantw. v/h werk



Handtekening eigenaar



Handtekening verantw. v/d erkende keuringsorg.



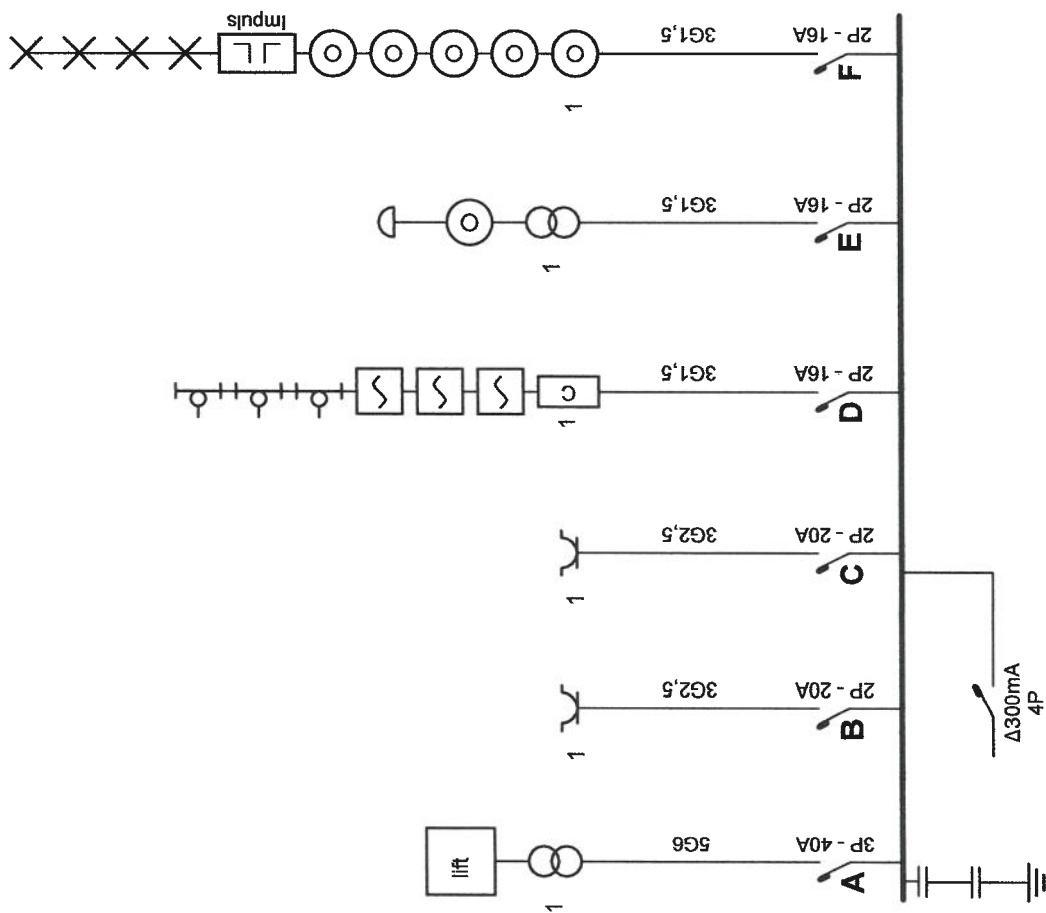
VINCOTE
keurings
organisatie
Inspecteur
15/10/19



VEKEMAN MARNIK
BRUSSELSESTEENWEG 285
9230 WETTEREN
BTW 884.637.624
TEL 0495/304821

LEGENDE Stationstraat 31

- A. 40A Lift
- B. 20A stopcontact
- C. 20A Stopcontact
- D. 16A Brandcentrale
- E. 16A Parlofoon
- F. 16A verlichting



Plaats van de elektrische installatie

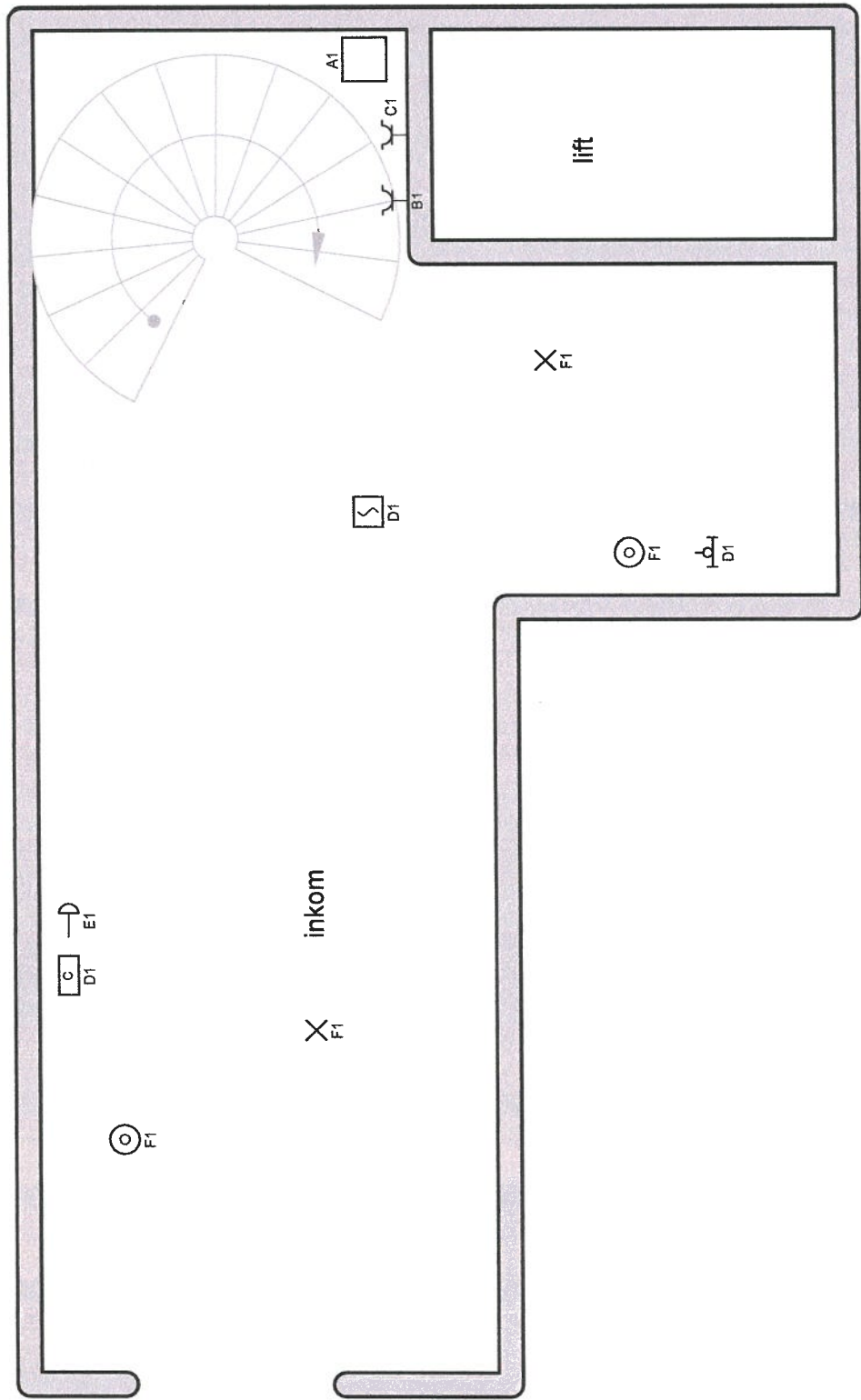
Happy nv
Keersstraat 31
9420 Erpe-Mere

p. 1/4
Eendraadschema

3 x 230V ~ 50Hz

Installateur
Vekeman GCV
Brusseelsesteenweg 285
9230 Wetteren
Tel.: 09 366 48 21 GSM: 0495 30 48 21
e-mail: marnik.vekeman@pandora.be
BTW BE 0884.637.624

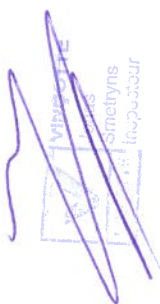


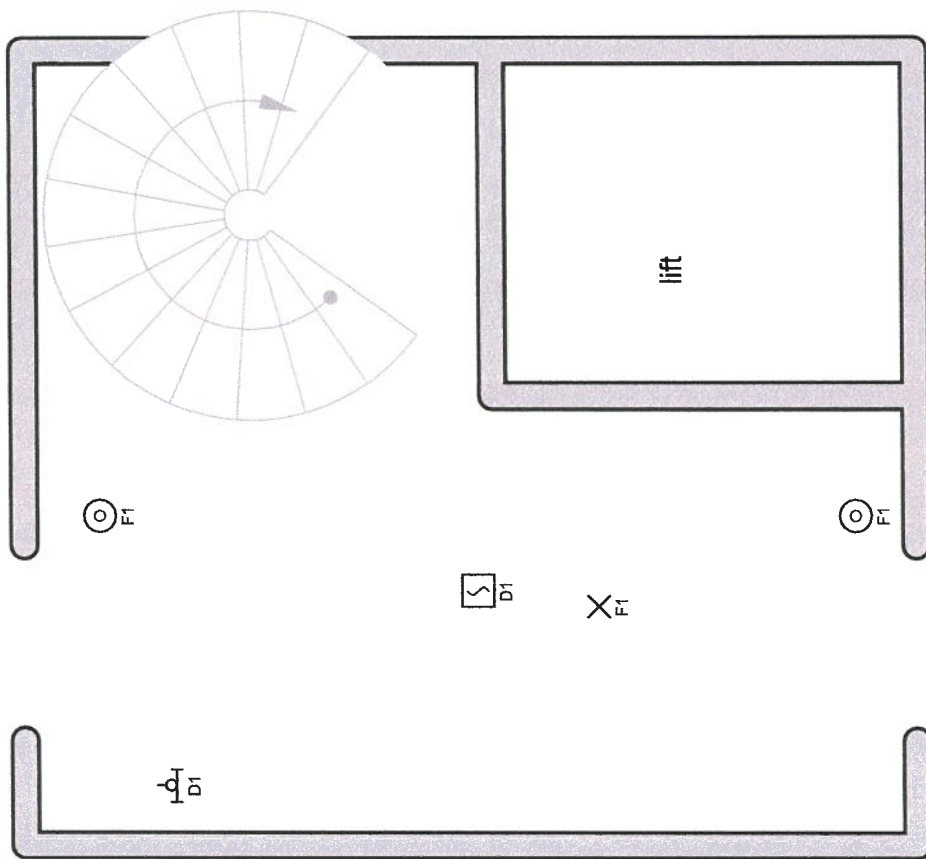


Plaats van de elektrische installatie
 Happy nv
 Keersstraat, 31
 9420 Erpe-Mere

Installateur
 Vekeman GCV
 Brusselsesteenweg 285
 9230 Wetteren
 Tel.: 09 366 48 21 GSM: 0495 30 48 21
 e-mail: marnik.vekeman@pandora.be
 BTW BE 0884.637.624

p. 2/4
 Situatieschema
 3 x 230V ~ 50Hz





Plaats van de elektrische installatie

Happy nv
 Keerstraat 31
 9420 Erpe-Mere

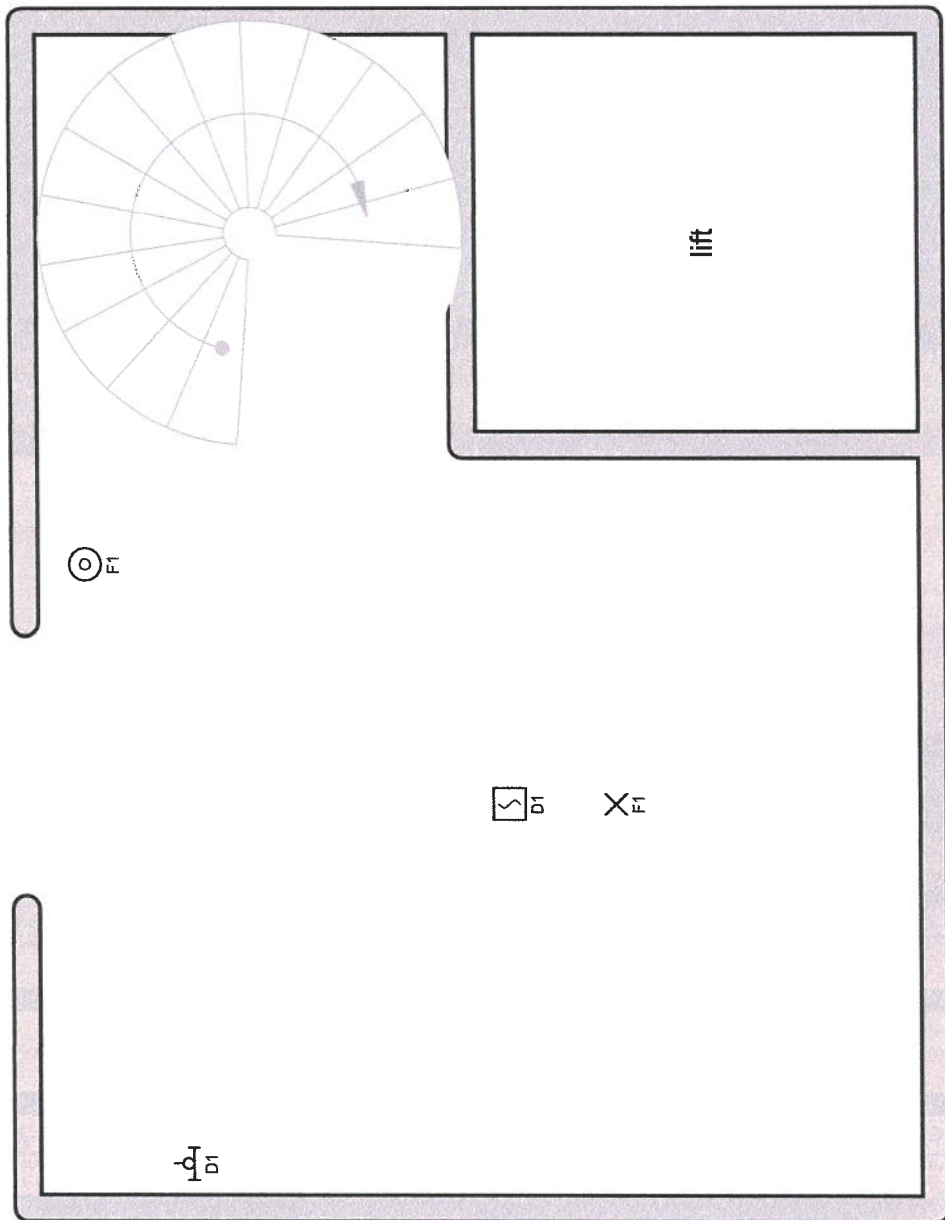
**p. 3/4
 Situatieschema**

3 x 230V ~ 50Hz

Installateur

Vekeman GCV
 Brusselsesteenweg 285
 9230 Wetteren
 Tel.: 09 366 48 21 GSM: 0495 30 48 21
 e-mail: marnik.vekeman@pandora.be
 BTW BE 0884.637.624





p. 4/4
Situatieschema

3 x 230V ~ 50Hz

Installateur

Vekeman GCV
 Brusselsesteenweg 285
 9230 Wetteren
 Tel.: 09 366 48 21 GSM: 0495 30 48 21
 e-mail: marnik.vekeman@pandora.be
 BTW BE 0884.637.624

Plaats van de elektrische installatie

Happy nv
 Keersstraat 31
 9420 Erpe-Mere

