

DE INSTALLATIE IS CONFORM

Datum(s) van controle: 22/04/2022 **Uitgiftedatum verslag:** 22/04/2022
Verslagnummer: 0754-220422-05

Identificatie van het erkend organisme en de agent-bezoeker:

Naam: Technisch Bureau Verbrugghen
Adres: Neerveldstraat 109 bus 6, 1200 Brussel
T: 02 230 81 82 E: btv.brussel@btvcontrol.be Ondernemingsnummer: 0406.486.616
De agent-bezoeker: nummer 0754

Identificatie van derden:

Opdrachtgever: E.V.I.
Adres:
Naam eigenaar, uitbater of beheerder:
Adres: TERVUURSESTEENWEG 292, 1981 HOFSTADE
Verantwoordelijke voor de uitvoering van het werk: Onbekend
Adres: ,
BTW-nummer:

Identificatie van de elektrische installatie:

Naam: E.V.I.
Adres: TERVUURSESTEENWEG 292, 1981 HOFSTADE
EAN- code:
Nummer teller: 33679237
Private hoogspanningscabine: Nee
Type installatie: winkel

Gegevens van de controle:

Type controle volgens Boek 1 - KB 08/09/2019: Controlebezoek (6.5)
Datum uitvoering van de installatie: Vanaf 01/10/1981 tot 01/06/2020

Informatie inhoud controle:

- 1 De badkamertoestellen (bad, douche, ...) zijn nog niet geïnstalleerd.
- 2 De keuken is nog niet geplaatst.
- 3 De verlichtingstoestellen zijn nog niet (allemaal) geïnstalleerd.

Afwijking(en) deel 8 Boek 1 - KB 08/09/2019: toegepast
Ander(e) wettelijk(e) kader(s): n.v.t.



Gegevens van de elektrische installatie:

Spanning en aard van de stroom: Mono 230V
 Voedingsleiding hoofdbord: Type: XVB - Doorsnede: 4 x 10 mm²
 Type aardelektrode: Onbekend
 Aantal borden: 1

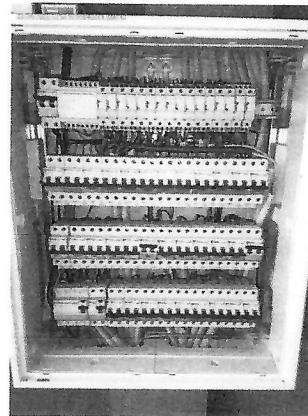
Nominale waarde bescherming aansluiting: 40A
 Type algemene schakelaar: 4P 40A/300mA
 Type aardverbindingssysteem: TT
 Aantal stroombanen: 34 (reserve inbegrepen)

BESCHRIJVING:

Geplaatste differentieelstroominrichtingen: 4P 40 A 300 mA type A, beschermde stroombanen: Zie schema's

Geplaatste differentieelstroominrichtingen: 2P 40 A 30 mA type A, beschermde stroombanen: Zie schema's

Zie ééndraadsschema's en situatieplannen



Document met uitwendige invloeden: zie bijlage
 Ref. lijst evacuatiewegen en moeilijk evacueerbare ruimten: n.v.t.
 Documenten van de veiligheidsinstallaties: Geen meegedeeld
 Documenten van de kritische installaties: Geen meegedeeld
 Situatieplan van de aardverbindingen: n.v.t.
 Ref. verslag gelijkvormigheidscontrole: n.v.t.
 Plaatsaanduiding ondergrondse leidingen: n.v.t.

Resultaten van de controle:

Metingen en beproevingen:

Spreadingsweerstand van de aardverbinding: 9,8 Ohm Waarde van de algemene isolatieweerstand: 50 MOhm

Vastgestelde inbreuken:

Geen

Opmerkingen:

Geen

Besluit van de controle:

1. De elektrische installatie voldoet aan de voorschriften van Boek 1 van het koninklijk besluit van 8 september 2019 tot vaststelling van Boek 1 betreffende de elektrische installaties op laagspanning en op zeer lage spanning, Boek 2 betreffende de elektrische installaties op hoogspanning en Boek 3 betreffende de installaties voor transmissie en distributie van elektrische energie. De volgende controle moet worden uitgevoerd uiterlijk vóór: 22/04/2027





Bureau voor
Milieu en
Energie



Tijdstip van afwerking:

agent-bezoeker 0754 i.o. van de technisch directeur

22/04/22 13:25

De technisch directeur, ir. Bart van Rossum

RE06_02-08_01-15 09/20

Verslagnummer 0754-220422-05



3 / 3



elektrische werken | verkoop elektrisch materiaal | verlichting | inbraakbeveiliging | centrale detectiesystemen
 ventilatiesystemen | bouwbegeleiding voor doe-het-zelvers | **eigen plaatsingsdienst** | **gratis werfkast**

EVI bvba Fabrieksstraat 1A B-3980 Tessenderlo Tel: 013-67 70 07 info@evibvba.be www.evibvba.be
 IBAN: BE70 7351 3020 5026 BIC: KREDDEFB SPR Hossel ATW BE-0461 860 955 Reg nr 102601

Naam:
 Adres werf:

Moving Art Production
 Tervuursesteenweg 292
 1980 Hostade(Zemst)

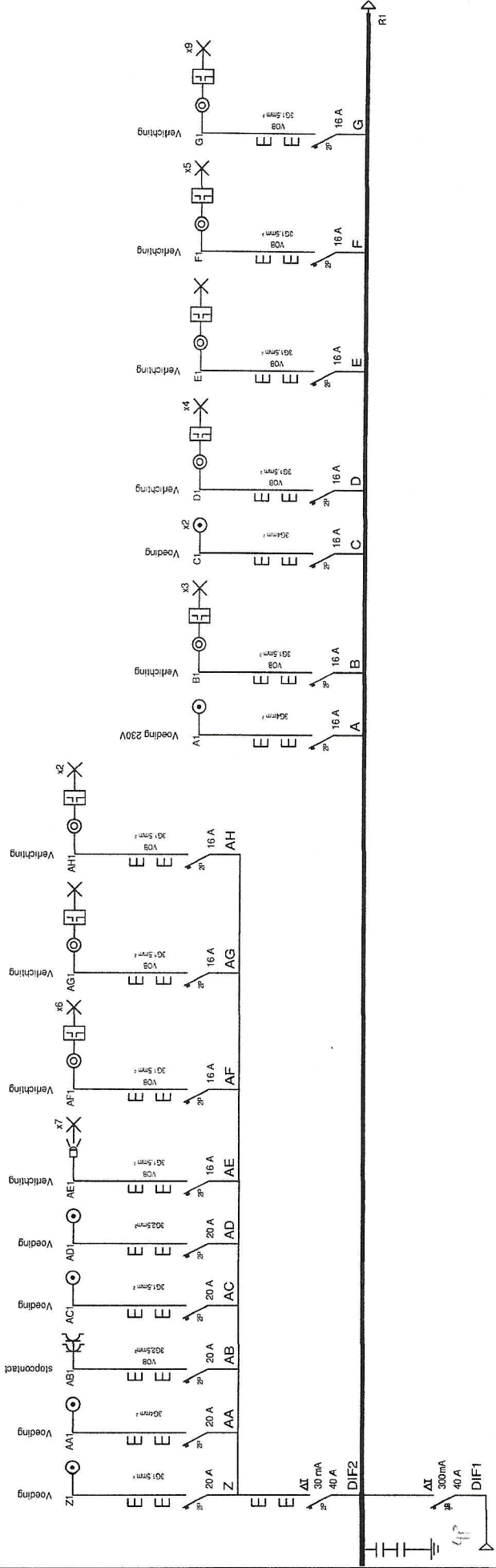
ZEKERINGSKAST

0,03A 2P (30 mA) 40A

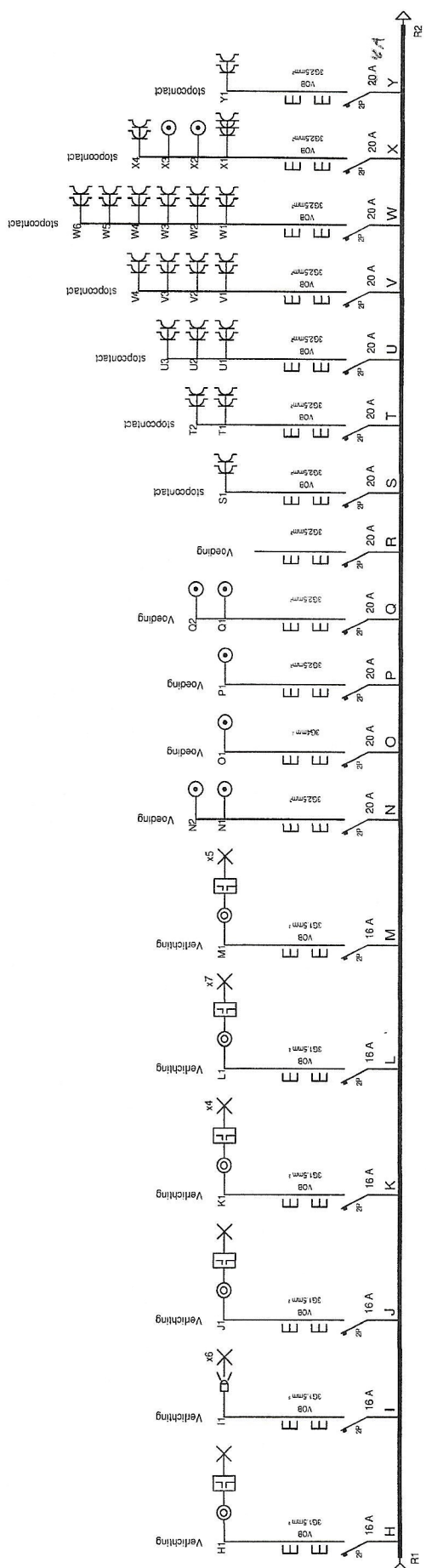
L	20A	Wasmachine
M	20A	Droogkast
N	20A	Badkamer / wc
O	20A	Vaatwas
P	20A	Slaapkamer bad
Q	16A	Ketel
Am	16A	Badkamer / wc spots en ventilator
An	16A	Raam/douche spots
Ao	16A	Koer en tuin spots
Ap	16A	Gevelverlichting
Aq	16A	Reserve naar raam/douche

0.3A 2P (300mA) 40A

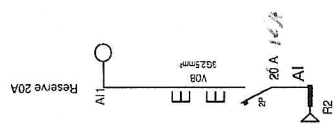
A	20A	Keuken
B	20A	Kookplaat
C	20A	Oven
D	20A	Living
E	20A	TV en telenet
F	20A	Inkom
G	20A	Bureel PC's
H	20A	Bureel PC's
I	20A	Bureel PC's
J	20A	Midden wand/batterijen en baksteenmuur
K	20A	Slaapkamer bed & raam
Aa	16A	Keukenkast
Ab	16A	Slaapkamer licht aan bed
Ac	16A	Bureel computerblad
Ad	16A	Bureel batterijen
Ae	16A	Kleine brandkast/Brandkasten plafond
Af	16A	Keuken spots
Ag	16A	Keuken kookvlak
Ah	16A	Inkom spots
Ai	16A	Baksteenmuur TL
Aj	16A	Baksteenmuur spots
Ak	16A	Slaapkamer kleerkast spots
Al	16A	Living spots



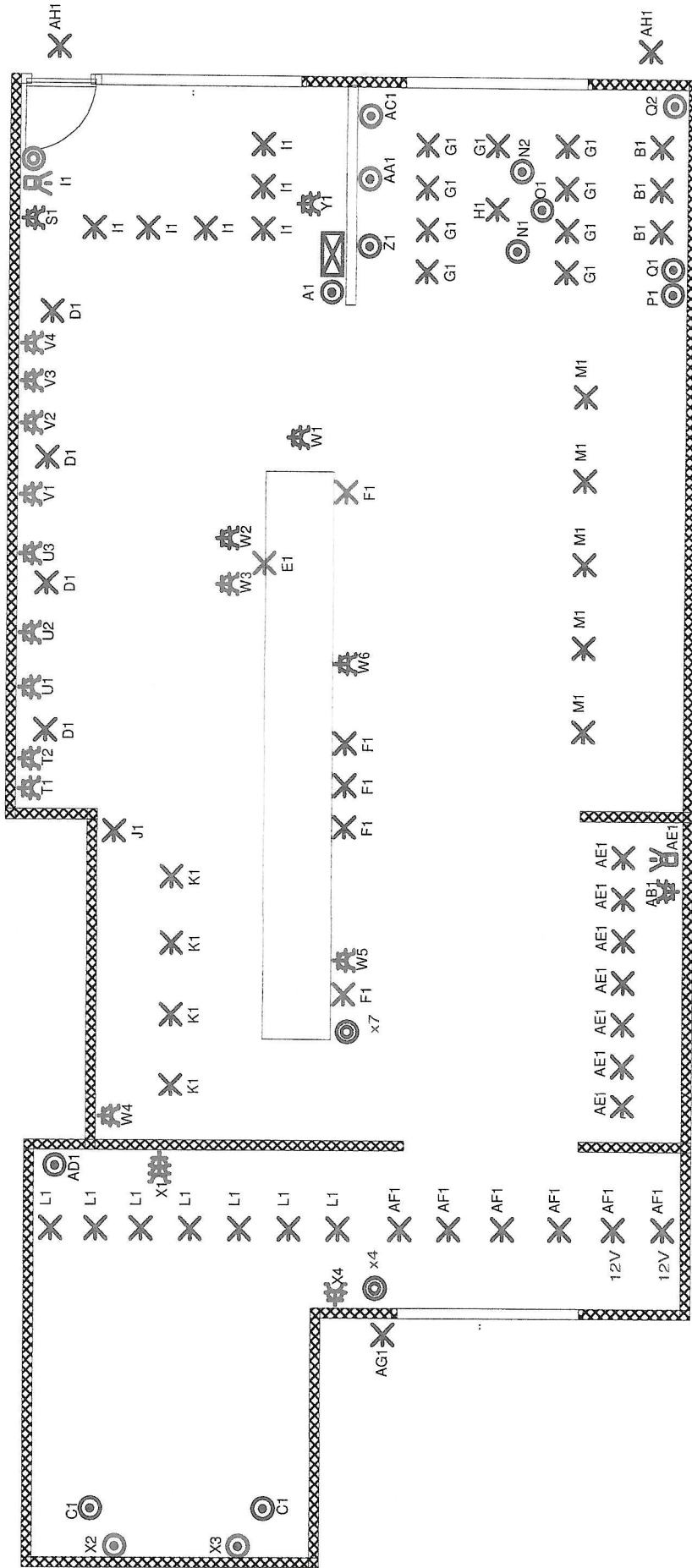
Naam BTW Datum Handtek		INSTALLATEUR 18/03/2022		KEURING ORGANIS Naam Datum Handtek		WERF Naam Straat Gemeen Handtek		Schenalia M.V.C. Moving Art Production Tervuursesteenweg 292 1981 Holslaede		3N-400V/230V~	
---------------------------------	--	--------------------------------	--	--	--	---	--	---	--	---------------	--



INSTALLATEUR Naam: ... BTW: ... Datum: 18/09/2022 Handtekening:		KEURING ORGANIS. Naam: ... Datum: ... Handtekening:		WERF Naam: Moving Art Production Straat: Tervuursesteenweg 292 Gemeen: 1981 Hostade Handtekening:		Schemat B 3N-400V/230V 14010	
---	--	---	--	---	--	------------------------------------	--



<p>INSTALLATEUR</p> <p>Naam BTW Datum Handteek</p>	<p>KEUPLING</p> <p>ORGANIS. Naam Datum Handteek</p>	<p>WERF</p> <p>Naam Straat Gemeente Handteek</p>	<p>Schisma C</p> <p>3N-400V/230V--</p>
<p>...</p> <p>18/03/2022</p>	<p>... BTW</p> <p>... 07/11</p> <p>... 20/03/2022</p>	<p>Moving At Production Tervuursleerweg 292 1981 Houtede</p>	<p>14/10</p>



INSTALLATEUR		KEURING		WERF		Gelijkvloers	
Naam	E.V.I. bvba	ORGANIS.	..	Naam	Moving Art Production	Naam	14000
BTW	..	Naam	..	Straat	Tervuursesteenweg 292	Straat	..
Datum	18/09/2022	Datum	..	Gemeen	1981 Hostade	Gemeen	..
Handtek	..	Handtek	..	Handtek	..	Handtek	..

