



VINÇOTTE vzw

Erkend Controleorganisme | Externe dienst voor technische controles op de werkplaats  
Maatschappelijke zetel: Jan Olieslagerslaan 35 • 1800 Vilvoorde • België  
BTW: BE 0402.726.875 • RPR Brussel • BNP Paribas Fortis: BE 25 2100 4144 1482 • BIC: GEBABEBB

Verslag nr. : .....

- Bollebergen 2a bus 12, 9052 Gent Tel: +32 9 244 77 11 gent@vincotte.be
- Jan Olieslagerslaan 35, 1800 Vilvoorde Tel: +32 2 674 57 11 brussels@vincotte.be
- Noordersingel 23, 2140 Antwerpen Tel: +32 3 221 86 11 antwerpen@vincotte.be
- Rue Phocas Lejeune 11, 5032 Gembloux Tel: +32 81 432 611 gembloux@vincotte.be



N 307429

Resi code :

PROCES-VERBAAL VAN GELIJKVORMIGHEIDSONDERZOEK EN/OF CONTROLEBEZOEK VAN EEN ELEKTRISCHE LAAGSPANNINGSINSTALLATIE

Verantwoordelijke voor de werken : ..... Installatie : ..... Eigenaar of beheerder : .....

Naam, voornaam : J.J. De Pius Julia Naam, voornaam : Lucy Prunoy  
 Adres : Apostelgebied 131 bus 2  
 Ident. Kaart nr. : ..... Post nr. + Stad : 1300 Leuven  
 BTW nr.: BE 0402.133.546 Tel. : ..... / ..... / .....

Basis van het onderzoek : Algemeen Reglement op de Elektrische Installaties (AREI)  .....

<input checked="" type="checkbox"/> Art 270	<input checked="" type="checkbox"/> ingebruikname	<input type="checkbox"/> wijziging	<input type="checkbox"/> uitbreiding	<input checked="" type="checkbox"/> Art 86	<input type="checkbox"/> Art 271 bis	<input checked="" type="checkbox"/> Wooneenheid
<input type="checkbox"/> Art 271	<input type="checkbox"/> mobiel	<input type="checkbox"/> tijdelijk		<input type="checkbox"/> Art 87	<input type="checkbox"/> Art 278	<input type="checkbox"/> Huishoudelijke werkeenheid
<input type="checkbox"/> Art 276	<input type="checkbox"/> periodiek	<input type="checkbox"/> controle		<input type="checkbox"/> Art 88	<input type="checkbox"/> Art .....	<input type="checkbox"/> Gemeenschappelijke delen
<input type="checkbox"/> Art 276 : verzwaaring	<input type="checkbox"/> Art 276bis : verkoop van een wooneenheid			<input type="checkbox"/> Art ...	<input type="checkbox"/> Art .....	<input type="checkbox"/> Werkeenheid

Algemene gegevens elektrische installatie :

Gegevens verdelers	EAN	<input type="checkbox"/> EAN niet meegedeeld	<input type="checkbox"/> kWh meter niet geplaatst
	kWh meter nr. : .....	meterstand dag : .....	nacht : .....
Gegevens installatie	Bescherming aansluiting (A) : <input type="checkbox"/> 20 <input type="checkbox"/> 25 <input type="checkbox"/> 32 <input type="checkbox"/> 40 <input type="checkbox"/> 50 <input type="checkbox"/> 63 <input type="checkbox"/> 80 <input type="checkbox"/> 100 <input type="checkbox"/> .....		nr. : .....
	Ontworpen voor U <sub>N</sub> : <input checked="" type="checkbox"/> 230 V <input type="checkbox"/> 3x230 V <input type="checkbox"/> 3N400 V <input type="checkbox"/> .....	Type aardelektrode :	
	Maximale nominale stroom (A) : <input type="checkbox"/> 20 <input type="checkbox"/> 25 <input type="checkbox"/> 32 <input checked="" type="checkbox"/> 40 <input type="checkbox"/> 50 <input type="checkbox"/> 63 <input type="checkbox"/> 80 <input type="checkbox"/> 100 <input type="checkbox"/> .....	<input checked="" type="checkbox"/> aardingslus <input type="checkbox"/> pen / baar	
Beschrijving installatie	Voedingsleiding hoofdbord : ..... X <u>16</u> mm <sup>2</sup> - Type : <u>KUB</u>		
	Algemene differentieelstroominrichting : <u>40</u> A / <u>300</u> mA		Aantal borden : <u>1</u> Aantal eindstroombanen : <u>13</u>

Metingen - testen - controles - verzegeling :

<input checked="" type="checkbox"/> Rechtstreekse aanraking	<input checked="" type="checkbox"/> Onrechtstreekse aanraking	<input type="checkbox"/> Montage	<input type="checkbox"/> Toestellen	<input type="checkbox"/> Materieel	<input checked="" type="checkbox"/> I>/doorsnede	<input checked="" type="checkbox"/> Schema's
<input checked="" type="checkbox"/> Aardingsweerstand : <u>4</u> Ω	<input checked="" type="checkbox"/> Algemeen isolatieniveau : <u>500</u> MΩ	<input type="checkbox"/> Controle foutlus	<input checked="" type="checkbox"/> Aardingscontinuïteit	<input type="checkbox"/> Test diff.		
Differentieelstroominrichting : <input type="checkbox"/> was verzegeld <input checked="" type="checkbox"/> werd verzegeld <input type="checkbox"/> werd niet verzegeld <input type="checkbox"/> kan niet verzegeld worden						

Inbreuken - Opmerkingen (voor de betekenis van eventuele codes : zie keerzijde)

Inbreuken Nieuwe installatie	<input checked="" type="checkbox"/> Nihil
Inbreuken Bestaande installatie	<input type="checkbox"/> Nihil
Opmerkingen	<input checked="" type="checkbox"/> Nihil

Visum DNB of aangestelde : .....

Besluit(en) :

- De nieuwe installatie voldoet voldoet niet aan het AREI.
- De bestaande installatie voldoet voldoet niet aan het AREI.

De installatie dient opnieuw gecontroleerd te worden vóór 10.2.2019  
 door hetzelfde erkend organisme (\*).

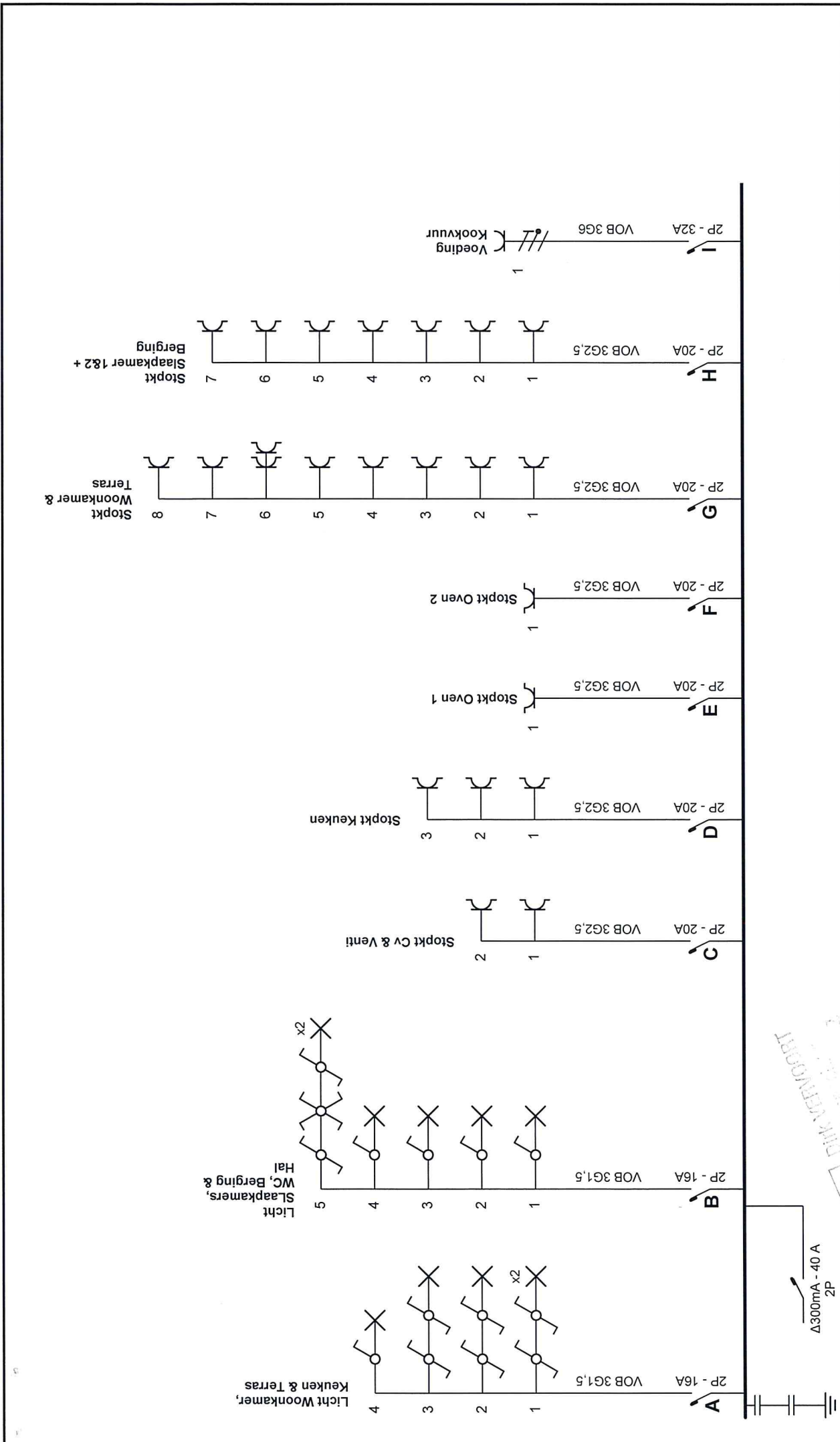
Agent bezoeker :

Naam : Vervoot Duid Agent nr. 984 Datum 12.1.2019

Voor de directeur generaal : Handtekening

Bijlage(n) :  Situatieschema(s) : 1  Eéndraadsschema(s) : 1  .....

- Dit proces-verbaal dient bewaard te worden in het dossier van de elektrische installatie en dit dossier dient elke aangebrachte wijziging te vermelden.  
 - De Federale overheidsdienst economie dient bij ieder ongeval, rechtstreeks of onrechtstreeks te wijten aan elektriciteit waarbij personen betrokken zijn, ingelicht te worden.  
 - De controle heeft enkel betrekking op de zichtbare en toegankelijke delen van de installatie.  
 - Op basis van de ter plaatse verkregen informatie is het niet mogelijk de datum van realisatie van de elektrische installatie vast te stellen.  
 - Wij raden U aan om het (de) schema(s) te vervolledigen voor de delen die niet zichtbaar waren tijdens ons bezoek. In geval van twijfel over de veiligheid van deze elementen, nodigen we u ten eerste uit om een bijkomend controlebezoek te laten uitvoeren.  
 (\*) De werken, nodig om de inbreuken te doen verdwijnen die opgemerkt werden tijdens het controlebezoek, moeten zonder vertraging uitgevoerd worden en alle maatregelen moeten getroffen worden opdat de in overtreding zijnde installatie, indien ze in dienst blijft, geen gevaar vormt voor personen. Indien bij het nieuw controlebezoek, na max. 1 jaar, de overtredingen niet verdwenen zijn moet het erkend organisme een kopie van het proces-verbaal van het controlebezoek overmaken aan de Algemene Directie Energie die belast is met het hoog toezicht.



**p. 1/4**  
Eendraadschema  
1 x 400V + N ~ 50Hz

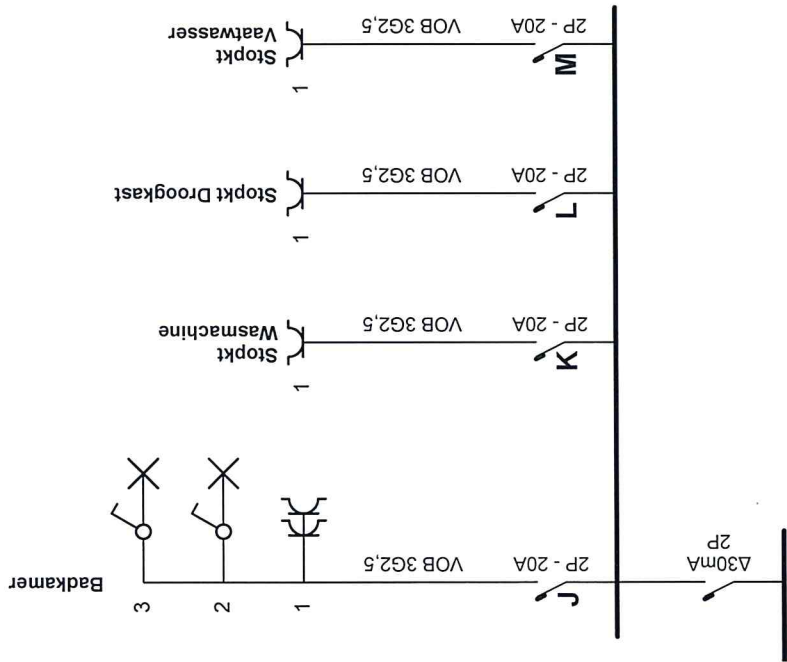
**Plaats van de elektrische installatie**  
Prinsen  
Aposteliekenstraat 131 Bus 2  
2300 Turnhout

**Installateur**  
J.J. De Prins bvba  
Kapelstraat 41 - 43  
2540 Hove  
Tel.: 03 455 50 43 GSM: 0476 20 62 84  
Fax: 03 454 21 24  
e-mail: jjdeprinsbvba@skynet.be  
BTW BE 0407.133.546

**dp elektro**  
**JJ DE PRINS**

DIJK VERVOORT  
Gedrukt op 11/11/11

*J.J. De Prins*



Plaats van de elektrische installatie  
 Prinsen  
 Aposteliekenstraat 131 Bus 2  
 2300 Turnhout

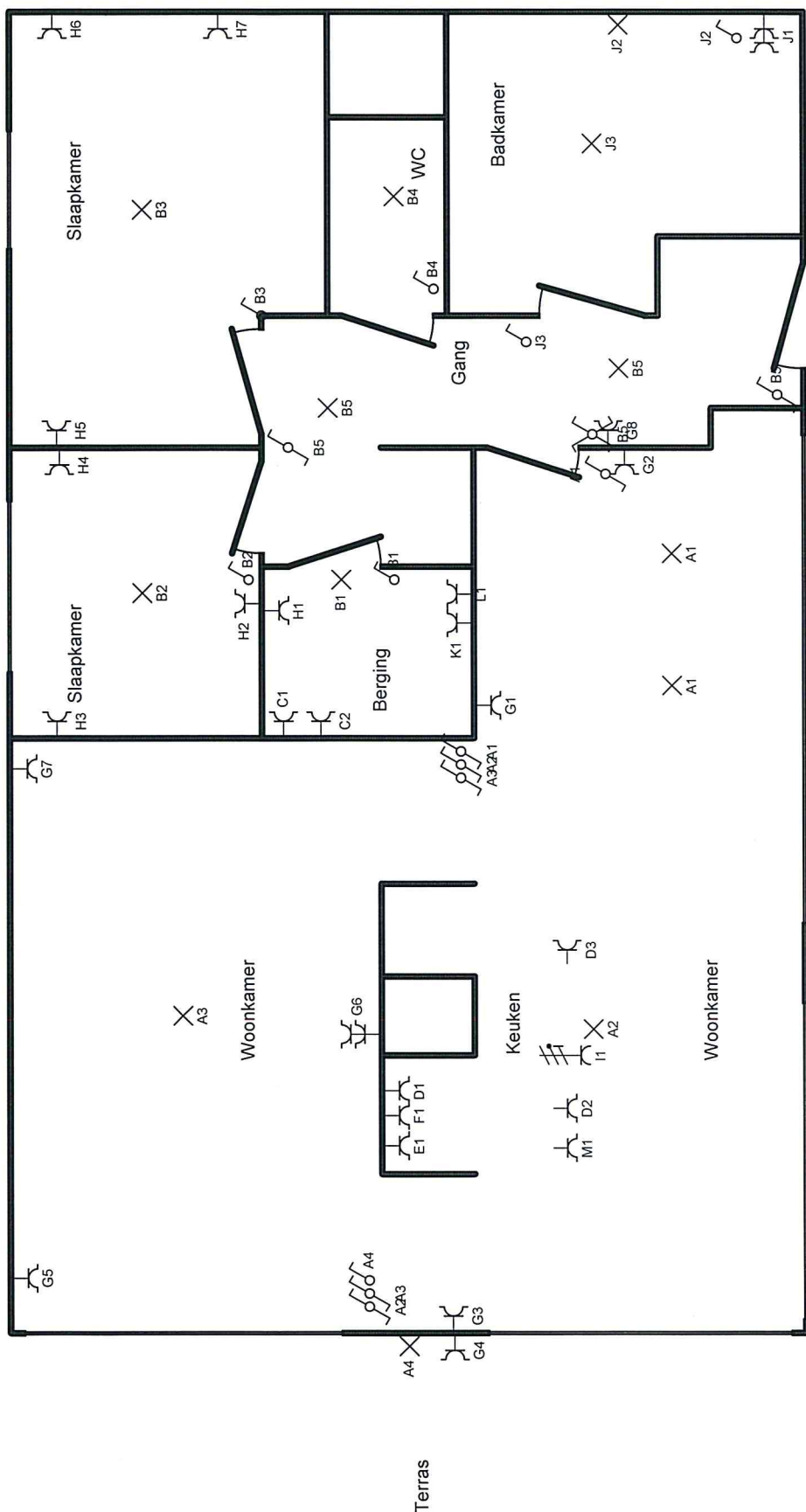
**Installateur**  
 J.J. De Prins bvba  
 Kapelstraat 41 - 43  
 2540 Hove  
 Tel.: 03 455 50 43 GSM: 0476 20 62 84  
 Fax: 03 454 21 24  
 e-mail: jjdeprinsbvba@skynet.be  
 BTW BE 0407.133.546



p. 2/4  
 Eendraadschema  
 1 x 400V + N ~ 50Hz

DIJK VERVOORT  
 02701  
 Inspiro

*Handwritten signature*



p. 3/4  
Situatieschema  
1 x 400V + N ~ 50Hz

**dp elektro**  
**JJJ DE PRINS**  
KAPPELSTRAAT 41 - 43  
2540 HOVE  
Tel.: 03 455 50 43 GSM: 0476 20 62 84  
Fax: 03 454 21 24  
e-mail: jjdeprinsbvba@skynet.be  
BTW BE 0407.133.546

**Plaats van de elektrische installatie**  
Prinsen  
Apostellekenstraat 131 Bus 2  
2300 Turnhout



*J.J. De Prins*

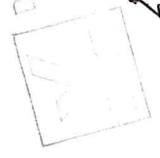
- A** Licht Woonkamer, Keuken & Terras
- B** Licht Slaapkamers, WC, Berging & Hal
- C** Stopkt Cv & Venti
- D** Stopkt Keuken
- E** Stopkt Oven 1
- F** Stopkt Oven 2
- G** Stopkt Woonkamer & Terras
- H** Stopkt Slaapkamer 1&2 + Berging
- I** Voeding Kookvuur
- J** Badkamer
- K** Stopkt Wasmachine
- L** Stopkt Droogkast
- M** Stopkt Vaatwasser

Plaats van de elektrische installatie  
 Prinsen  
 Apostellekensstraat 131 Bus 2  
 202300 Turnhout

**Installateur**  
 J.J. De Prins bvba  
 Kapelstraat 41 - 43  
 2540 Hove  
 Tel.: 03 455 50 43 GSM: 0476 20 62 84  
 Fax: 03 454 21 24  
 e-mail: [jjdeprinsbvba@skynet.be](mailto:jjdeprinsbvba@skynet.be)  
 BTW BE 0407.133.546



p. 4/4  
 Lijst Kringen  
 1 x 400V + N ~ 50Hz



*10.12.19*