

ATECON vzw
Prins Boudewijnlaan 43 - bus 10
2650 Edegem
Tel: 03/770 75 14
www.atecon.be / info@atecon.be



N°618-INSP

KEURINGSVERSLAG ELEKTRISCHE INSTALLATIES OP LAAGSPANNING EN ZEER LAGE SPANNING

Algemene gegevens :

Verslag N°:	1602603	Datum verslag:	23/06/2023
Inspecteur:	Rexha Burim	Datum keuring:	21/06/2023
Controle volgens Boek 1:	4.2.4.3., 6.4., 7.112.	Keuring N°:	202308550
Type keuring:	Gelijkvormigheidscontrole	Aanwezigen:	

Adres- en onderzoeksgegevens :

Plaats van het onderzoek:	Oude-Pleinstraat 27 , 2800 MECHELEN	Index teller:	Dag: 3148,00	Nacht: 4101,00
Teller n°:	1SAG1100270957			
Datum installatie:	Na 01/06/2020			
EAN-code:	5414488			
Naam opdrachtgever:	STIJN LAEMAN	Adres opdrachtgever:	Lindenweg 6, 8890 Moorsiede	
Naam eigenaar:		Adres eigenaar:	Oude-Pleinstraat 27 2800 MECHELEN	
Installateur:	STIJN LAEMAN	Adres installateur:	Lindenweg 6, 8890 Moorsiede	
BTW-n° of ID:				
Type lokaal:	PV-installatie			

Algemene gegevens elektrische installatie:

Nominale spanning:	2 x 230V	Max. beveiliging:	2 x 40 A	Meter - bord verbinding:	XVB 4 x 10 mm ²
Type electrode:	Piket	# verdeelborden:	1	# stroombanen:	1
Netsysteem:	TT	Type alg. schakelaar:	Lastscheider		

Differentieelschakelaars:

In:	IΔ:	#p:	Type:	Icu:	Test:	X2,5:
40 A	300mA	2	A	3000 A	OK	OK
40 A	30mA	2	A	3000 A	OK	OK

Beschrijving van de installatie:

Beveiligde en # kringen:	Bescherming:	Sectie:
Algemeen + PV installatie # 1	2PC16A 3000A	2,5 ²
Bijkomend		

Metingen, proeven en visuele controles:

Ra:	18,36	Ohm	Alg. isolatieweerstand:	4,30	MOhm	Aardingscontinuïteit:	OK
Directe aanraking:	OK		Indirecte aanraking:	NOK		Alg. visuele controle:	NOK
Correcte schema's:	OK		Equipotentiale verbindingen:	OK		Vaste toestellen:	OK

Vaststellingen (Inbreuken, opmerkingen en nota's):

Besluit: De elektrische installatie voldoet aan de voorschriften van Boek 1 van het KB van 8.09.2019 betreffende de installaties van laagspanning en zeer lage spanning.
 De volgende controle moet worden uitgevoerd uiterlijk vóór: 21/06/2048 (6.5.2.).
 De ééndraadsschema's en situatieplannen van de installatie werden gedateerd en ondertekend.
 De ingangsklemmen van de differentieelstroominrichting(en) geplaatst aan het begin van de installatie werden verzegeld.

Aantal bijlagen:

Ééndraadschema's: JA

Situatieplannen: JA

Andere:

De inspecteur,

Rexha Burim



ATECON vzw
 Prins Boudewijnlaan 43 bus 10
 2650 Edegem
 BTW BE0408.677.925
 info@atecon.be

Visum DNB (art. 270)

ATECON vzw
Prins Boudewijnlaan 43 – bus 10
2650 Edegem
Tel: 03/770 75 14
www.atecon.be / info@atecon.be



VASTSTELLINGEN: Inbreuken

Geen inbreuken vastgesteld

VASTSTELLINGEN: Opmerkingen

Geen opmerkingen

VASTSTELLINGEN: Nota's

Nota's algemeen :

- 1.10. : Enkel de zichtbare en bereikbare gedeelten van de installatie werden gecontroleerd.
- 1.11. : Tijdens het onderzoek werden geen schakelaars, plinten, contactdozen, ... geopend.
- 1.21. : Netontkoppeling werd getest.
- 1.22. : Netbewakingsparameters niet kunnen verifiëren.

Extra nota's:

- PV installatie gegevens;
- Omvormer :
- Merk;SAJ
- Type;R5-3K-S1-15
- PAC;3000VA
- S/N : R5X1302J2218E37400
-
- Panelen :
- Type;JA SOLAR
- 395Wp/paneel
- DC vermogen;3160Wp
-
- Remautomaat 2PC40A geplaatst.
- Dakconstructie niet bereikbaar.
- De uitgevoerde controle beperkt zich enkel tot de uitbreiding van de PV installatie.

Raadgevingen

De eigenaar, de beheerder of de uitbater van de elektrische installatie is ertoe gehouden:

- a) voor het onderhoud ervan of voor het laten uitvoeren van dit onderhoud;
 - b) de nodige maatregelen te nemen zodat de voorschriften van Boek 1 te allen tijde worden nageleefd;
 - c) de documenten van de elektrische installatie in een dossier te bewaren, ter beschikking het te houden van iedere persoon die het mag raadplegen en een kopie van dit dossier ter beschikking van elke eventuele huurder te stellen;
 - d) het dossier van de elektrische installatie aan de nieuwe eigenaar, beheerder of uitbater over te maken;
 - e) onmiddellijk de met het toezicht belaste ambtenaar van de Federale Overheidsdienst die Energie onder zijn bevoegdheid heeft in kennis te stellen van elk ongeval waarvan personen het slachtoffer zijn en dat rechtstreeks of onrechtstreeks te wijten is aan de aanwezigheid van elektrische installaties;
 - f) de verplichting in het dossier elke niet-belangrijke wijziging of uitbreiding aan de elektrische installatie te vermelden;
 - g) een gelijkvormigheidscontrole op elke belangrijke wijziging of uitbreiding aan de elektrische installatie door een erkend organisme te laten uitvoeren.
- In het kader van de wettelijke opdrachten van de erkende organismen, wordt een kopie van dit verslag tijdens een periode van 5 jaar door het erkend organisme gehouden. Deze kopie wordt gesteld ter beschikking van elke persoon die wettelijk wordt toegelaten om het te raadplegen. Voor bijkomende informatie op de reglementaire voorschriften of klachten, is de Algemene Directie Energie van de Federale Overheidsdienst Economie, KMO, Middenstand en Energie (<https://www.economie.fgov.be>) bevoegd voor de erkende organismen.

De verkoper is er toe gehouden:

- a) het verslag van het controlebezoek te bewaren in het dossier van de elektrische installatie;
- b) het dossier van de installatie aan de koper bij eigendomsoverdracht over te maken;

De koper is er toe gehouden:

- a) zijn identiteit en de datum van de verkoopakte mee te delen aan het erkend organisme dat het controlebezoek heeft uitgevoerd;
 - b) elke volledige renovatie of elke afbraak van het gebouw met of zonder hergebouw mee te delen aan de Algemene Directie Energie « Hoog Toezicht energieinfrastructuur en -producten ». In dit geval, maakt de Algemene Directie Energie een dossiernummer over en ze nodig hem uit om een kopie van het verslag van controle van de elektrische installatie over te maken, zodra de nieuwe elektrische installatie in gebruik wordt genomen;
 - c) de werken, nodig om de tijdens het nieuwe controlebezoek vastgestelde inbreuken te doen verdwijnen, uit te voeren. Ze worden zonder vertraging uitgevoerd en alle gepaste maatregelen worden genomen opdat, indien de installatie in dienst blijft, deze inbreuken geen gevaar vormen voor de personen of goederen. Indien tijdens het aanvullende controlebezoek wordt vastgesteld dat er nog inbreuken overblijven of indien geen gevolg wordt gegeven aan het in orde brengen van de installatie, wordt de Federale Overheidsdienst die Energie onder zijn bevoegdheid heeft, binnen een termijn van één jaar door het erkend organisme ingelicht.
- De verkoper en de koper zijn er toe gehouden, onmiddellijk de met het toezicht belaste ambtenaar van de Federale Overheidsdienst die Energie onder zijn bevoegdheid heeft in kennis te stellen van elk ongeval waarvan personen het slachtoffer zijn en dat rechtstreeks of onrechtstreeks te wijten is aan de aanwezigheid van elektrische installaties.

ATECON vzw
Prins Boudewijnlaan 43 - bus 10
2650 Edegem
Tel: 03/770 75 14
www.atecon.be / info@atecon.be

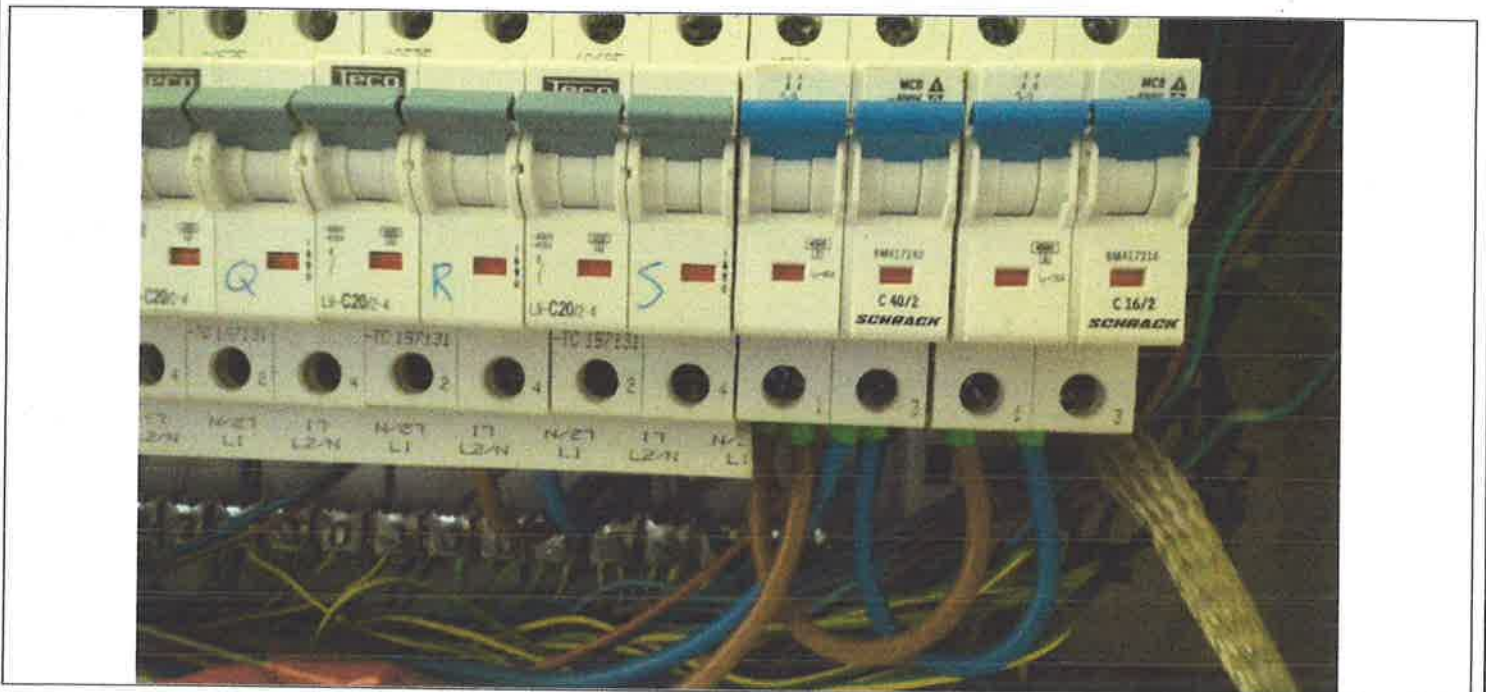


N°618-INSP

Algemene gegevens :

Verslag N°: 1602603
 Inspecteur: Rexha Burim
 Controle volgens Boek 1: 4.2.4.3., 6.4., 7.112.
 Type keuring: Gelijkvormigheidscontrole

Datum keuring: 21/06/2023
 Keuring N°: 202308550
 Aanwezigen:

SITUATIESCHEMA

Handtekening aanvrager:

Handtekening inspecteur:

ATECON vzw
Prins Boudewijnlaan 43 - bus 10
2650 Edegem
Tel: 03/770 75 14
www.atecon.be / info@atecon.be



N°618-INSP

Algemene gegevens :

Verslag N°:	1602603	Datum keuring:	21/06/2023
Inspecteur:	Rexha Burim	Keuring N°:	202308550
Controle volgens Boek 1:	4.2.4.3., 6.4., 7.112.	Aanwezigen:	
Type keuring:	Gelijkvormigheidscontrole		

SITUATIESCHEMA

Handtekening aanvrager:

Handtekening inspecteur:

ATECON vzw
Prins Boudewijnlaan 43 - bus 10
2650 Edegem
Tel: 03/770 75 14
www.atecon.be / info@atecon.be

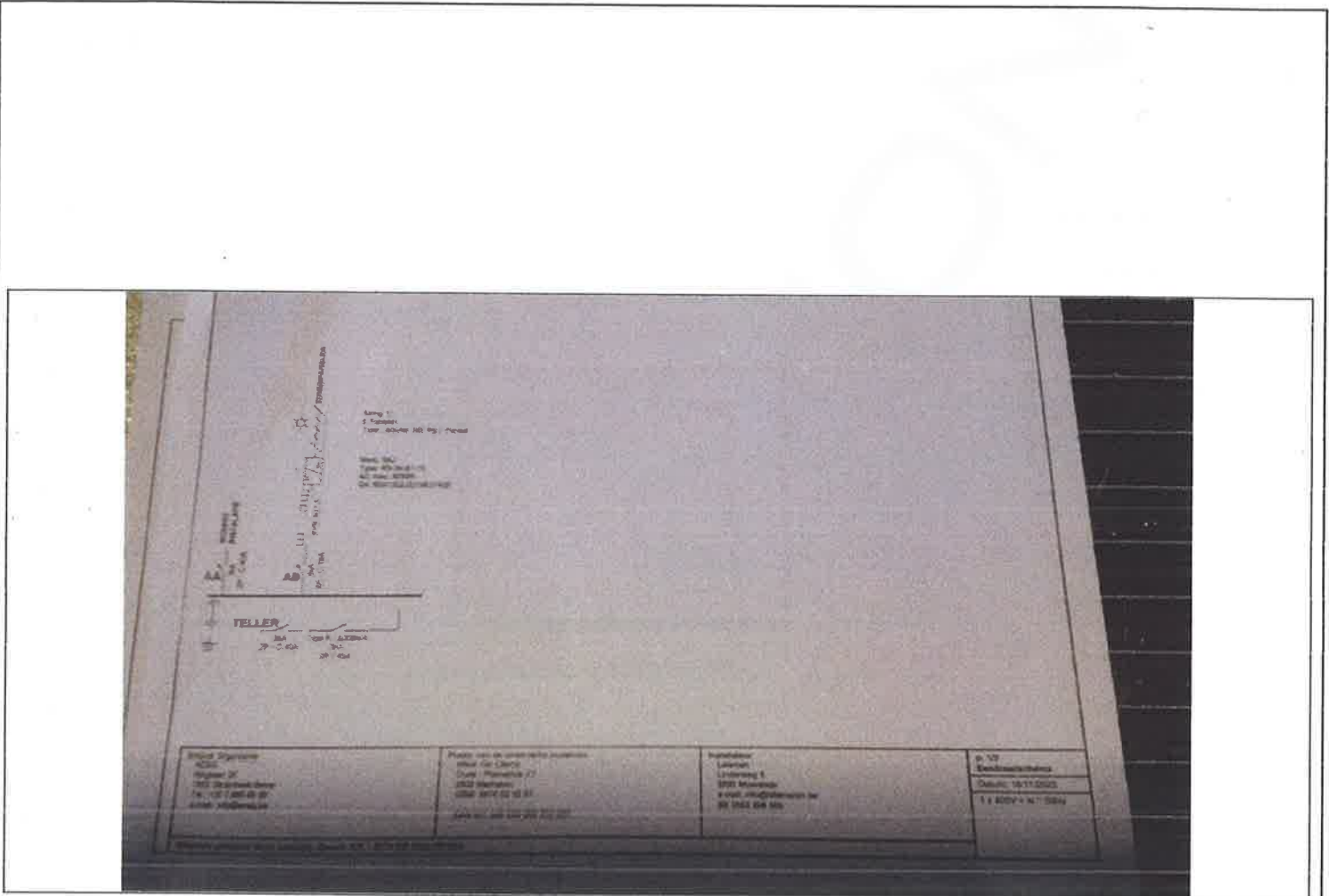


N°618-INSP

Algemene gegevens :

Verslag N°:	1602603	Datum keuring:	21/06/2023
Inspecteur:	Rexha Burim	Keuring N°:	202308550
Controle volgens Boek 1:	4.2.4.3., 6.4., 7.112.	Aanwezigen:	
Type keuring:	Gelijkvormigheidscontrole		

SITUATIESCHEMA



Handtekening aanvrager:

Handtekening inspecteur:

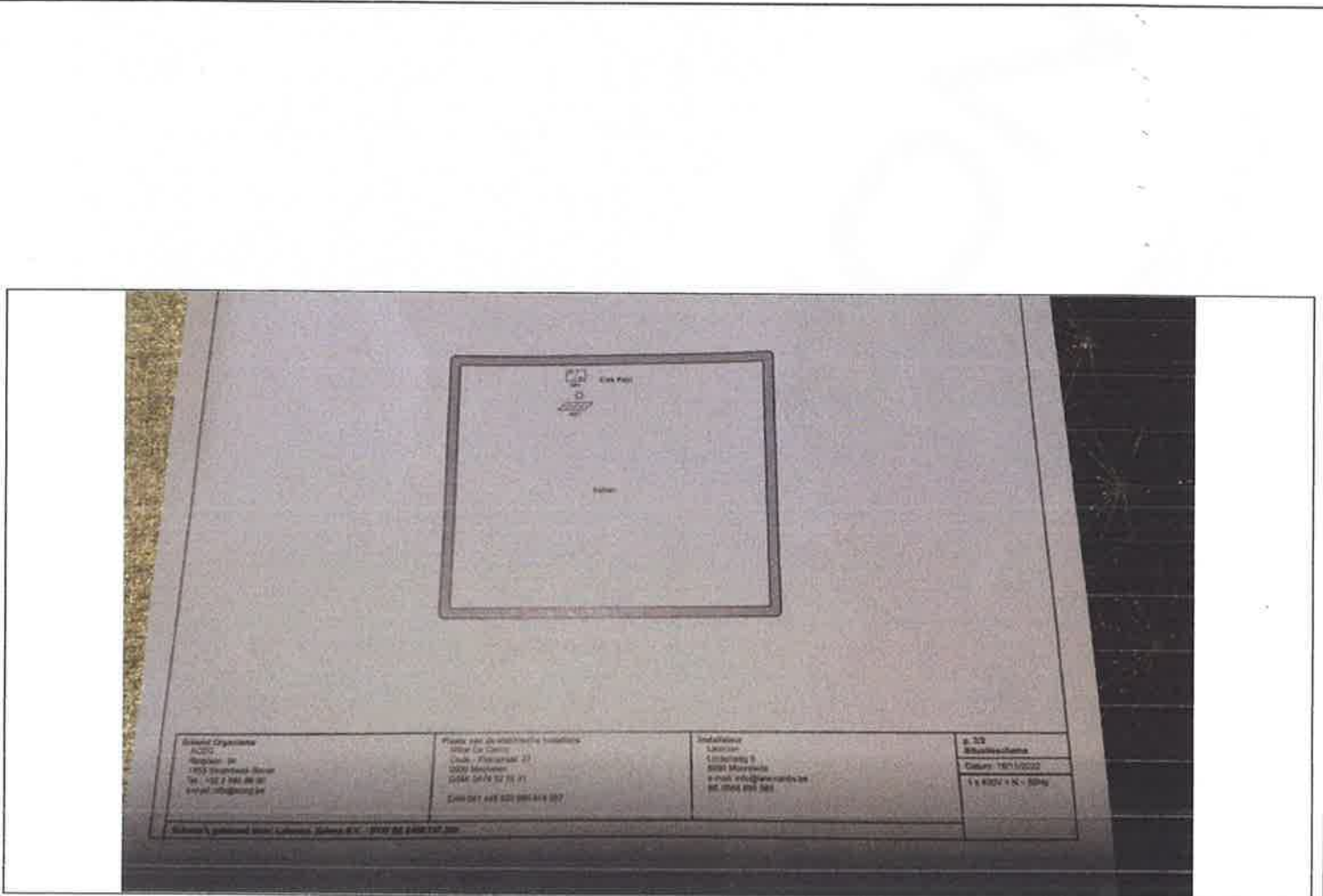
ATECON vzw
Prins Boudewijnlaan 43 - bus 10
2650 Edegem
Tel: 03/770 75 14
www.atecon.be / info@atecon.be



N°618-INSP

Algemene gegevens :

Verslag N°:	1602603	Datum keuring:	21/06/2023
Inspecteur:	Rexha Burim	Keuring N°:	202308550
Controle volgens Boek 1:	4.2.4.3., 6.4., 7.112,	Aanwezigen:	
Type keuring:	Gelijkvormigheidscontrole		

SITUATIESCHEMA

Handtekening aanvrager:

Handtekening inspecteur: