

ELECTRO-TEST

V.Z.W.
ASBL

Kerkstraat 33 - 1820 Melsbroek

Officieel erkend controleorganisme / organisme de contrôle agréé

Distributienetbeheerder :

Gestionnaire de réseau de distribution :

Tecel

Nr teller :

N° comp :

31064071

erslag van onderzoek:

apport de contrôle:

N°:

161210/1

EAN code

541448860008996118

rd onderzoek	: AREI	86	87/86	87/88	88	95	97	270	271	276	276bis	TT	TN	IT	Voorschr. netbeheerder
re de contrôle	: RGIE	<input checked="" type="radio"/>	<input type="radio"/>	<input type="radio"/>	<input type="radio"/>	<input type="radio"/>	<input type="radio"/>	<input checked="" type="radio"/>	<input type="radio"/>	<input type="radio"/>	<input type="radio"/>	<input checked="" type="radio"/>	<input type="radio"/>	<input type="radio"/>	Prescription du gest. de réseau de distr. <input type="radio"/>

oorts van het onderzoek :

tu du contrôle :

Scheldelaan De Schalk Willebroek

genaar

ropriétaire :

TBO

Adres

Adresse :

Steuweg op Blaasveld Heffen

stallateur :

tum van het onderzoek :

te du contrôle :

BVBA Budts R

BTW / TVA : *0432746791*

Ik. / C.I. :

Inspecteur : *Vanderlooy*

derzoek / Contrôle :

Woning / maison

Appart.

3-29

anning :

nsion :

Meter / bord verbinding

Liaison compteur-tableau :

Fav Bux Romm

Max. beveiliging :

Protection max. : *40A*

rdelectrode :

ctrode de terre :

cus

1 Ohm

Isolatie :

Isolement :

6,44 Mohm

Aantal verdeelborden :

Nombre de tableaux :

1

Differentieelschakelaars

nterrupteurs différentiels

(A)

Δ In (mA)

type

Aantal eindstroombanen :

Nombre des circuits terminaux :

17

10/2

300 A

A

Algemeen A-7,5

2/2

30 A

A

Veel 17-7,5

TestΔIn

OK

NOK

1.ΔIn

OK

NOK

AREI / RGIE

270

271bis

278

ueel nazicht : algemeen : OK

NOK

directe aanraking : OK

NOK

ntrolé visuel : générale :

contact direct :

Indirecte aanraking :

OK

NOK

sluitingen :

ordements :

OK

NOK

Potentiaalvereffeningen :

Liaisons equipotentiëles :

OK

NOK

breuken / Infractions :

(zie keerzijde / voir verso)

merkingen / Remarques :

VISUM :

Datum/date :



ELECTRO-TEST

Marc VANDER AA

Hoofdingpecteur

Gsm +32 475 48 34 94

Geen

it / Conclusion

allatie is ~~conform~~ conform met het AREI

l - ~~niet~~ ~~afdoelend~~ in dienst gesteld worden

allation est ~~conforme~~ conforme au RGIE

l - ~~ne peut pas~~ être mise en service

emene differentieelschakelaar is verzegeld met een loodje met het teken E T

rupteur différentiel général est scellé par plomb portant l'insigne E T

trafaadschema en opstellingsschema werden voor gezien geïkend en

en overeen met de installatie

ma unifilaire et le schéma de position sont visés et sont

ne avec l'installation

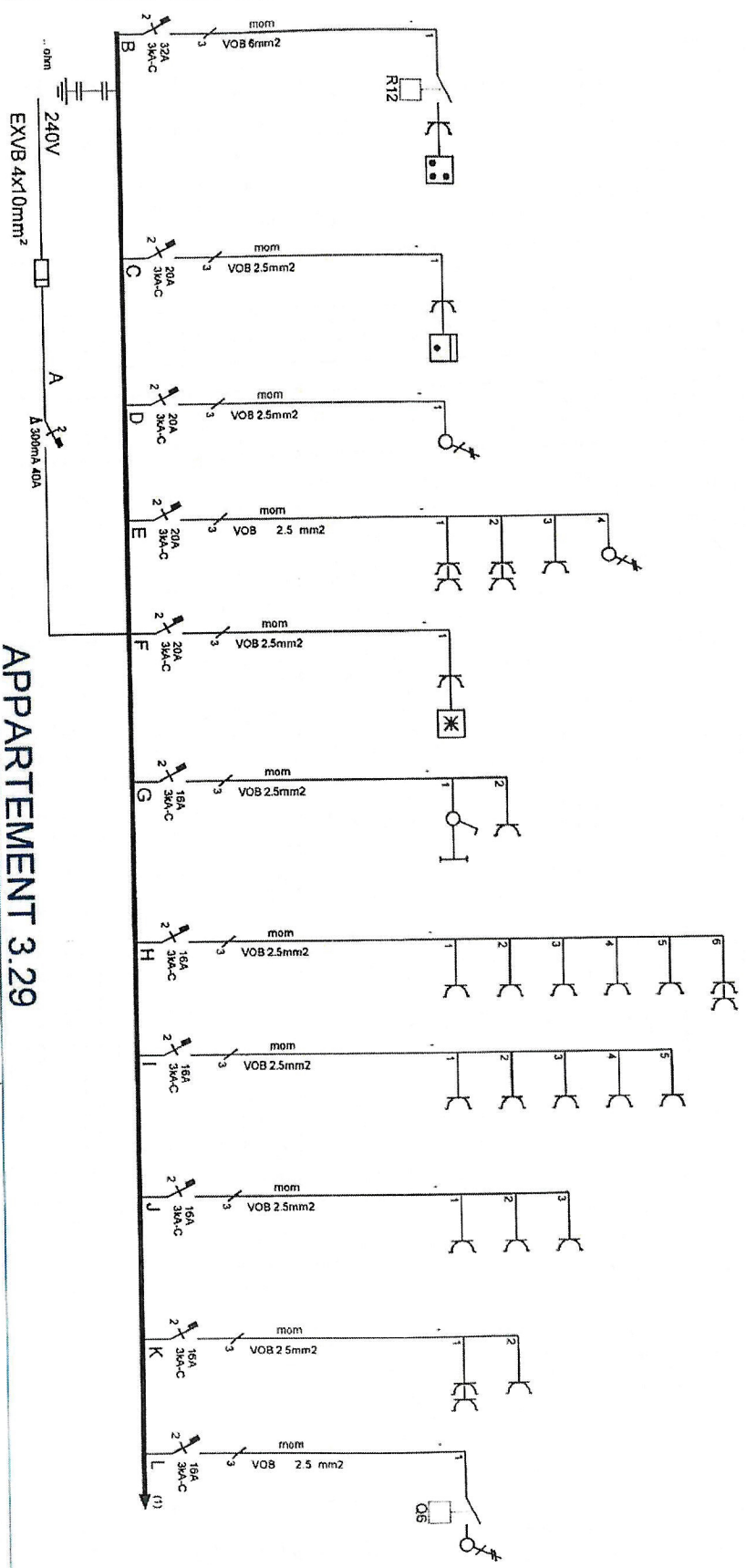
oehoming artikel 274 van het AREI moeten zonder vertraging de werken worden uitgevoerd

n verdwynen en moeten alle gepaste maatregelen worden getroffen opdat bij het

r zouden vormen voor de personen of goederen. Het keuring uiterlijk 1 jaar na keuringsdatum

Niet conform		Conform		N° vorig rapport
276bis AK	274 AK	276bis HK	274 HK	
<input type="radio"/>	<input type="radio"/>	<input type="radio"/>	<input type="radio"/>	
<input type="radio"/>	<input type="radio"/>	<input type="radio"/>	<input type="radio"/>	
<input type="radio"/>	<input type="radio"/>	<input type="radio"/>	<input type="radio"/>	

NOTE: a) l'obligation de conserver le P.V. de visite de contrôle dans le dossier de l'installation électrique. b) l'obligation de renseigner dans le dossier l'ouïa modifiée après intervention dans l'installation électrique. c) l'obligation de renouveler la visite de contrôle par le même organisme agréé afin de vérifier la disparition des infractions au terme du délai de un an. Dans le cas où, lors de cette seconde visite, des infractions subsistent l'organisme agréé se doit de procéder à la visite de contrôle à la Direction générale de l'Énergie préposée à la haute surveillance des installations électriques domestiques.



APPARTEMENT 3.29

Afgev. erkend organisme



ELECTRO-TEST
 Marc VANDER BEEK
 Hoofdinspecteur
 Cam. n° 38 475 63 7104

De Schalk
 Ruppellaan
 Willebroek

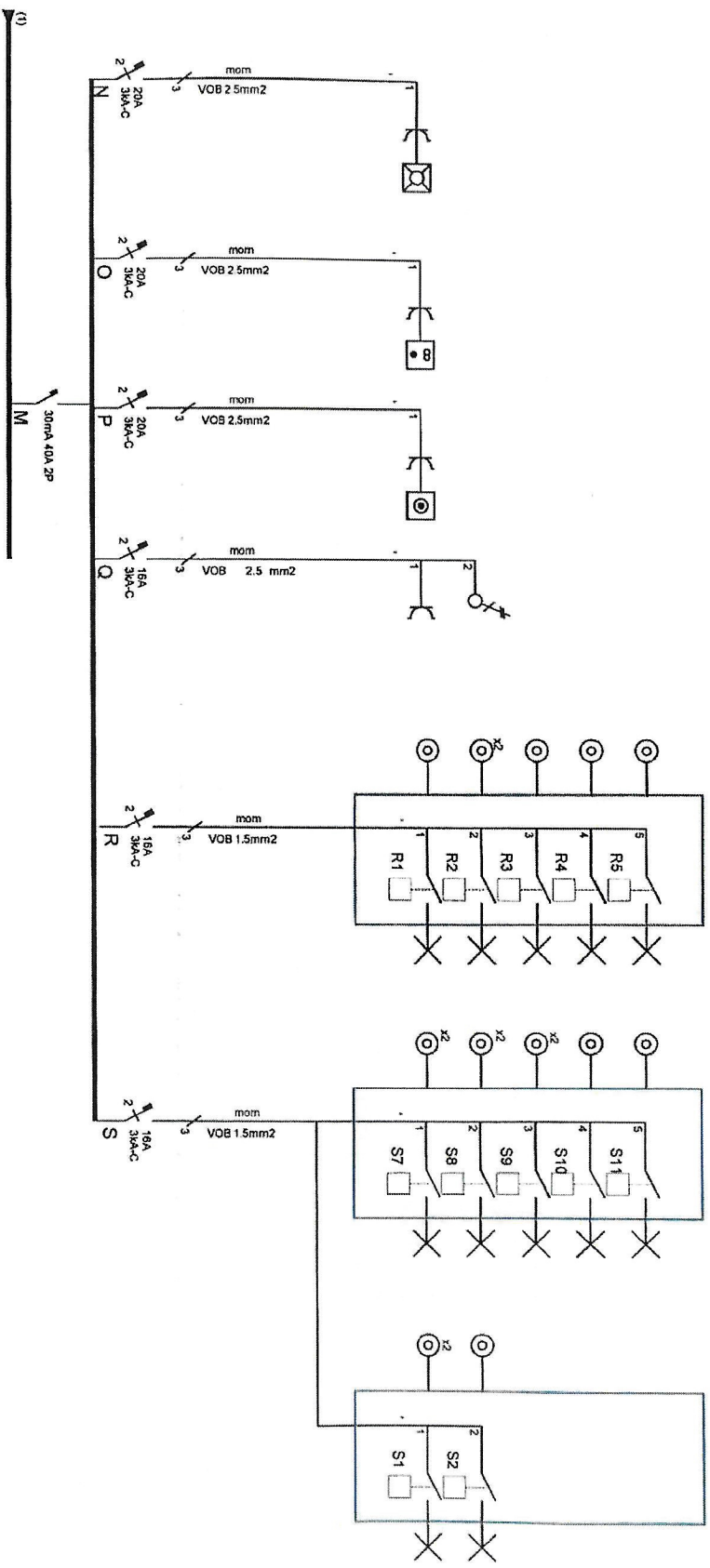
datum: 19/07/12

Verantw. uitvoering
B.V.B.A. BUDTS RAFELEK
 Electriciteit - Sanit
 Wildersedreef 29
 1910 KAMPENHOUT
 016/65.73.33



Electriciteit
 &
 Sanitair
BUDTS RAFELEK

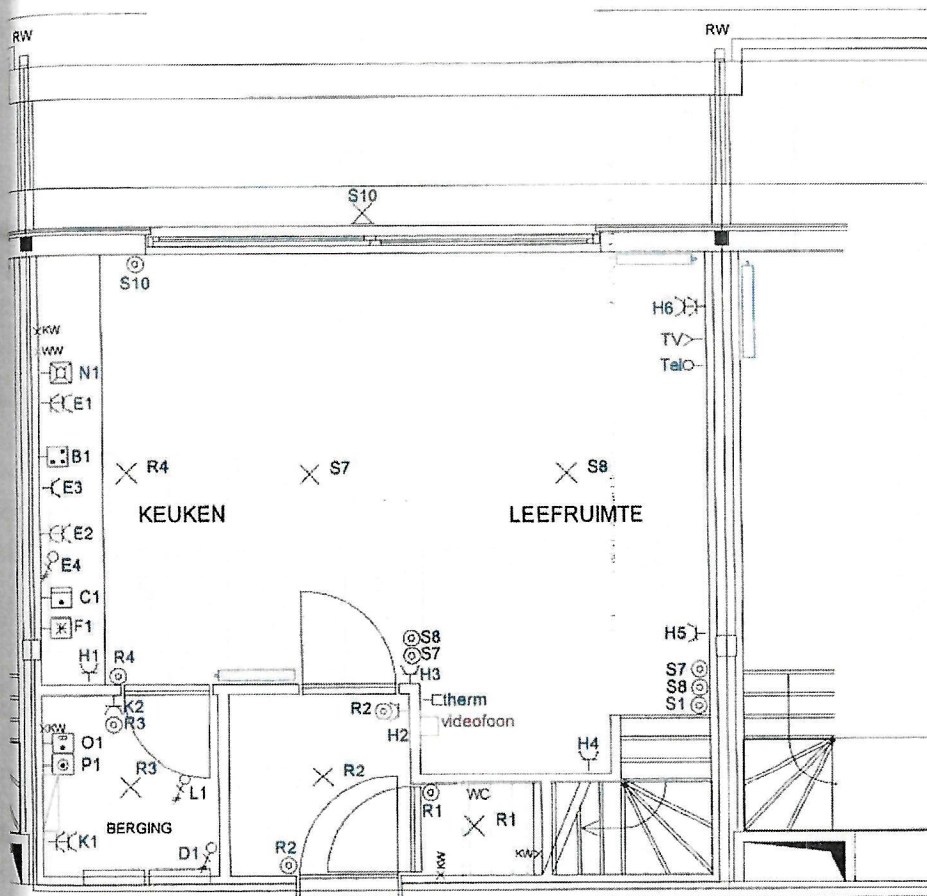


Wildersedreef 29
 1910 Kampenhout
 tel: 016/65 73 33 fax: 016/65 12 86
 Ondernemingsnr.
 BE0432.746.791



APPARTEMENT 3.29

Afgeev. erkend organisme  ELECTRO-TEST Marc JANDERS AR Hoofddoornsestraat Genk 3120 475 48 24 94	De Schalk Ruppellaan Willebroek	Verantw. uitvoering B.V.B.A. BUDTS RAFELEK Elektriciteit - Sanitair Wildersedreef 29 1910 KAMPENHOUT 016/65.73.33	Electriciteit & Sanitair  BUDTS RAFELEK Wildersedreef 29 1910 Kampenhout tel. 016/65 73 33 fax 016/65 12 86 Ondernemingsnr. BE0432.746.791
datum: 19/07/12			

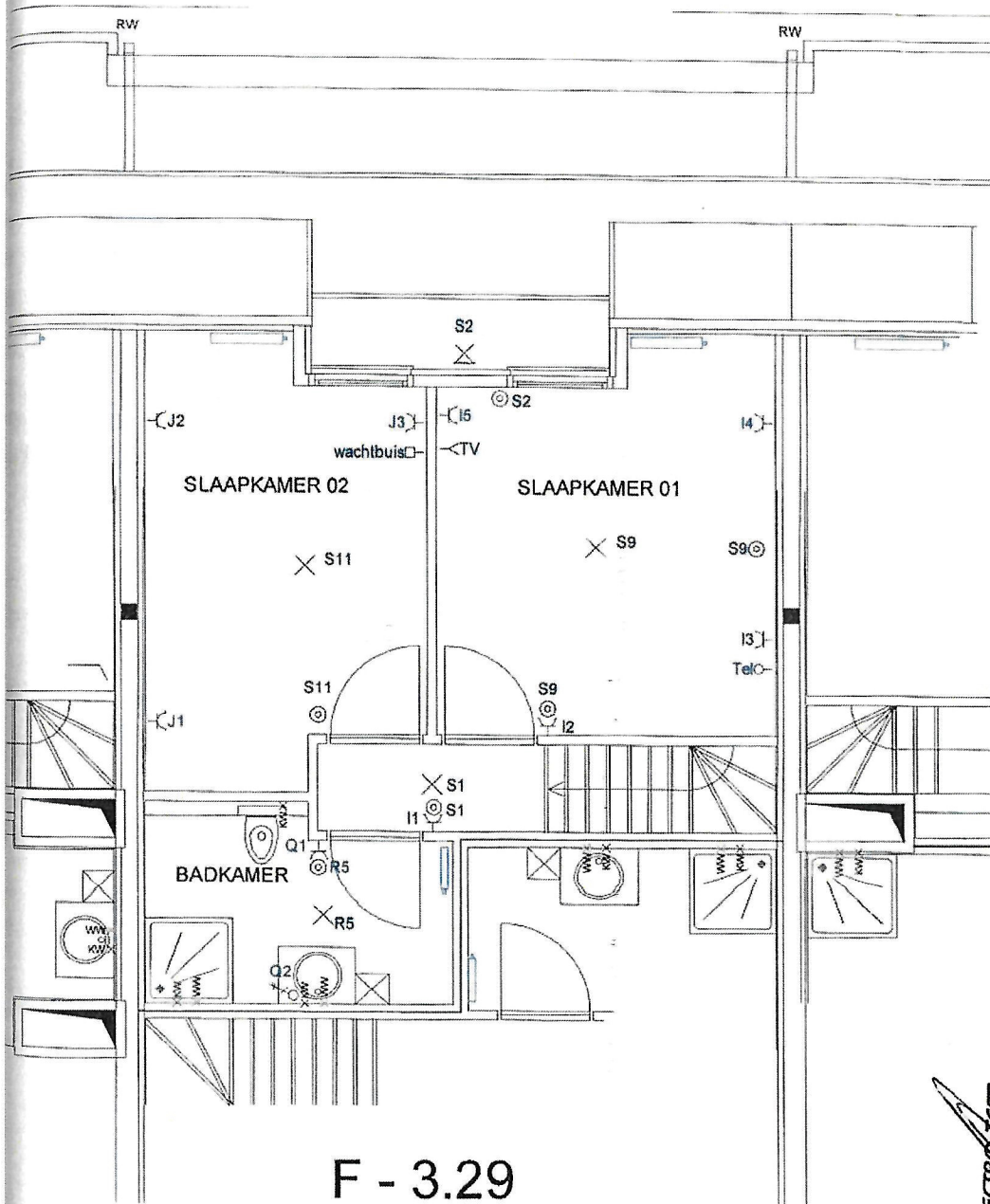


3.29
Duplex F

B.V.B.A. BUDTS RAFALEK
 Electriciteit - Sani
 Wildersedreef 29
 1910 KAMPENHOUT
 016/65.73.33

ELECTROTEST
 Marc Uytendaele RIA
 Technisch adviseur
 Gem. ASB 175 08 34 04





F - 3.29

B.V.B.A. DUDTS RATELEK
 Elektriciteit - Sani
 Wildersdreef 29
 1910 KAMPENHOUT
 ☎ 016/65.73.33

ELECTRO-TEST
 Marc VAN DER RA
 Proefpersoon
 Gen +32 475 68 24 94

