



Beter Zeker.
Bien Sûr.

PROCES VERBAAL DE CONTRÔLE D'UNE
INSTALLATION ÉLECTRIQUE BASSE TENSION

L'INSTALLATION EST CONFORME

L'examen s'opère selon l'instruction de travail 10le006 ou 10le008 sur base des prescriptions indiquées ci-dessous.

Votre contrôle a été effectué par BTV ASBL, bureau BTV Hainaut, Rue des Bureaux 1a, 7160 CHAPELLE-LEZ-HERLAIMONT
T: 064 33 64 55, E: btv.hainaut@btvcontrol.be

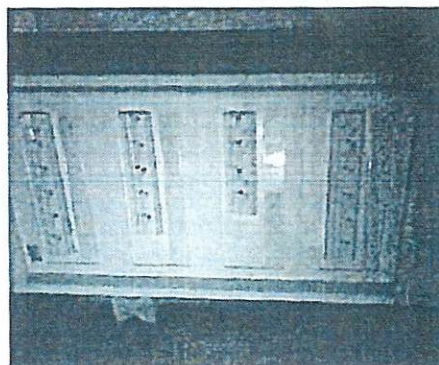
Rapport N°: 0386-150820-06 Date du contrôle : 20/08/2015

DONNEES GENERALES:

ADRESSE DE L'INSTALLATION : CHAMBON BAT C 5T
RUE FOSSE AUX LOUPS 48
1000 BRUXELLES

Visualisation de l'installation

PROPRIETAIRE: CHAMBON BAT C 5T
Adresse: RUE FOSSE AUX LOUPS 48
1000 BRUXELLES



DEMANDEUR: DEVOGELAERE
Adresse: RUE DE LA PISSELOTTE 20
6142 LEERNES

INSTALLATEUR: DEVOGELAERE
Adresse: RUE DE LA PISSELOTTE 20
6142 LEERNES

TVA ou CI: 0450535702

EAN: Compteur n° 31971073 Index: 00000004'0

DESCRIPTION GENERALE ET CARACTERISTIQUES:

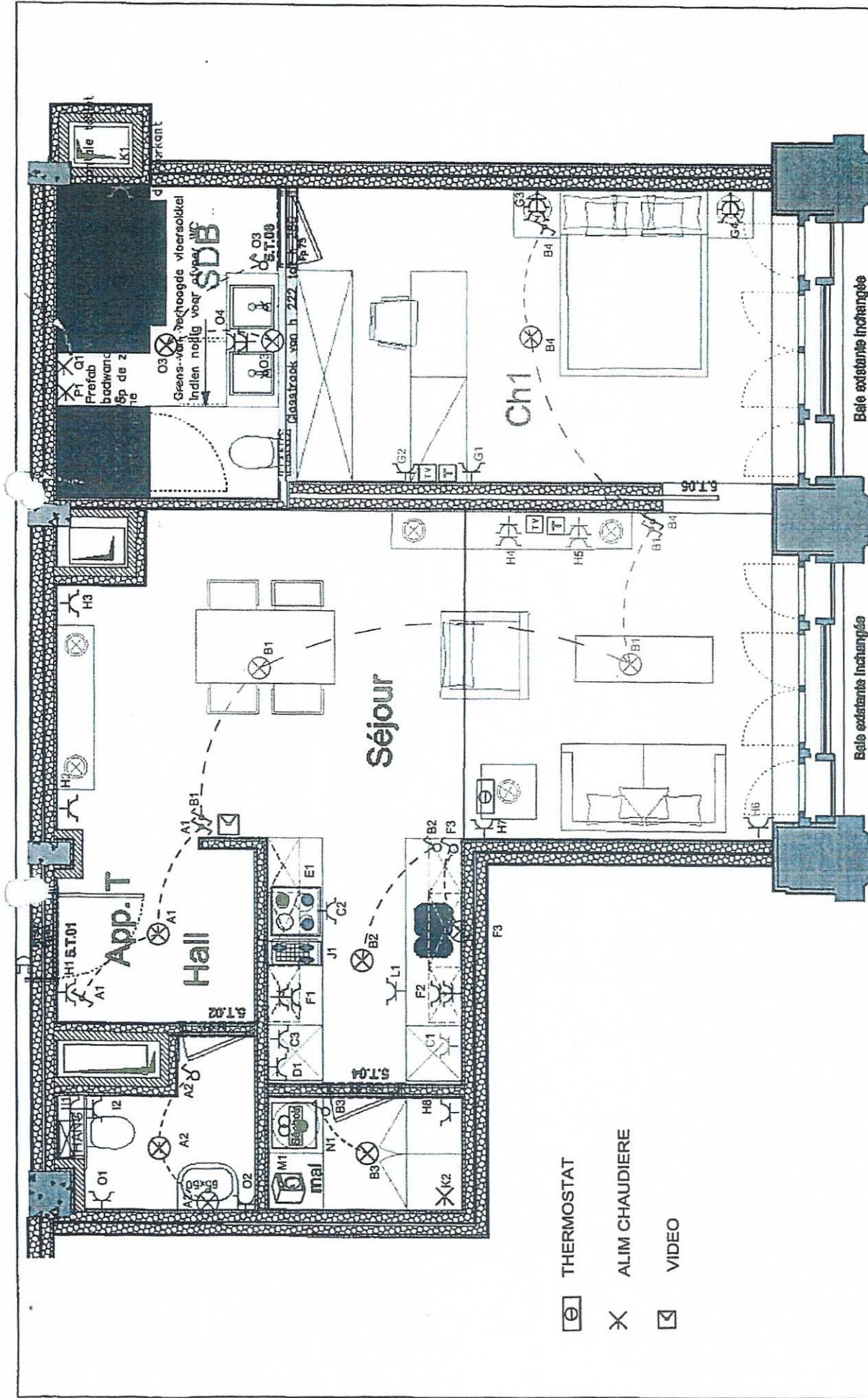
Type d'installation :	Nouvelle installation /	Type des locaux :	Appartement
Début travaux fondations :	Après 01/10/81	Installation électrique :	Après 01/10/81
Raccordement tension :	Mono 230V	RGIE art. :	86
Câble aliment. tableau princ. :	4 x 16 mm ²	Protection raccordement :	40 A
Type électrode de terre :	Boucle	Inter. gén. : type :	2p 40A/300mA
Nombre de tableaux :	1	Nombre de circuits term. :	17
Facteurs d'influences externes :		Schéma :	TT

CONTROLE:

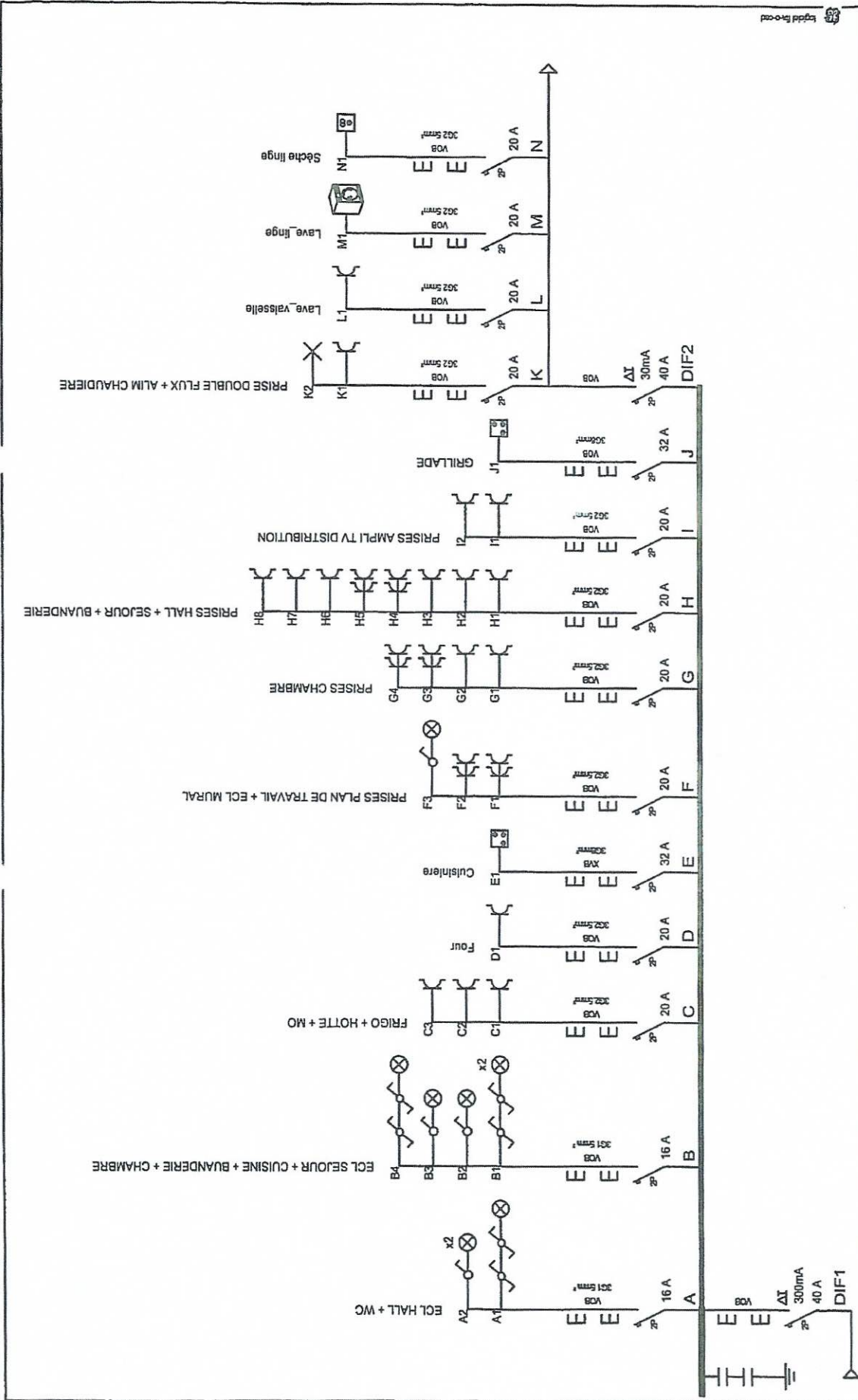
Visite de contrôle suivant : RGIE art. 270,
Type de contrôle : Examen de conformité

MESURES:

RA: 4,8 Ohm RI tot 20 Mohm

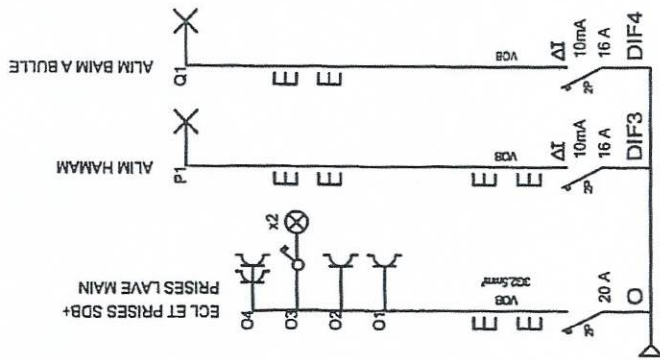


INSTALLATEUR		CONTROLE		CHANTIER		APP 5 T	
Nom	DEVOGELAERE PHILIPPE	ORGANIS.	..	Norm	CHAMBON BATC 5T	Norm	APP 5 T
TVA	..	Norm	..	Rue	RUE FOSSE AUX LOUPS	Comm	
Date	18/08/2015	Date	..	Comm	1000 BRUXELLES	Sign	
Sign	DEVOGELAERE PHILIPPE	Sign	..	Sign	..		



INSTALLATEUR		CONTROLE		CHANTIER		Schema1A		APP 5 T	
Nom	DEVOGELAERE PHILIPPE	ORGANIS.	..	Nom	CHAMBON BATC 5T	Nom	CHAMBON BATC 5T	Nom	CHAMBON BATC 5T
TVA	..	Nom	..	Rue	RUE FOSSE AUX LOUPS	Rue	RUE FOSSE AUX LOUPS	Rue	RUE FOSSE AUX LOUPS
Date	18/08/2015	Date	..	Comm	1000 BRUXELLES	Comm	1000 BRUXELLES	Comm	1000 BRUXELLES
Sign	DEVOGELAERE PHILIPPE	Sign	..	Sign	..	Sign	..	Sign	..

Eqdd Bro-02



kgp</p>
</div>

INSTALLATEUR		CONTROLE		CHANTIER		Schema1B		APP 5 T	
Nom	DEVOGELAERE PHILIPPE	ORGANIS.	..	Nom	CHAMBON BATC 5T				
TVA	..	Nom	..	Rue	RUE FOSSE AUX LOUPS				
Date	18/03/2015	Date	..	Comm	1000 BRUXELLES				
Sign	DEVOGELAERE PHILIPPE	Sign	..	Sign	..				