

Keuringsverslag van een elektrische laagspanning- en zeer lage spanningsinstallatie

CONFORM

Datum keuring: 12/07/2022

Inspecteur: Michel Mergan

Mentor:

Installateur: Ewl-Bvba

ID-label:

B.T.W. nr.: BE 0840 030 292

Klantreferentie:

Merk en type meettoestel: Metrel Eurotest ET61557

Serienummer: 19481287

Datum verslag 12/07/2022

Plaats van het onderzoek

Straatnaam Jan Dekinderstraat
Huisnummer 29
Busnummer -
Postcode 1731
Gemeente Asse
Land België

Eigenaar

Naam C curi bvba
Straatnaam Jan Dekinderstraat
Huisnummer 29
Busnummer -
Postcode 1731
Gemeente Asse
Land België

Installateur

Naam Ewl-Bvba
BTW nr. BE 0840 030 292
Telefoonnummer 0489231630
E-mail Christophe@ewl-bvba.be

Type : Laadpaal

EAN : 54

Teller Nr.: -

Niet meegedeeld

Afbeelding schakel- en verdeelbord:



Aard onderzoek:

Gelijkvormigheidscontrole voor de aansluiting van een elektrische laadpaal in een niet huishoudelijke installatie volgens (KB 08/09/2019) - AREI Boek 1 - 6.4. en 4.2.4.4.

Netbeheerder: FLUVIUS

Spanning: 3N400V

Meter / bord verbinding: 10 mm²

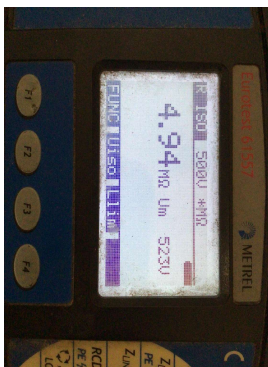
Max beveiliging: 40 A

Aantal borden: 1

Aantal kringen: 2

Ri algemeen: 1 MΩ

OK



Aardelektrode: Aardingslus

RE: 3.92 Ω

OK



DIFFERENTIEELSTROOMINRICHTING

IΔ (mA)	In (A)	In - andere (A)	IΔt	Type	Beveiligde kringen	Test	x 2,5
300	40		22,5kA2s (3000A)	A	1	OK	OK
300	40		22,5kA2s (3000A)	A	1	OK	OK

BESCHRIJVING INSTALLATIE

Aantal kringen	Curve	Bescherming IN (A)	(andere)	P	Sectie (mm²)
2	C	32		4	6

Visueel nazicht (algemeen)	OK	Directe aanraking	OK	Indirecte aanraking	OK
Aansluitingen	OK	schema in bijlage door Aceg vzw	NA		
Equipotentiale verbindingen	OK	Doorsnede geleiders	OK		
Continuïteit	OK	Verlichting / toestellen	OK		
Uitwendige invloeden	OK				

OPMERKINGEN - INBREUKEN - NOTA'S

BESLUIT

- De elektrische installatie voldoet aan de voorschriften van het KB 08/09/2019 - AREI Boek 1. Het volgende controlebezoek is te voorzien voor 12/7/2027
- De nodige maatregelen werden genomen, zodat de ingangsklemmen van de automatische differentieelstroominrichting, geplaatst aan het begin van de installatie, ontoegankelijk zijn gemaakt door verzegeling.
- Het (de) eendraadsschema(s) en het (de) situatieplan(nen) werd(en) door het erkend organisme voor gezien getekend.

Deze pdf-versie van het keuringsverslag is de originele versie en mag worden verspreid..

Aantal bijlage(n): 6

VRIJGAVE VAN HET KEURINGSVERSLAG

De inspecteur Michel Mergan



Mergan Michel - ACEG

Plichten van de eigenaar, beheerder, huurder voor de installatie onderworpen aan het AREI Boek 1 afdeling 9.1.2.

- Het verslag dient te worden bewaard in het dossier van de elektrische installatie.
- Elke wijziging dient te worden vermeld in het elektrisch dossier.
- Elk ongeval overkomen van personen en te wijten, rechtsreeks of onrechtstreeks, aan de aanwezigheid van de elektrische installatie dient onmiddellijk meegedeeld te worden aan de algemene Directie Energie van de Federale Overheidsdienst Economie.

Kwaliteit

- De reproductie van dit document is enkel toegelaten in zijn integrale vorm en enkel met het schriftelijk akkoord van het controleorganisme en de aanvrager.
- De keuring beperkt zich tot de zichtbare en normaal toegankelijke delen van de installatie.

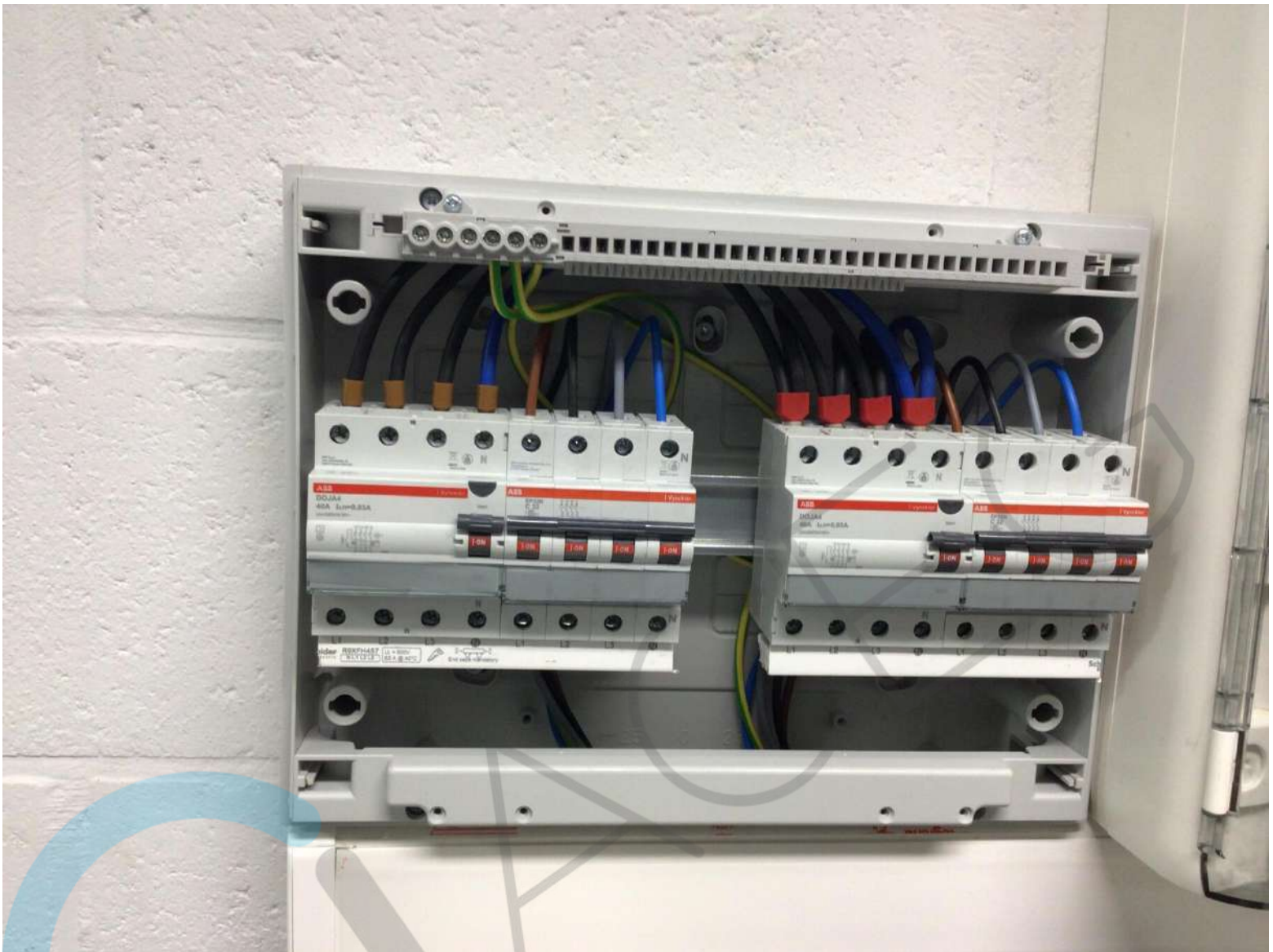
www.aceg.be

02 880 88 90

BE53 0689 0209 2953 - BTW BE0839.866.481

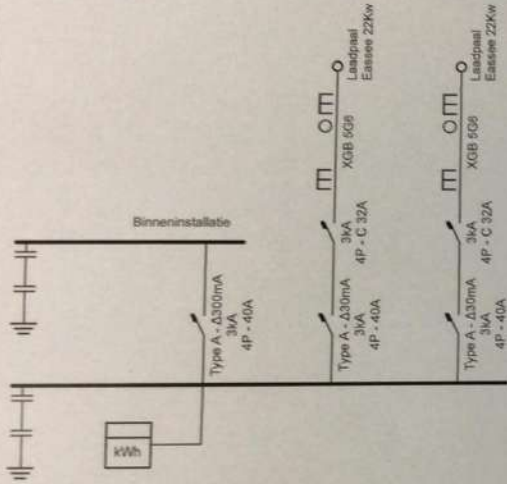
Stappenplan voor een installatie die conform is:

Stap 1	Stap 2	Stap 3	Stap 4
Lees dit proces-verbaal zorgvuldig en besteed aandacht aan de eventuele nota's	Als u grote wijzigingen of uitbreidingen aan de installatie aanbrengt, moet u deze laten controleren.	De volgende periodieke keuring is voorzien voor 12/7/2027	ACEG staat tot uw dienst voor alle noodzakelijke keuringen.



uitwendig en v. bestin

AA 415 / AD Binnen 1 / AD buiten paal 5 / AE 1 / AG 1 / AA1 / AK1 / AL1 / BA 1, 2, 3 / BB binnen 1
 BB buiten 2 / BC binnen 1 / BC buiten 3 / BD +1 / CA 1 / CB 1



ACEG 149
 Michel Mergan

Mergan M
 12 / 07 / 2022
M M ACEG

Plaats van de elektrische installatie C. curie bvba Jan Dekinderstraat 29 1730 Zelisk	Installateur EWL bvba Verloren Hoek 4 1760 Roosdaal GSM: 0471 44 45 00 e-mail: ewl@telenet.be BTW BE 0840.030.292	p. 1/1 Eendraadschema 3 x 400V + N - 50Hz
--	---	---







