



vzw - AIB-VINÇOTTE Belgium - asbl

Siège d'exploitation: Jan Olieslagerslaan 35 • 1800 Vilvoorde
Tél +32(0)2 674 57 11 • fax +32(0)2 674 59 59 • info@vincotte.be • www.vincotte.com
Siège social: Diamant Building • Boulevard A. Reyerslaan 80 • B-1030 Bruxelles

Safety, quality and environmental services

Rapport n° : P01763 85321/06M



F 255782

Antwerpen-Limburg tél: 03 221 86 11
Brabant tél: 02 674 57 11

Oost & West-Vlaanderen
Wallonie

tél: 09 244 77 11
tél: 081 432 611

Rési code :

R10

PROCÈS VERBAL D'EXAMEN DE CONFORMITÉ ET/OU DE VISITE DE CONTROLE D'UNE INSTALLATION ÉLECTRIQUE BASSE TENSION

Responsable des travaux :

Installation :

Propriétaire / gestionnaire :

Form fields for Name, Address, CP + Commune, N° carte d'identité, N° TVA, and Tél.

Bases de l'examen : Règlement Général sur les Installations Electriques (RGIE)

Form for selecting RGIE articles: Art 270, 271, 276, 276bis, 86, 87, 88, 271bis, 278, and categories like Unité d'habitation.

Données générales de l'installation électrique :

Form for installation data: EAN, Compt. kWh, Protection branchement, Conçue pour UN, Courant nominal maximum, Câble d'alimentation, Dispositif diff. gén., etc.

Mesures - tests - contrôle visuel - scellés :

Form for measurements and tests: Contacts, Résistance de dispersion, Isolement général, Continuité de terre, etc.

Infractions - Remarques (pour la signification des codes éventuels : voir au verso)

Table for recording infractions and remarks, including columns for Nouvelle installation, Installation existante, and Remarques.

Conclusion(s) :

Form for conclusion: La nouvelle installation est conforme / n'est pas conforme au RGIE.

L'installation électrique doit être recontrôlée avant

19/04/2013 (*)

par le même organisme de contrôle.

Agent visiteur :

Nom : DI LORENZO Agent n° : 1763 Date : 19/04/2013

Pour le Directeur Général : Signature

Annexe(s) : Schéma(s) de position, Schéma(s) unifilaire(s) : 1

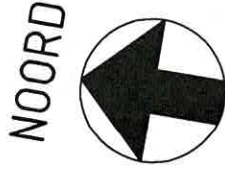
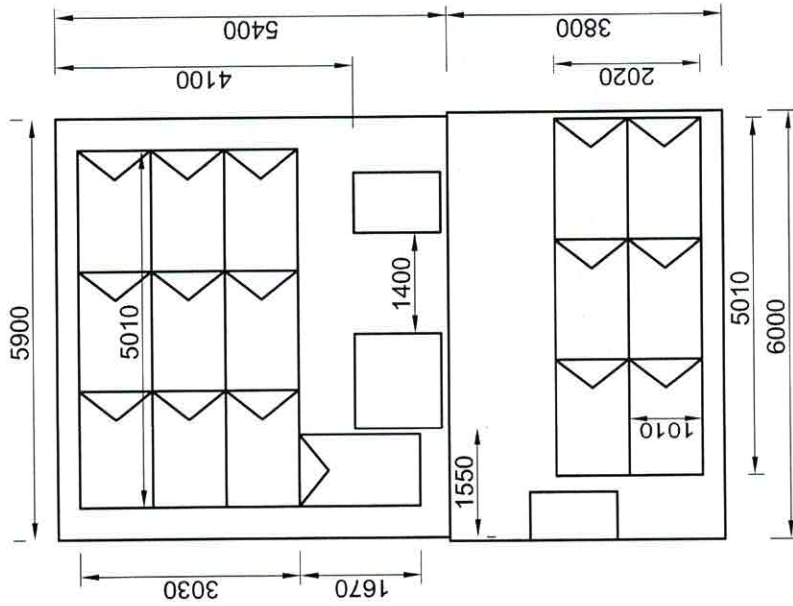


DI LORENZO Patrice
Inspecteur Electricité
1763

0475368219

* Ce procès verbal doit être conservé dans le dossier de l'installation électrique et ce dossier doit renseigner toute modification de l'installation.
Le Service Public Fédéral Economie doit être avisé immédiatement de tout accident survenu aux personnes et dû, directement ou indirectement, à la présence d'électricité.
Le contrôle n'a porté que sur les parties visibles et accessibles de l'installation.
Les informations recueillies sur place ne nous permettent pas de déterminer la date de réalisation de l'installation électrique.
Nous vous invitons à compléter le(s) schéma(s) pour les éléments qui n'étaient pas visibles lors de la visite de contrôle. En cas de doute portant sur la sécurité de ces éléments, nous vous invitons vivement à faire procéder à une visite de contrôle complémentaire.

Tekening op basis projectie adviseur



Type panneau: Yingli YL265C-30b
 Nombre: 16
 Puissance Total: 4240Wc

Specification
 - P_{DC_NOM} : 265 Wc
 - U_{DC_NOM} : 31 V
 - I_{DC_NOM} : 8,55 A
 - U_{OPEN} : 39 V
 - I_{SHORT} : 8,93 A
 - T_{coeff} : -0,33%/K


- Mesures : 1650x990x50 (hxbxd)
 - Poids : 19,5 kg

Type onduleur: SB 1200
 Nobre: 1x6
 String Configuration: 1

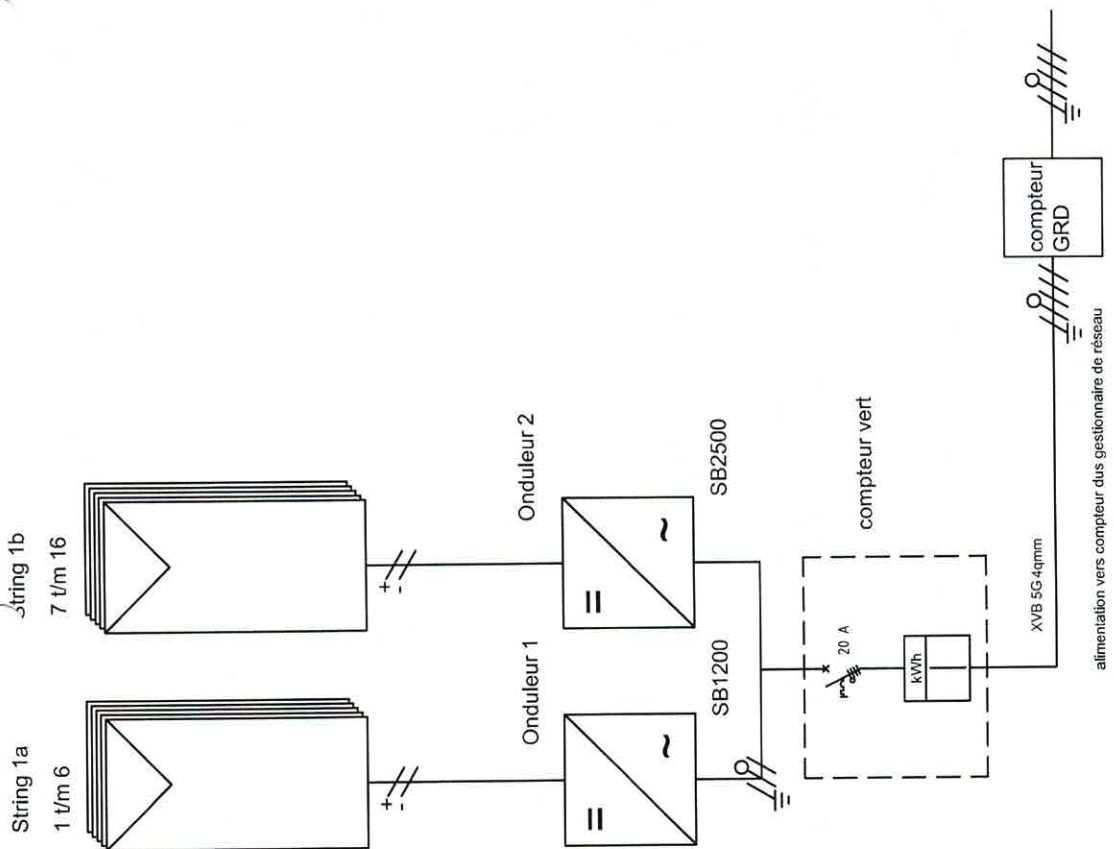
Specifications
 - P_{DC_MAX} : 1320 W
 - U_{DC_MAX} : 400 V
 - U_{PV} : 100 - 320 V
 - I_{DC_MAX} : 12,6 A
 - P_{AC_MAX} : 1200 W
 - I_{AC_MAX} : 6,1 A
 - P_{AC_NOM} : 1200 W
 - U_{AC} : 230 V
 - f_{AC} : 50 Hz / +- 4,5 Hz
 - Mesures : 440x339x214 (bxbxd)
 - Poids : 23 kg

Type onduleur: SB 2500
 Nobre: 1
 String Configuration: 1x10

Specifications
 - P_{DC_MAX} : 2700 W
 - U_{DC_MAX} : 600 V
 - U_{PV} : 224 - 480 V
 - I_{DC_MAX} : 12 A
 - P_{AC_MAX} : 2500 W
 - I_{AC_MAX} : 12,5 A
 - P_{AC_NOM} : 2300 W
 - U_{AC} : 220 V - 240 V
 - f_{AC} : 50 Hz
 - Mesures : 434x295x214 (bxbxd)
 - Poids : 28 kg

Installed by: <u>Solar Total</u>		Date: _____	
Client: Abderrazak Laouina Rue Lieutenant Auguste Tasse 51 6141 Forchies-la-marche M02-E02 Abderrazak Laouina (Forchies-la-marche)		Description: Montage Project: PV installation	
Solar Total BVBA  Schoebroekstraat 40 3583 Beringen-Paal, Belgium T +32-78-15 14 13 www.solartotal.be info@solartotal.be		Scale: 1/100	Drawn by: EM
		Modification: -	Date: 30/07/2012
		Format: A4	Drawing: M02

Type panneau: Yingli YL265C-30b Nombre: 16 Puissance Total: 4240Wc	Specification - P _{DC_NOM} : 265 Wc - U _{DC_NOM} : 31 V - I _{DC_NOM} : 8,55 A - U _{OPEN} : 39 V - I _{SHORT} : 8,93 A - T _{coeff} : -0,33%/K
- Mesures : 1650x990x50 (hxbxd) - Poids : 19,5 kg	- Mesures : 1650x990x50 (hxbxd) - Poids : 19,5 kg
Type onduleur: SB 1200 Nobre: 1x6 String Configuration: 1	Type onduleur: SB 2500 Nobre: 1 String Configuration: 1x10
Specifications - P _{DC_MAX} : 1320 W - U _{DC_MAX} : 400 V - U _{PV} : 100 - 320 V - I _{DC_MAX} : 12,6 A - P _{AC_MAX} : 1200 W - I _{AC_MAX} : 6,1 A - P _{AC_NOM} : 1200 W - U _{AC} : 230 V - f _{AC} : 50 Hz / +/- 4,5 Hz - Mesures : 440x339x214 (bxbxd) - Poids : 23 kg	Specifications - P _{DC_MAX} : 2700 W - U _{DC_MAX} : 600 V - U _{PV} : 224 - 480 V - I _{DC_MAX} : 12 A - P _{AC_MAX} : 2500 W - I _{AC_MAX} : 12,5 A - P _{AC_NOM} : 2300 W - U _{AC} : 220 V - 240 V - f _{AC} : 50 Hz - Mesures : 434x295x214 (bxbxd) - Poids : 28 kg



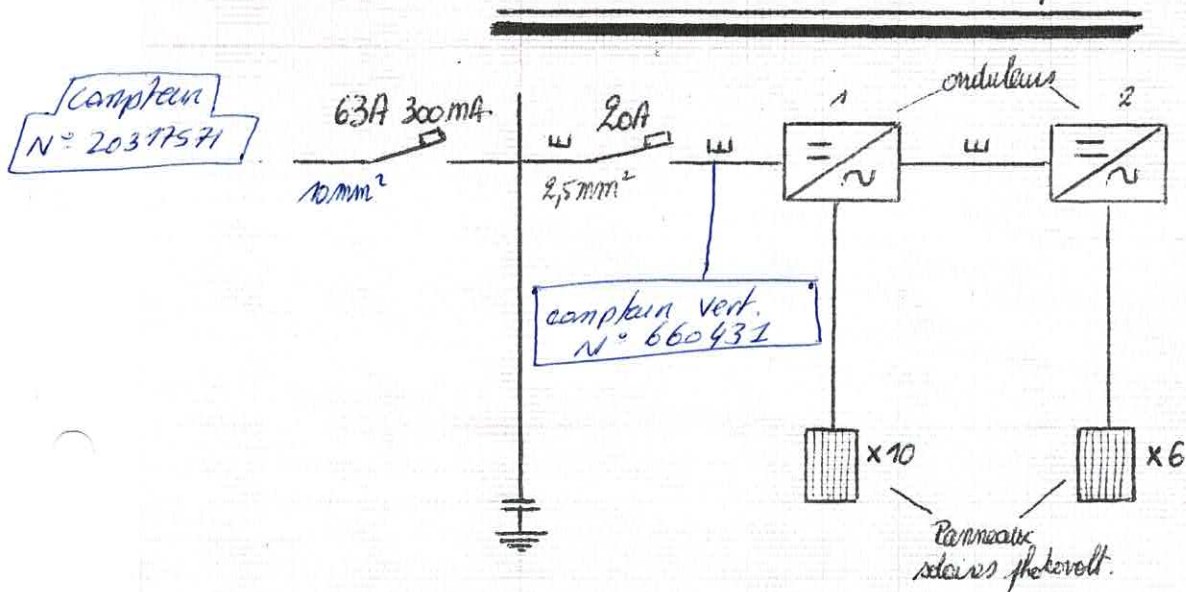
Installed by: Solar Total	Date:	
Inspected by:	Date:	
Approval owner:	Date:	
Scale: -	Drawn by: EM	Format: A4
Description: Electrical plan/ scheme électrique	Modification: -	Drawing: E02
Project: PV installation	Date: 30/07/2012	

Client: Abderrazak Laaouina Rue Lieutenant Auguste Tasse 51 6141 Forchies-la-marche M02-E02 Abderrazak Laaouina (Forchies-la-marche)	 Solar Total BVBA Schoebroekstraat 40 3583 Beringen-Paal, Belgium T +32 -78-15 14 13 www.solartotal.be info@solartotal.be	Description: Electrical plan/ scheme électrique Project: PV installation
--	---	---

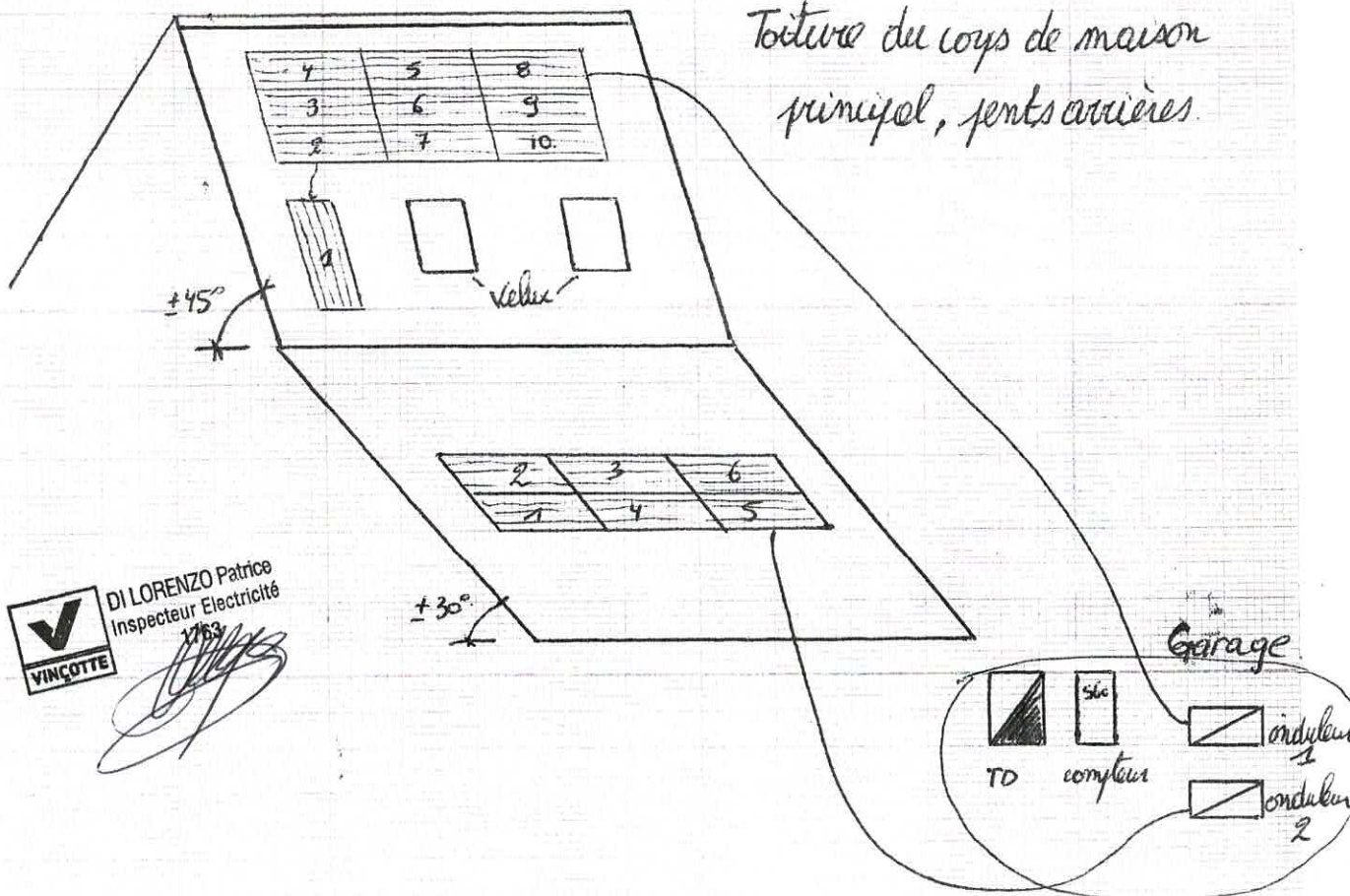
2x220V

Forché la Marche 6141
rue Lieutenant n°51
MR LAAQUINA ABDERRAZAC

Shéma unifilaire installation photovoltaïque.



Shéma de position.



 DI LORENZO Patrice
Inspecteur Electricité
1763