



**AGRETIS n.v. s.r.l.**  
 Organisme de contrôle agréé DEL40 590-IMS  
 www.agretis.be - info@agretis.be  
 Rue des Anneuses, 49  
 B-4860 Wegnez  
 N° vert : 0800/210.95 - Tél. Fax : 087/68 73 11

Agent-visiteur : Bilgic Beyazit  
 Numéro de rapport : 001/20181027/05  
 Date : 27 Octobre 2018  
 N° commande : BBI/FC00015

**CONTROLÉ D'UNE INSTALLATION ÉLECTRIQUE DOMESTIQUE BASSE TENSION / INS RAPPORT BT elec VS 20/05/2018**

**Renseignements d'identification**

Adresse de l'installation: Rue En Mi Ville 34 B-4800 Ensival  
 Type de locaux: Appartement domestique 1B R+1  
 Propriétaire: Demandeur idem  
 Distributeur d'électricité: Ores  
 Installateur: Existant  
 N° TVA / carte d'identité: None  
 Code EAN: 

--	--	--	--	--	--	--	--	--	--	--	--	--	--	--	--	--	--	--	--	--	--	--	--

 Non communiqué

**Type de contrôle:** Conformément aux exigences du règlement général sur les installations électriques (RGIE)

<b>Art 270</b>	<input checked="" type="checkbox"/> Conformité / Mise en service <input type="checkbox"/> Modification / extension <input type="checkbox"/> Installation provisoire / chantier <input type="checkbox"/> Installation photovoltaïque	<input checked="" type="checkbox"/> Art 271/271Bis : contrôle périodique <input type="checkbox"/> Art 276 : renforcement <input type="checkbox"/> Art 278 : dérogations <input checked="" type="checkbox"/> Art 86 <input type="checkbox"/> Art 87	<input type="checkbox"/> Art 276 Bis : Vente habitation <input type="checkbox"/> <input type="checkbox"/> Art 88 BA4-BA5
----------------	--	--	---

**Données générales de l'installation électrique :**

Número métrologique : MF 0004 Numéro compteur : 5135353 Index jour 18131,7 Index nuit /  
 Tension nominale :  2 x 230 V  3 x 230 V  3 x 400 V + N Protection générale du branchement - Existante : 30 A - Prévüe  A  
 Colonne d'alimentation principale 4 x 16 mm<sup>2</sup> Type: VOB Tube Différentiel général: 40 / Δ 300 mA / type: A   
 Nombre de tableaux : 1 Nombre de circuits terminaux : 6 Type de prise de terre :  Boucle  piquets    
 Compteur certificats verts : N° Classe compteur vert/ MID : Index : KWh Puissance totale : / KWh  
 Numéro de série onduleur : Nombre de panneaux photovoltaïques :  
 Description de l'installation : Fondations  AV B1 -  OP B1 Electricité  AV B1 -  AP B1

**Mesures et contrôles :**

Résistance de dispersion prise de terre : >30 Ω	Test du différentiel : <input checked="" type="checkbox"/> en ordre <input type="checkbox"/> pas en ordre
Isolément général : <10 MΩ	Test de défaut : <input checked="" type="checkbox"/> en ordre <input type="checkbox"/> pas en ordre
Test de continuité : <input checked="" type="checkbox"/> en ordre <input type="checkbox"/> pas en ordre	Plombage du différentiel : <input checked="" type="checkbox"/> en ordre <input type="checkbox"/> pas en ordre
Protection surintensité : <input checked="" type="checkbox"/> en ordre <input type="checkbox"/> pas en ordre	Etat du matériel fixe : <input checked="" type="checkbox"/> en ordre <input type="checkbox"/> pas en ordre
Protection à courant différentiel résiduel : <input checked="" type="checkbox"/> en ordre <input type="checkbox"/> pas en ordre	Schémas : <input checked="" type="checkbox"/> en ordre <input type="checkbox"/> pas en ordre

**Résultats : Remarques (R) - Infractions (I) :** Liste des numéros d'infractions : voir verso

O R - O I	Néant
O R - O I	
O R - O I	
O R - O I	
O R - O I	
O R - O I	

Le contrôle ne porte que sur les parties visibles et accessibles de l'installation, d'autres infractions pourraient apparaître à la lecture des plans et Schémas électriques

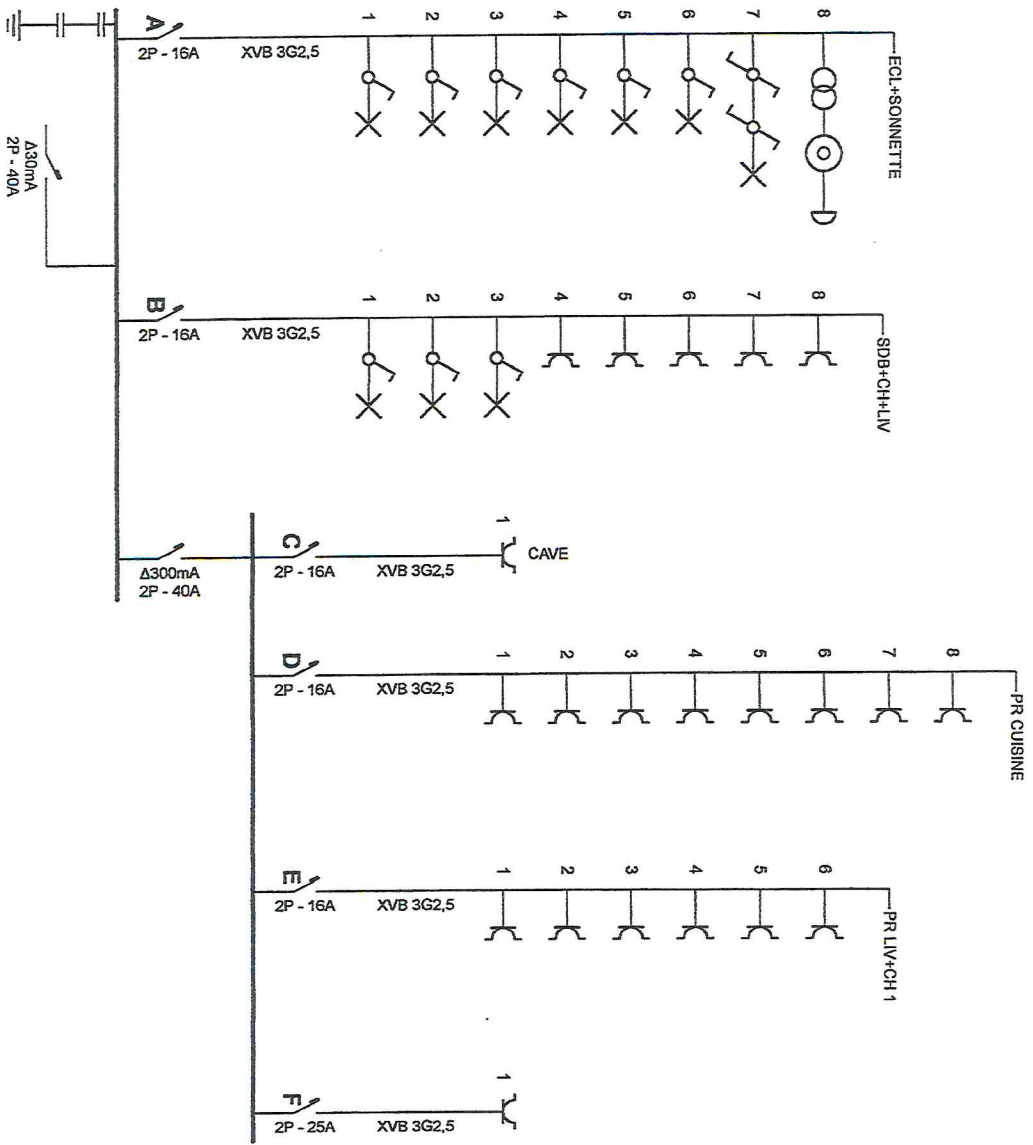
**Conclusion:**

L'installation électrique est conforme aux prescriptions du Règlement Général sur les Installations Électriques (R.G.I.E). Le prochain contrôle périodique est à effectuer dans le délai prescrit par la réglementation en vigueur 27 / 10 / 2023

L'installation électrique n'est pas conforme aux prescriptions du Règlement Général sur les Installations Électriques (R.G.I.E). Une visite complémentaire est à exécuter par le même organisme avant le \_\_\_\_/\_\_\_\_/\_\_\_\_. Les travaux nécessaires pour faire disparaître les infractions constatées pendant la visite de contrôle, doivent être exécutés sans retard et toutes mesures adéquates doivent être prises pour qu'en cas de maintien en service des installations, les infractions ne constituent pas un danger pour les personnes et les biens.

Nombre d'annexes :  Schéma unifilaire  Agent Visiteur Date et Signature du  Cachet gestionnaire  
 Schéma d'implantation

Le PV de visite de contrôle doit être conservé dans le dossier de l'installation électrique et toute modification intervenant dans l'installation électrique doit être renseignée dans le dossier.  
 Le Service Public Fédéral ayant l'énergie dans ses attributions doit être avisé immédiatement de tout accident survenu aux personnes et/ou directeur/moniteur de l'industrie en la présence d'électricité.  
 Dans le cas où une infraction a été constatée lors d'une visite de contrôle, il est obligatoire de faire effectuer une nouvelle visite de contrôle par le même organisme afin de vérifier la disparition des infractions au terme d'un délai de un an. Dans le cas où, lors de cette seconde visite, des infractions subsistent, l'organisme agréé se doit d'envoyer une copie du procès-verbal de visite au contrôleur à la Direction générale de l'énergie proposée à la haute surveillance des installations électriques domestiques.



Adresse de l'installation électrique  
 EN MIL-VILLE 34 Boite R+1 1B  
 4800 ENSIVAL

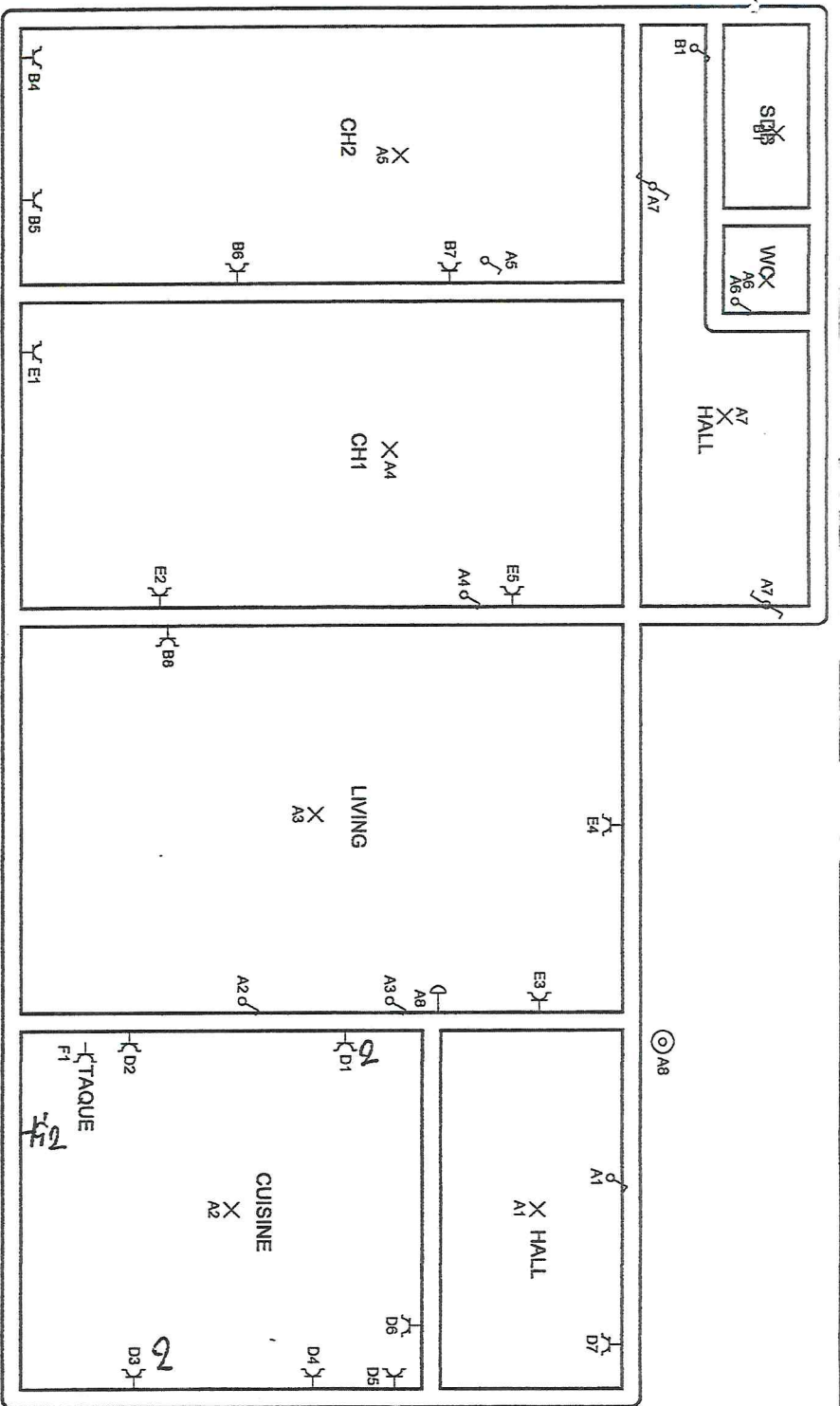
Installateur

Schéma dessiné par:

**INSP 590** Belac  
 087 / 68 73 11  
 info@agretis.be  
 www.agretis.be



p. 1/2  
 Schéma unifilaire  
 2 x 230V ~ 50Hz



Adresse de l'installation électrique  
 EN MIL-VILLE 34 Boite R+1 1B  
 4800 ENSIVAL

Installateur

Schema dessiné par

INSP 590 Belac  
 087 / 68 73 11  
 info@agretis.be  
 www.agretis.be



p. 2/2  
 Schéma de position  
 2 x 230V ~ 50Hz

Texte