



AGRETIS a.s.b.l.
 Organisme de contrôle accrédité BELAC 590-INSP
 www.agretis.be - info@agretis.be
 Rue des Anneuses, 49
 B-4860 Wegnez
 N° vert : 0800/210.95 - Tél. Fax : 087/68 73 11

Agent-visiteur : Bilgic Beyazit
 Numéro de rapport : 001/20181027/08
 Date : 27 Octobre 2018
 N° commande : BBI/FC00015

CONTROLE D'UNE INSTALLATION ELECTRIQUE DOMESTIQUE BASSE TENSION / INS RAPPORT BT elec V3 20/05/2018

Renseignements d'identification

Adresse de l'installation : Rue En Mi Ville 34 B-4800 Ensival
 Type de locaux : Appartement domestique 2B R+2
 Propriétaire : _____ Demandeur idem
 Distributeur d'électricité : Ores
 Installateur : Existant
 N° TVA / carte d'identité : None
 Code EAN : _____ Non communiqué

Type de contrôle: Conformément aux exigences du règlement général sur les installations électriques (RGIE)

Art 270

Conformité / Mise en service
 Modification / extension
 Installation provisoire / chantier
 Installation photovoltaïque

Art 271/271bis : contrôle périodique
 Art 276 : renforcement Art 276 Bis : Vente habitation
 Art 278 : dérogations
 Art 86 Art 87 Art 88 BA4-BA5

Données générales de l'installation électrique :

Número métrologique : MF 0004 Numéro compteur : 5614871 Index jour : 94624,1 Index nuit : _____
 Tension nominale : 2 x 230 V 3 x 230 V 3 x 400 V + N Protection générale du branchement - Existante : 30 A - Prévüe : 1 A
 Colonne d'alimentation principale : 4 x 16 mm² Type : VOB Tube Différentiel général : 40 / Δ 300 mA / type : A - AF
 Nombre de tableaux : 1 Nombre de circuits terminaux : 6 Type de prise de terre : Boucle piquets
 Compteur certificats verts : N° _____ Classe compteur vert/ MID : _____ Index _____ kWh Puissance totale : _____ Kwc
 Numéro de série onduleur : _____ Nombre de panneaux photovoltaïques : _____

Description de l'installation : Fondations AV 81 - AP 81 Electricité AV 81 - AP 81

Mesures et contrôles :

Résistance de dispersion prise de terre : >30 Ω Test du différentiel : en ordre pas en ordre
 Isolement général : < 10 MΩ Test de défaut : en ordre pas en ordre
 Test de continuité : en ordre pas en ordre Plombage du différentiel : en ordre pas en ordre
 Protection surintensité : en ordre pas en ordre Etat du matériel fixe : en ordre pas en ordre
 Protection à courant différentiel résiduel : en ordre pas en ordre Schémas : en ordre pas en ordre

Résultats : Remarques (R) - Infractions (I) : Néant Liste des numéros d'infractions : voir verso

O R - O I _____
 O R - O I _____
 O R - O I _____
 O R - O I _____
 O R - O I _____
 O R - O I _____

Le contrôle ne porte que sur les parties visibles et accessibles de l'installation, d'autres infractions pourraient apparaître à la lecture des plans et Schémas électriques

Conclusion:

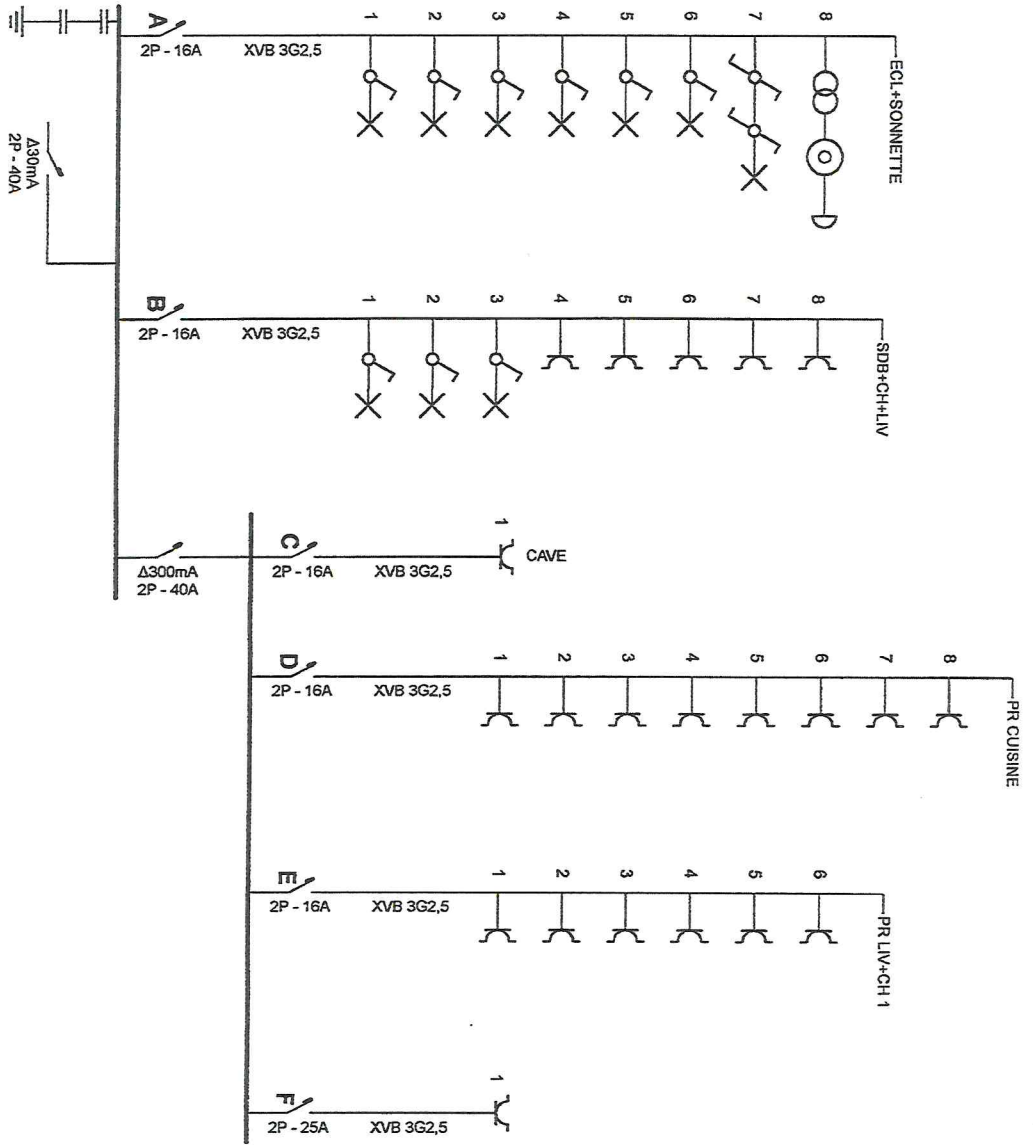
L'installation électrique est conforme aux prescriptions du Règlement Général sur les Installations Electriques (R.G.I.E).
 Le prochain contrôle périodique est à effectuer dans le délai prescrit par la réglementation en vigueur 27 / 10 / 2023

L'installation électrique n'est pas conforme aux prescriptions du Règlement Général sur les Installations Electriques (R.G.I.E).
 Une visite complémentaire est à exécuter par le même organisme avant le _____ / _____ / _____
 Les travaux nécessaires pour faire disparaître les infractions constatées pendant la visite de contrôle, doivent être exécutés sans retard et toutes mesures adéquates doivent être prises pour qu'en cas de maintien en service des installations, les infractions ne constituent pas un danger pour les personnes et les biens.

Nombre d'annexes : Schéma unifilaire Agent Visiteur Date et Signature Belac
 Schéma d'implantation 087 / 68 73 11
 _____ Agretis info@agretis.be
 _____ Organisme Contrôle Belac www.agretis.be

Cachet gestionnaire

- Le PV de visite de contrôle doit être conservé dans le dossier de l'installation électrique et toute modification intervenus dans l'installation électrique doit être renseignée dans le dossier.
 - Le Service Public Fédéral ayant l'Energie dans ses attributions doit être avisé immédiatement de tout accident survenu aux personnes et dû directement ou indirectement à la présence d'électricité.
 - Dans le cas où une infraction a été constatée lors d'une visite de contrôle, il est obligatoire de faire effectuer une nouvelle visite de contrôle par le même organisme afin de vérifier la disparition des infractions au terme d'un délai de un an. Dans le cas où, lors de cette seconde visite, des infractions subsistent, l'organisme agréé se doit d'envoyer une copie du procès verbal de visite de contrôle à la Direction générale de l'énergie proposée à la haute surveillance des installations électriques domestiques.



Adresse de l'installation électrique
 EN MI-VILLE 34 Boite R+2-ZB
 4800 ENSIVAL

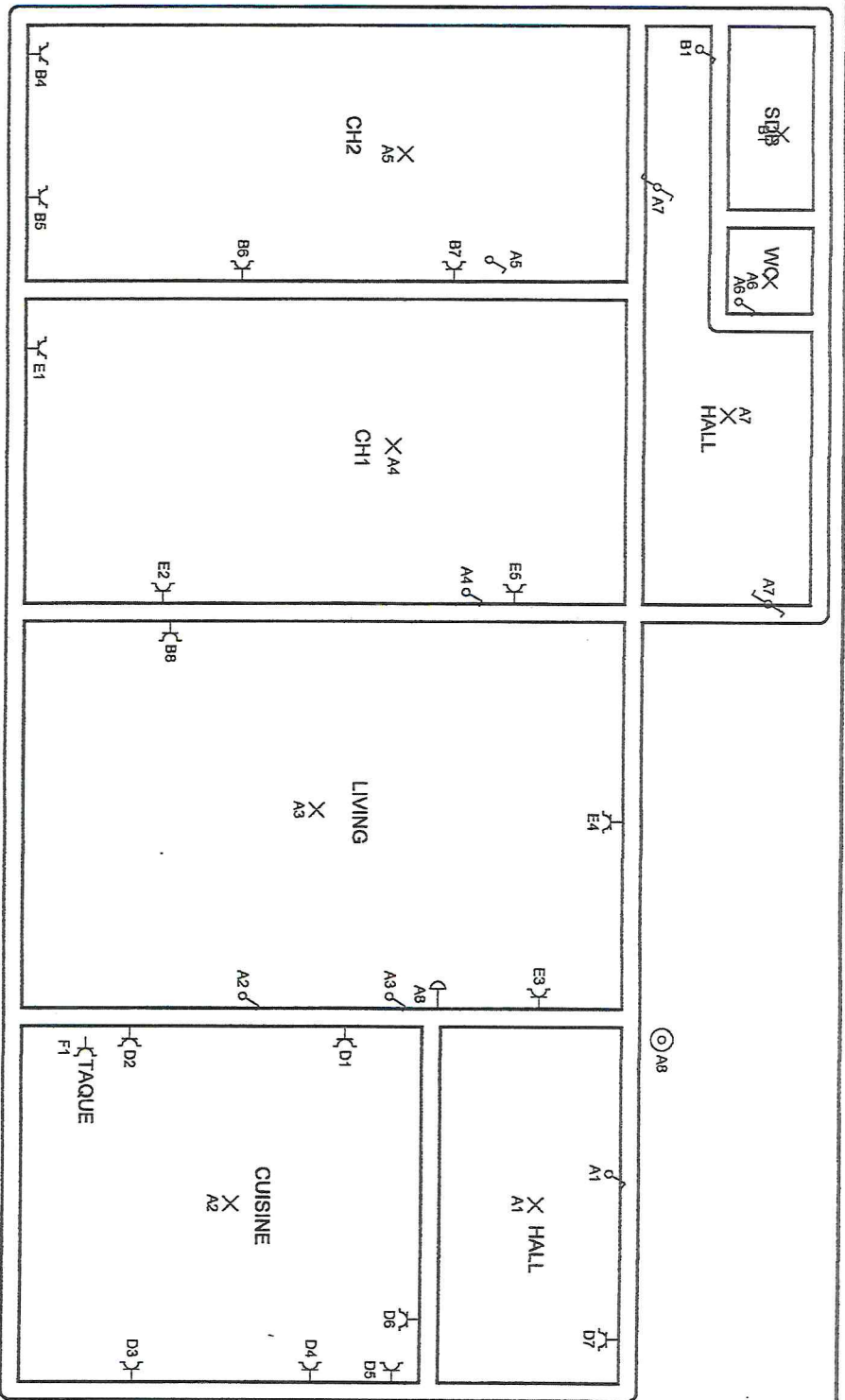
Installateur

Schema dessiné par:

INSIP 590 Belair
 087 / 68 73 41
 info@agretis.be
 www.agretis.be



p. 1/2
 Schéma unifilaire
 2 x 230V ~ 50Hz



Adresse de l'installation électrique
ENMI-VILLES
 EN MI-VILLE 34 Boite R+2-2B
 4800 ENSIVAL

Installateur

Schéma dessiné par:

Texte

INSP 590 Balac
 087 / 68 73 11
 info@agretis.be
 www.agretis.be



p. 2/2
 Schéma de position
 2 x 230V ~ 50Hz