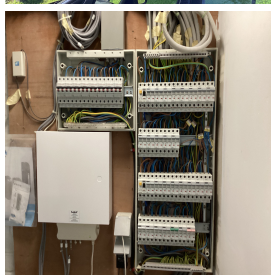


Rapport de contrôle d'installations électriques à basse et à très basse tension

EXEMPLAIRE ORIGINAL

RÉF. 105/2024/77282/01:1

DATE DU CONTRÔLE 09/09/2024 (9:00 - 9:30) AGENT VISITEUR Mike Mauhin
ADRESSE DU CONTRÔLE Grand Route 32 - 4163 Tavier TYPE DE CONTRÔLE Visite de contrôle (6.5.)



› DONNÉES GÉNÉRALES

Adresse de l'installation	Grand Route 32 - 4163 Tavier
Type de locaux	Unité d'habitation (maison)
Propriétaire	Lazlo ikladi
Responsable des travaux	non communiqué
Dérogations applicables/appliquées	Parties existantes des installations domestiques réalisées à partir du 1er juin 2020 (6.5.8.1.)
Revisite Certinergie	Revisite Certinergie

› DONNÉES DU RACCORDEMENT

Gestionnaire du réseau de distribution (GRD)	NETHYS
Code EAN	541456700001360815
Numéro du compteur	non visible
Index jour/nuit	/
Type de coupure générale	Teco
Câble compteur - tableau	VOB 6mm ²
Tension nominale de service	230V - AC
Courant nominal de la protection de branchement	20A

› CONTRÔLE

Conformité schéma(s) unifilaire(s) et plan(s) de position OK | Nombre de tableaux 2 | Nombre de circuits 41

Description tableau(x) voir plan(s) dans annexe(s)

Les fondations datent	D'avant le 1/10/1981	Dispositif différentiel de tête	ID - 40A - 300mA - type A - test OK
Type d'électrode de terre	Piquets	Dispositif différentiel supplémentaire	ID - 40A - 30mA - type A - test OK
Résistance de dispersion de la prise de terre (Ω)	17,4	Fixation/Etat/Détérioration matériel	OK
Conformité des liaisons équipotentielles et des PE	OK	Contrôle visuel appareils fixes et/ou mobiles	OK
Test de continuité	Concluant	Protection contre les contacts directs	OK
Contrôle boucle de défaut	Concluant	Résistance générale d'isolement (M Ω)	8,9
Protection contre les contacts indirects	OK	Adéquation DPCCR – prise de terre	OK
		Adéquation protections surintensités – sections	OK

CONCLUSION : CONFORME

A la date du 09/09/2024, l'installation électrique de Grand Route 32 - 4163 Tavier est conforme aux prescriptions du Livre 1 de l'arrêté royal du 8 septembre 2019 établissant le Livre 1 sur les installations électriques à basse tension et à très basse tension. Le prochain contrôle est à effectuer au plus tard avant le 09/09/2049. Le contrôle réalisé par Certinergie a porté sur les parties visibles de l'installation et normalement accessibles.

Signature de l'agent



Rapport de contrôle d'installations électriques à basse et à très basse tension

EXEMPLAIRE ORIGINAL

RÉF. 105/2024/77282/01:1

Rappel sur les prescriptions réglementaires :

Le propriétaire, le gestionnaire ou l'exploitant de l'installation électrique est tenu :

- d'en assurer ou d'en faire assurer l'entretien ;
- de prendre toutes mesures adéquates pour que les dispositions du Livre 1 de l'arrêté royal du 8 septembre 2019 établissant le Livre 1 sur les installations électriques à basse tension et à très basse tension soient en tout temps observés ;
- de conserver les documents, en ce compris le ou les rapports de contrôle, de l'installation électrique dans un dossier, de le tenir à disposition de toute personne qui peut le consulter et de mettre à disposition une copie de ce dossier à tout éventuel locataire ;
- de transmettre le dossier de l'installation électrique au nouveau propriétaire, gestionnaire ou exploitant ;
- d'aviser immédiatement le fonctionnaire préposé à la surveillance du Service Public Fédéral ayant l'Energie dans ses attributions de tout accident survenu aux personnes et du, directement ou indirectement, à la présence d'installations électriques ;
- de renseigner dans le dossier de l'installation électrique toute modification ou extension non importante survenue sur l'installation électrique ;
- de laisser réaliser par un organisme agréé un contrôle de conformité avant la mise en usage sur toute modification ou extension importante survenue sur l'installation électrique.
- si des infractions ont été constatées lors de la visite de contrôle, de faire effectuer une nouvelle visite de contrôle par le même organisme agréé afin de vérifier la disparition des infractions au terme du délai de un an. Dans le cas où, lors de cette seconde visite, des infractions subsistent, l'organisme agréé se doit d'envoyer une copie du rapport de visite de contrôle à la Direction générale de l'Energie préposée à la haute surveillance des installations électriques domestiques.

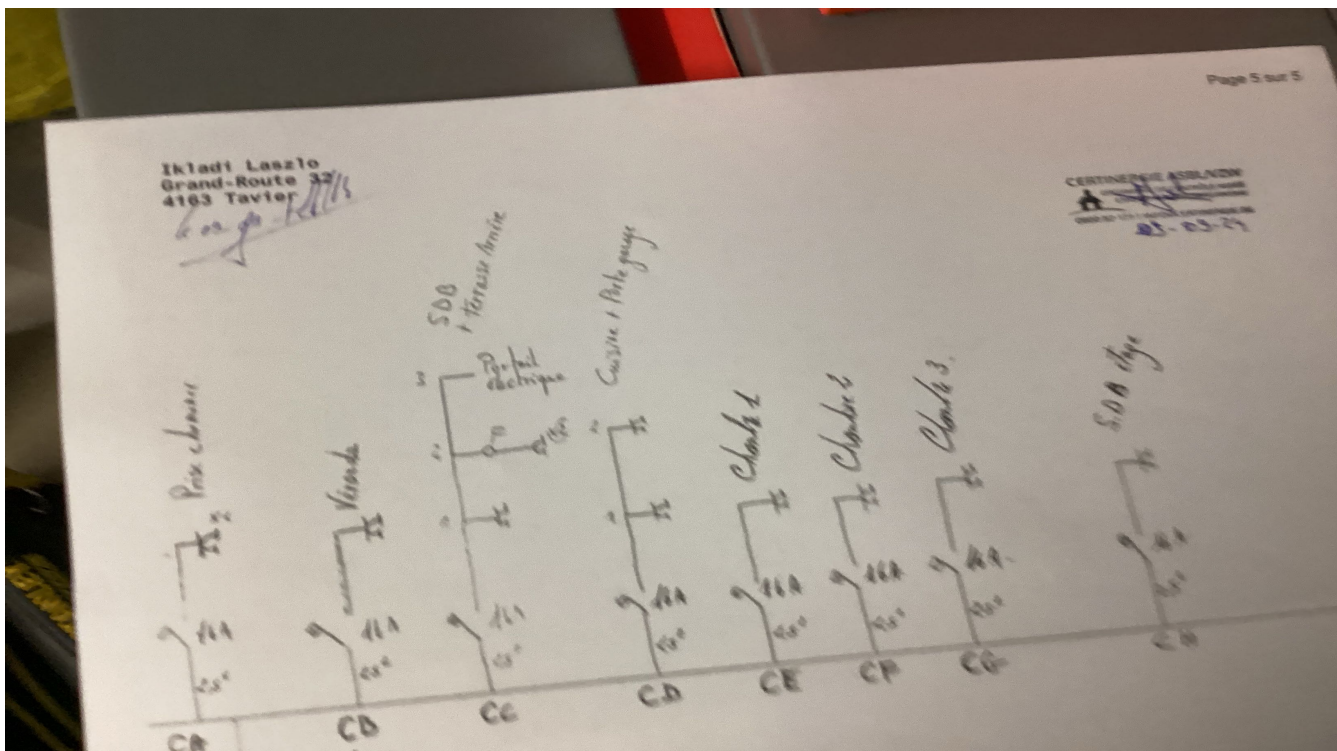
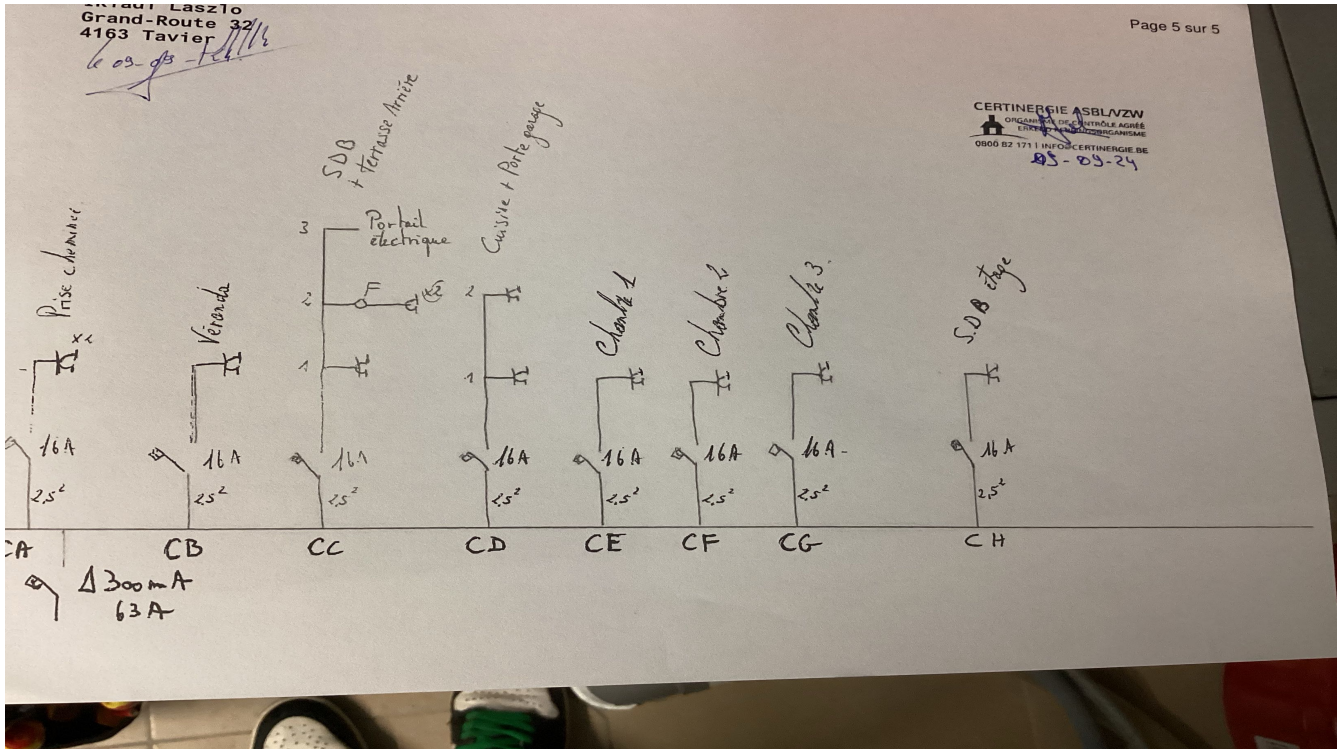
Rapport de contrôle d'installations électriques à basse et à très basse tension

EXEMPLAIRE ORIGINAL

RÉF. 105/2024/77282/01:1

ANNEXES

Schéma(s) unifilaire(s) de l'installation



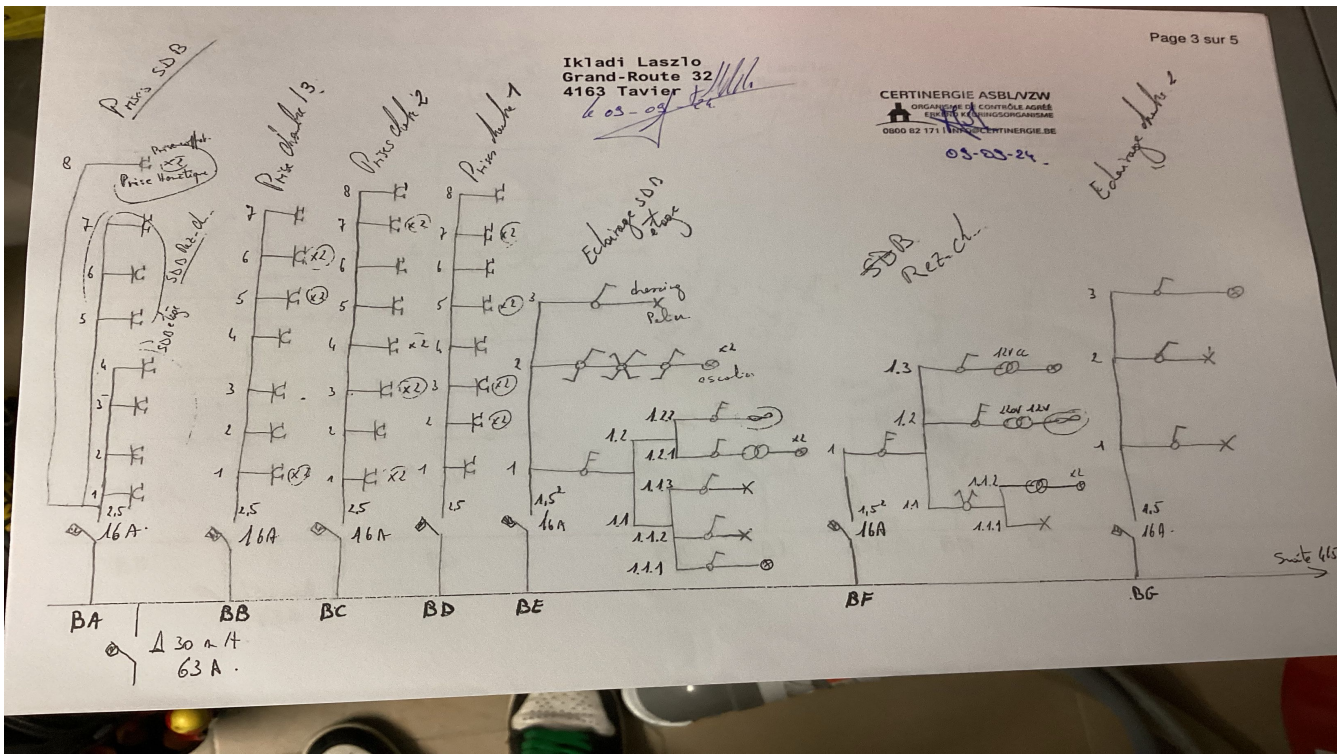
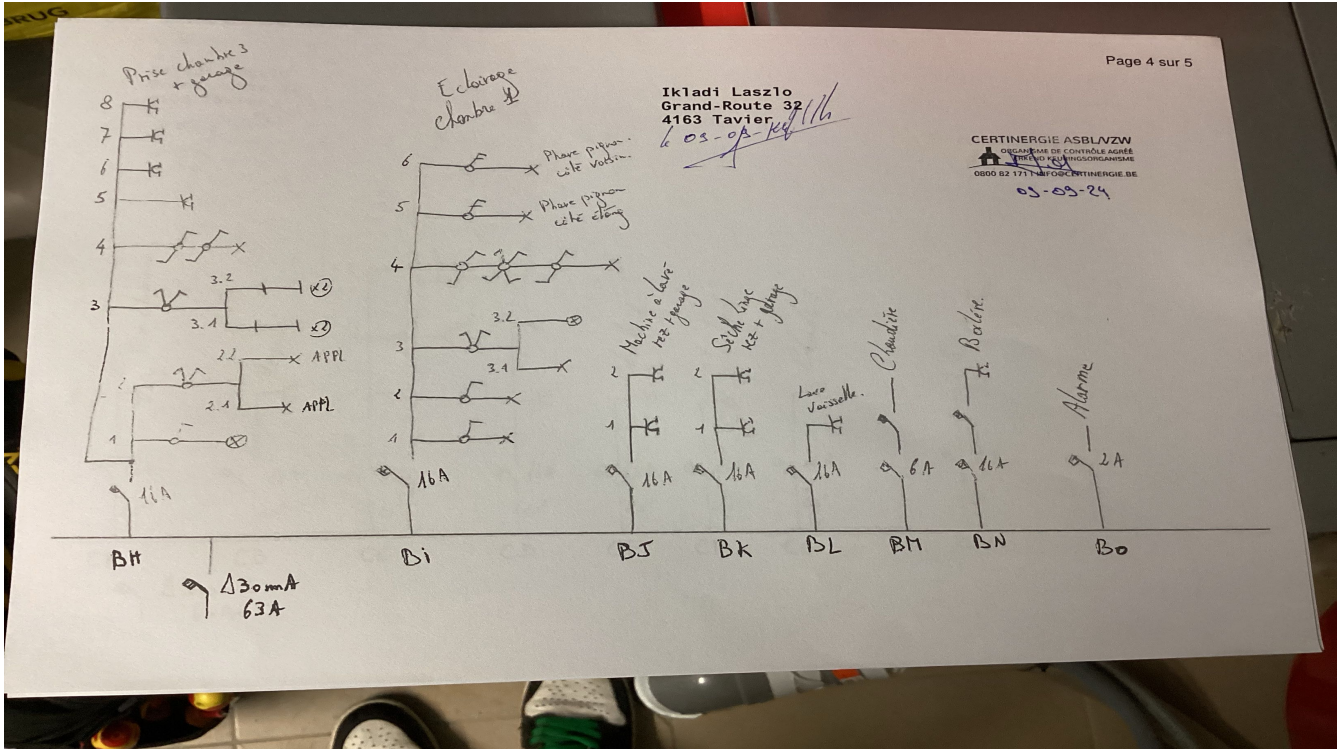
Rapport de contrôle d'installations électriques à basse et à très basse tension

EXEMPLAIRE ORIGINAL

RÉF. 105/2024/77282/01:1

ANNEXES

Schéma(s) unifilaire(s) de l'installation



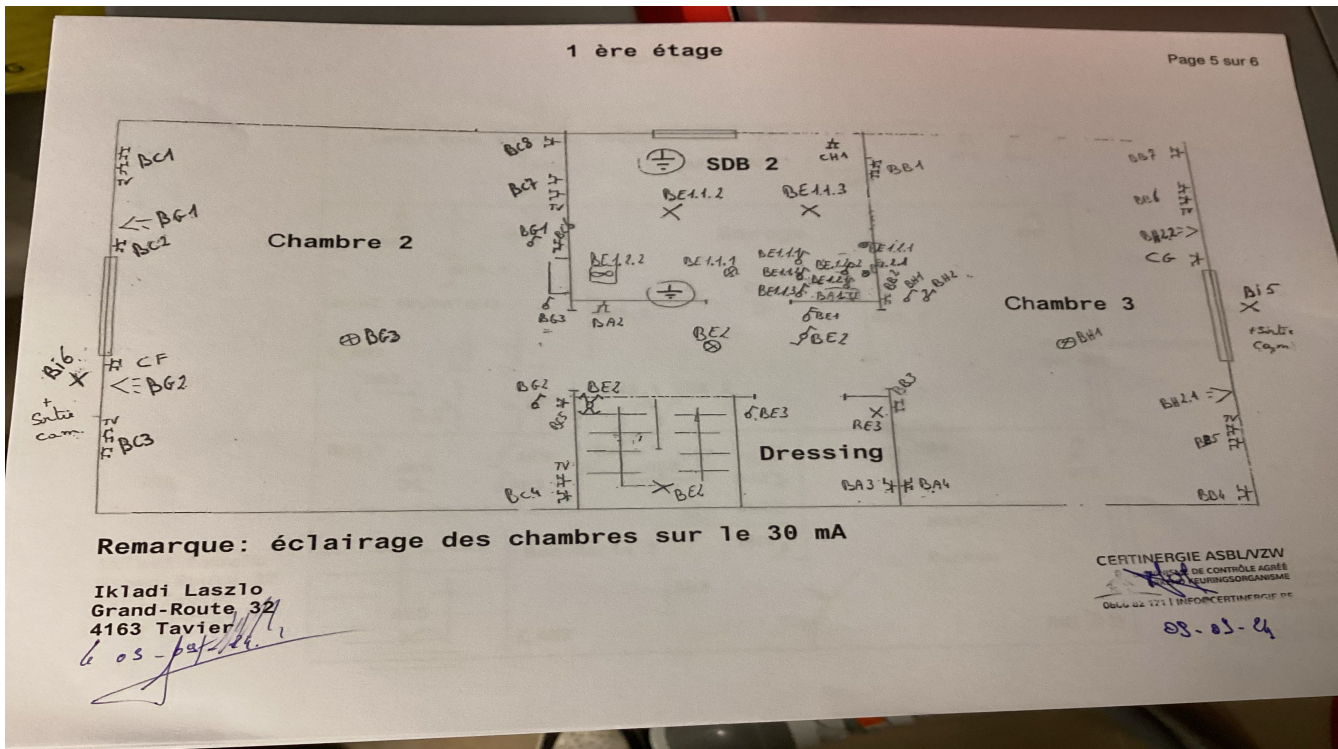
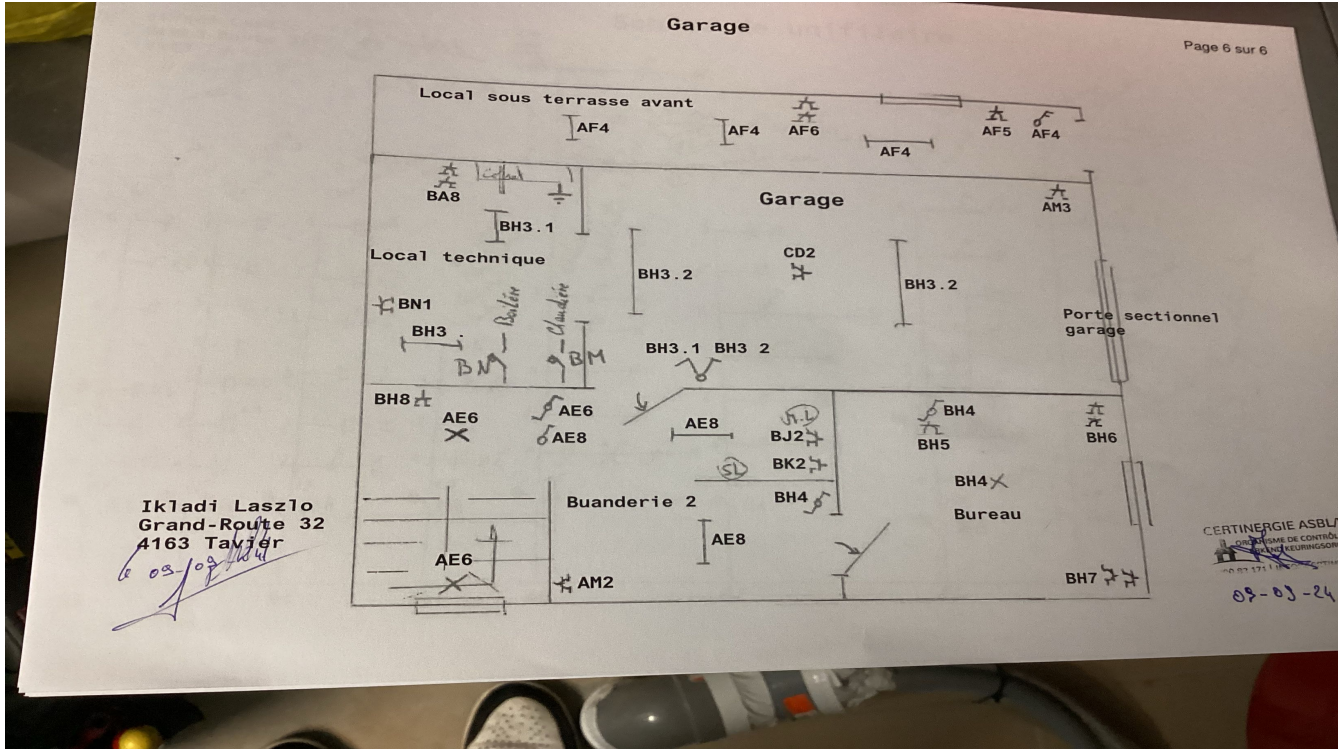
Rapport de contrôle d'installations électriques à basse et à très basse tension

EXEMPLAIRE ORIGINAL

RÉF. 105/2024/77282/01:1

› ANNEXES

Plan(s) de position de l'installation



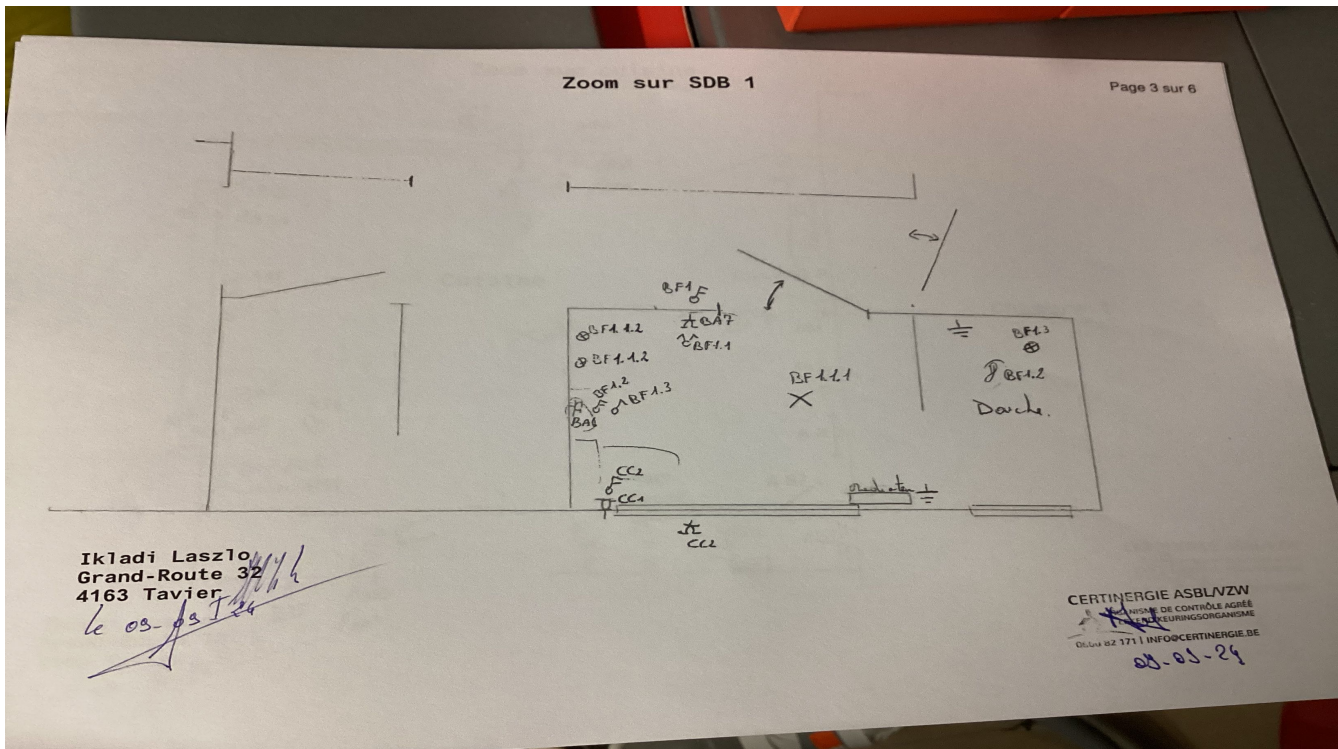
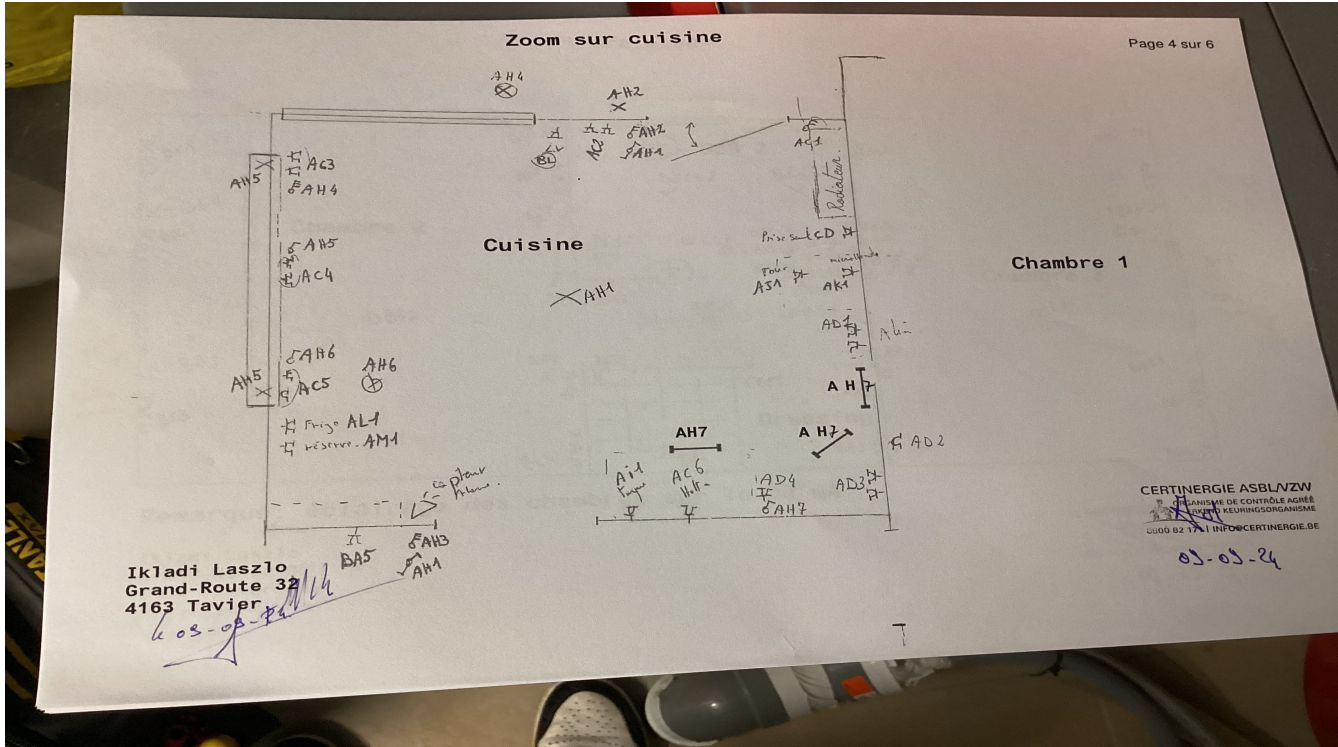
Rapport de contrôle d'installations électriques à basse et à très basse tension

EXEMPLAIRE ORIGINAL

RÉF. 105/2024/77282/01:1

ANNEXES

Plan(s) de position de l'installation



Rapport de contrôle d'installations électriques à basse et à très basse tension

EXEMPLAIRE ORIGINAL

RÉF. 105/2024/77282/01:1

ANNEXES

Plan(s) de position de l'installation

