



vzw - AIB-VINÇOTTE Belgium - asbl

Siège d'exploitation: Jan Olieslagerslaan 35 • 1800 Vilvoorde
 Tél +32(0)2 674 57 11 • fax +32(0)2 674 59 59 • info@vincotte.be • www.vincotte.com
 Siège social: Diamant Building • Boulevard A. Reyerslaan 80 • B-1030 Bruxelles

Rapport n° : 3029 4864/6EN



F 41236

Safety, quality and environmental services

Antwerpen-Limburg tél : 03 221 86 11 Oost & West -Vlaanderen tél : 09 244 77 11
 Brabant tél : 02 674 57 11 Wallonie tél : 081 432 611

Rési code :

1

PROCÈS VERBAL D'EXAMEN DE CONFORMITÉ ET/OU DE VISITE DE CONTROLE D'UNE INSTALLATION ÉLECTRIQUE BASSE TENSION

Responsable des travaux :		Installation :		Propriétaire / gestionnaire :	
Nom, Prénom : <u>Amir Duvicq</u>	Nom, Prénom : <u>SPRL Benoit Memot</u>	Adresse : <u>Rue du Soudan, 36</u>	 <u>Idem</u>	
N° carte d'identité :	CP + Commune : <u>5009 BOUE</u>	Tél. :	
N°TVA : BE <u>0811.468.340</u>				

Bases de l'examen : Règlement Général sur les Installations Electriques (RGIE)

<input checked="" type="checkbox"/> Art 270	<input checked="" type="checkbox"/> mise en usage	<input type="checkbox"/> modification	<input type="checkbox"/> extension	<input checked="" type="checkbox"/> Art 86	<input type="checkbox"/> Art 271bis	① Unité d'habitation
<input type="checkbox"/> mobile	<input type="checkbox"/> temporaire			<input checked="" type="checkbox"/> Art 87	<input type="checkbox"/> Art 278	② Unité de travail domestique
<input type="checkbox"/> Art 271	<input type="checkbox"/> périodique	<input type="checkbox"/> contrôle	<input type="checkbox"/>	<input type="checkbox"/> Art 88	<input type="checkbox"/> Art	③ Parties communes
<input type="checkbox"/> Art 276 : renforcement	<input type="checkbox"/> Art 276bis : vente d'une unité d'habitation			<input type="checkbox"/> Art	<input type="checkbox"/> Art	④ Unité de travail

Données générales de l'installation électrique :

Données distributeur	EAN	<input checked="" type="checkbox"/> EAN non communiqué	<input type="checkbox"/> Compt. kWh non placé
	Compt. kWh n° : <u>61 568 913</u>	Index jour : <u>000670,1</u>	Index nuit : <u>000989,2</u>
Données installation	Protection branchement (A) : <input type="checkbox"/> 020 <input type="checkbox"/> 025 <input type="checkbox"/> 032 <input type="checkbox"/> 040 <input type="checkbox"/> 050 <input type="checkbox"/> 063 <input type="checkbox"/> 080 <input type="checkbox"/> 100 <input checked="" type="checkbox"/> 36		n° :
	Conçue pour U _N : <input type="checkbox"/> 230 V <input checked="" type="checkbox"/> 3x230 V <input type="checkbox"/> 3N400 V		Type de prise de terre :
	Courant nominal maximum (A) : <input type="checkbox"/> 020 <input type="checkbox"/> 025 <input type="checkbox"/> 032 <input checked="" type="checkbox"/> 40 <input type="checkbox"/> 50 <input type="checkbox"/> 63 <input type="checkbox"/> 80 <input type="checkbox"/> 100		<input checked="" type="checkbox"/> boucle de terre <input type="checkbox"/> barres/piquets
Description installation	Câble d'alimentation tableau principal : <u>4</u> X <u>16</u> mm ² - Type : <u>EXVB</u>		<input type="checkbox"/>
	Dispositif diff. gén. : <u>40</u> A / <u>300</u> mA	Nombre de tableaux : <u>3</u>	Nombre de circuits terminaux <u>13+9+15</u>
<input checked="" type="checkbox"/> Voir annexe(s)			

Mesures - tests - contrôle visuel - scellés :

<input checked="" type="checkbox"/> Contacts dir.	<input checked="" type="checkbox"/> Contacts indir.	<input checked="" type="checkbox"/> Montage	<input type="checkbox"/> Appareils	<input type="checkbox"/> Matériel	<input checked="" type="checkbox"/> l>/section	<input checked="" type="checkbox"/> Schémas	<input type="checkbox"/> Contrôle bcl de défaut
<input checked="" type="checkbox"/> Résistance de dispersion de la prise de terre : <u>10,8</u> Ω		<input checked="" type="checkbox"/> Isolement général : <u>0,5</u> MΩ		<input checked="" type="checkbox"/> Continuité de terre		<input checked="" type="checkbox"/> Test dispositif diff.	
Le dispositif différentiel général : <input type="checkbox"/> était plombé <input checked="" type="checkbox"/> a été plombé <input type="checkbox"/> n'a pas été plombé <input type="checkbox"/> ne peut pas être plombé							

Infractions - Remarques (pour la signification des codes éventuels : voir au verso)

Infractions Nouvelle installation	/	
<input checked="" type="checkbox"/> Néant		
Infractions Installation existante	/	
<input checked="" type="checkbox"/> Néant		
Remarques	<u>PAC non placés en intégralité + le câble a pu être vu sur les parties visibles et accessibles de l'installation.</u>	Visa GRD ou mandataire :
<input type="checkbox"/> Néant		

Conclusion(s) :

La nouvelle installation est conforme n'est pas conforme au RGIE.
 L'installation existante est conforme n'est pas conforme au RGIE:

L'installation électrique doit être recontrôlée avant

14/01/2014 (*)

par le même organisme de contrôle.

Agent visiteur :

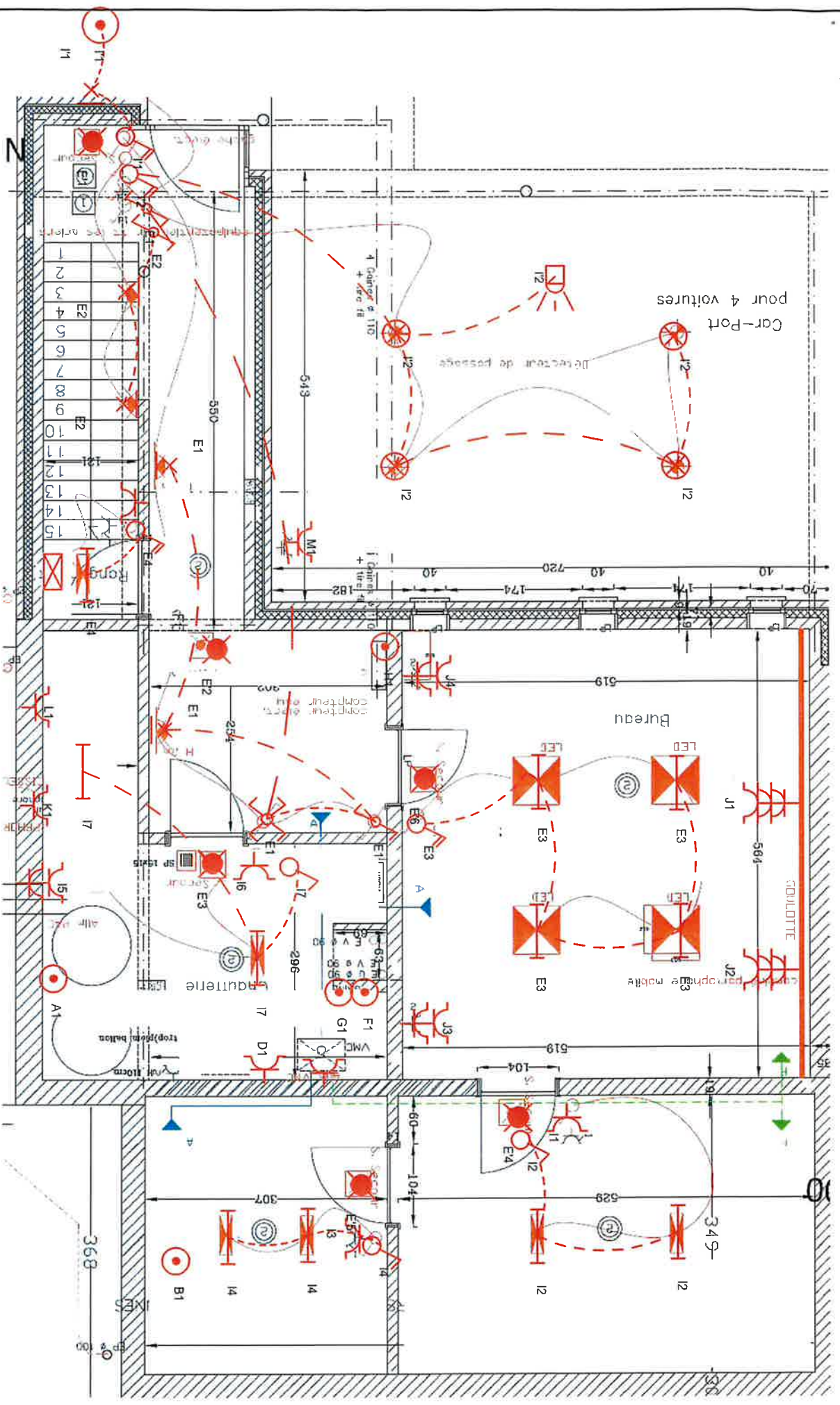
Nom : LEGROS L.

Agent n° : 3961 Date : 14/01/2014

Pour le Directeur Général : Signature

Annexe(s) : Schéma(s) de position : 3 Schéma(s) unifilaire(s) : 3

- Ce procès verbal doit être conservé dans le dossier de l'installation électrique et ce dossier doit renseigner toute modification de l'installation.
- Le Service Public Fédéral Economie doit être avisé immédiatement de tout accident survenu aux personnes et dû, directement ou indirectement, à la présence d'électricité.
- Le contrôle n'a porté que sur les parties visibles et accessibles de l'installation.
- Les informations recueillies sur place ne nous permettent pas de déterminer la date de réalisation de l'installation électrique.
- Nous vous invitons à compléter le(s) schéma(s) pour les éléments qui n'étaient pas visibles lors de la visite de contrôle. En cas de doute portant sur la sécurité de ces éléments, nous vous invitons vivement à faire procéder à une visite de contrôle complémentaire.
- (*) Les travaux nécessaires pour faire disparaître les infractions constatées au moment de la visite de contrôle doivent être réalisés sous la supervision de toutes mesures adéquates doivent être prises pour qu'en cas de maintien en service des installations les infractions ne constituent pas un danger pour les personnes et les biens. Dans le cas où, lors de cette nouvelle visite de contrôle, après max. 1 an, des infractions subsistent, l'organisme agréé se doit d'envoyer une copie du procès-verbal de visite de contrôle à la Direction générale de l'Energie préposée à la haute surveillance des installations électriques domestiques.



INSTALLATEUR

Naam/Nom : Amperedurieux
 BTW/TVA : 0811468940
 Datum/Date : 13/01/2014
 Handtek/Sign : Amperedurieux

KEURING/CONTROLE

ORGANIS. : ..
 Naam/Nom : Vincotte
 Datum/Date : 14/01/2014
 Handtek/Sign : Loic legros

Loic LEGROS
 Agent 3961

WERF/CHANTIER

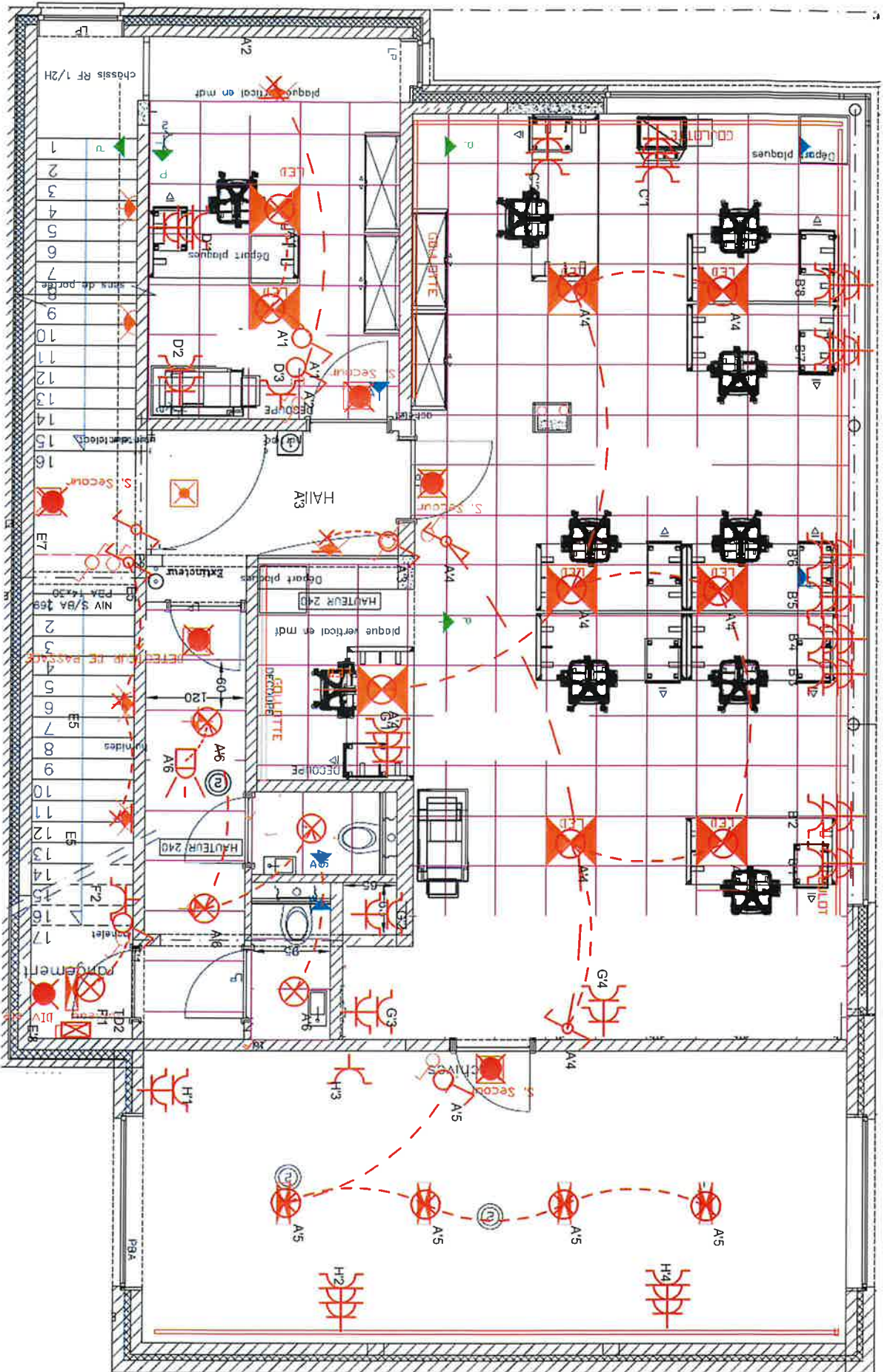
Naam/Nom : massart
 Straat/Rue : Rue du sandanson, 36
 Gemeen/Comm : 5004 bouge
 Handtek/Sign : ..

plan cave



[Handwritten signature]

[Handwritten signature]



INSTALLATEUR

Naam/Nom Amperedurieux
 BTW/VVA 0811468940
 Datum/Date 13/01/2014
 Handtek/Sign Amperedurieux

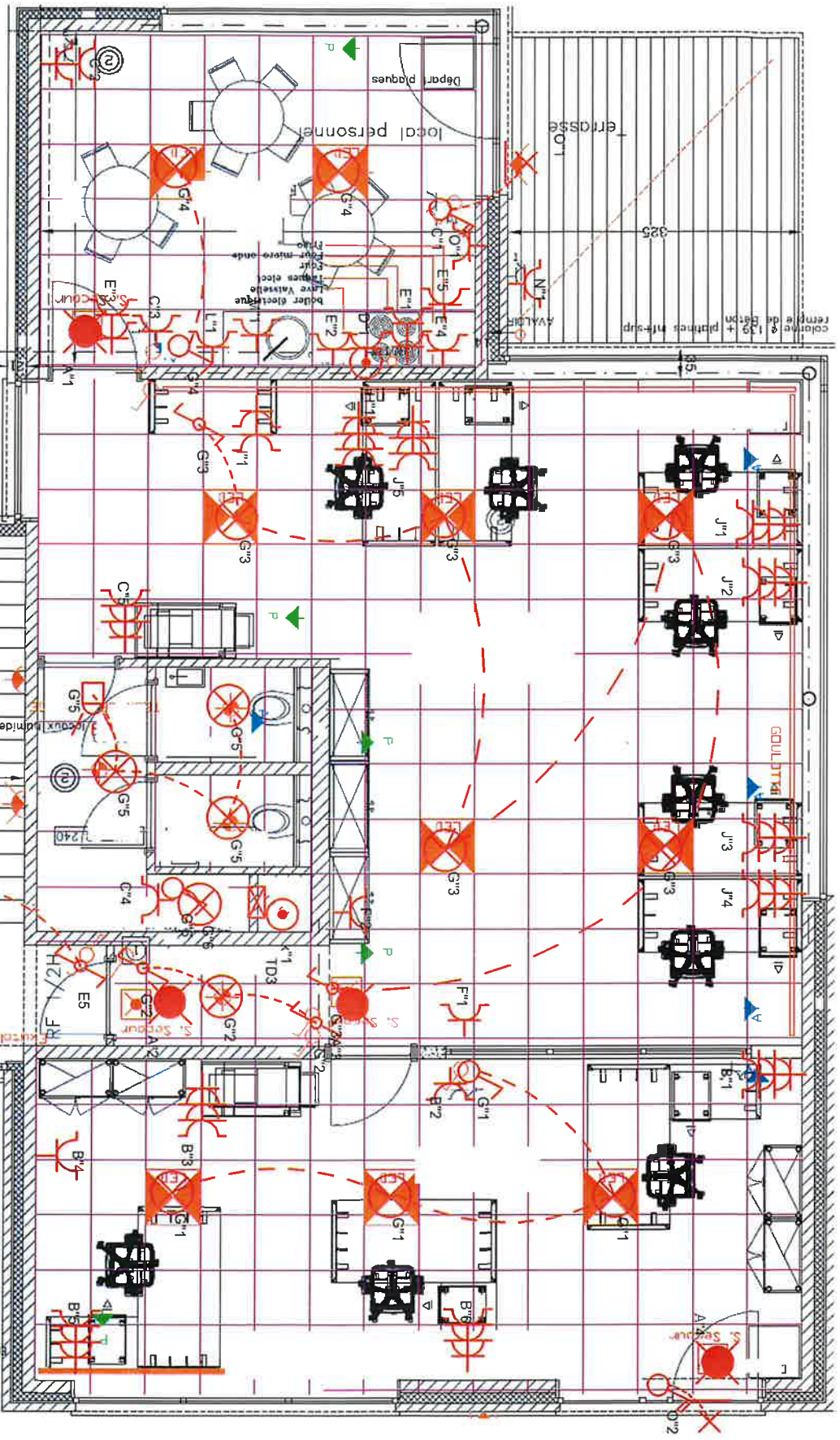
KEURING/CONTROLE

ORGANIS. Vincotte
 Naam/Nom Vincotte
 Datum/Date 14/01/2014
 Handtek/Sign Loïc legros

Loïc LEGROS
 Agent 3961

WERF/CHANTIER

Naam/Nom massart
 Straat/Rue Rue du sandanson, 36
 Gemeen/Comm 5004 bouge
 Handtek/Sign



O"2

INSTALLATEUR

Naam/Nom Ampere/Durieux
 BTW/VVA 0811468940
 Datum/Date 13/01/2014
 Handtek/Sign Ampere/Durieux

KEURING/CONTRO

ORGANIS. ..
 Naam/Nom Vincotte
 Datum/Date 14/01/2014
 Handtek/Sign Loic legros

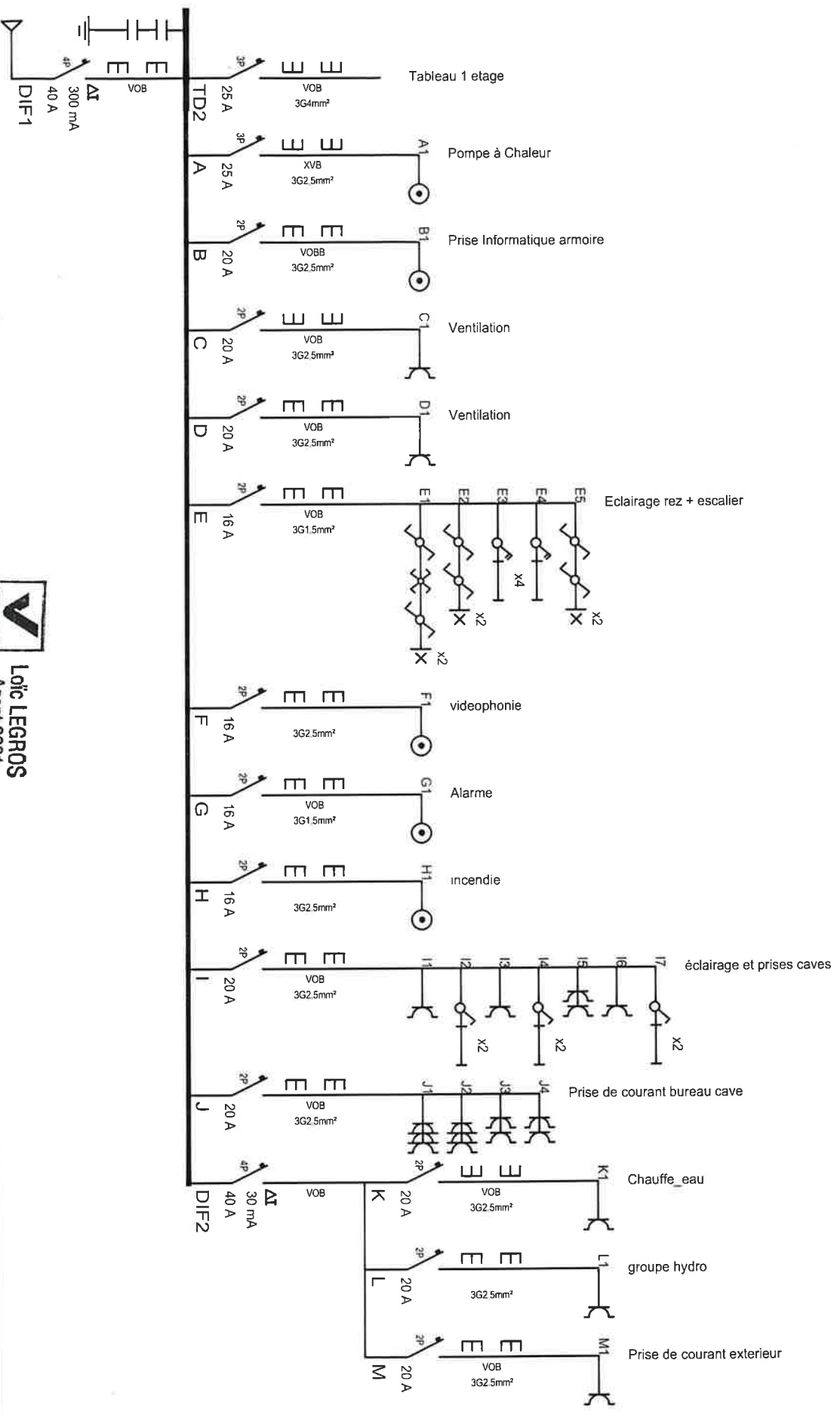


Loïc LEGROS
 Agent 3961

WERF/CHANTIER

Naam/Nom massart
 Straat/Rue Rue du sandanson, 36
 Gemeent/Comm 5004 bouge
 Handtek/Sign ..

plan 2 etage



INSTALLATEUR

Naam/Nom: Amperedurieux
 BTW/TTVA: 0811468940
 Datum/Date: 13/01/2014
 Handtek/Sign: Amperedurieux

KEURING/CONTROLE

ORGANIS.:
 Naam/Nom: Vincotte
 Datum/Date: 14/01/2014
 Handtek/Sign: Loïc legros

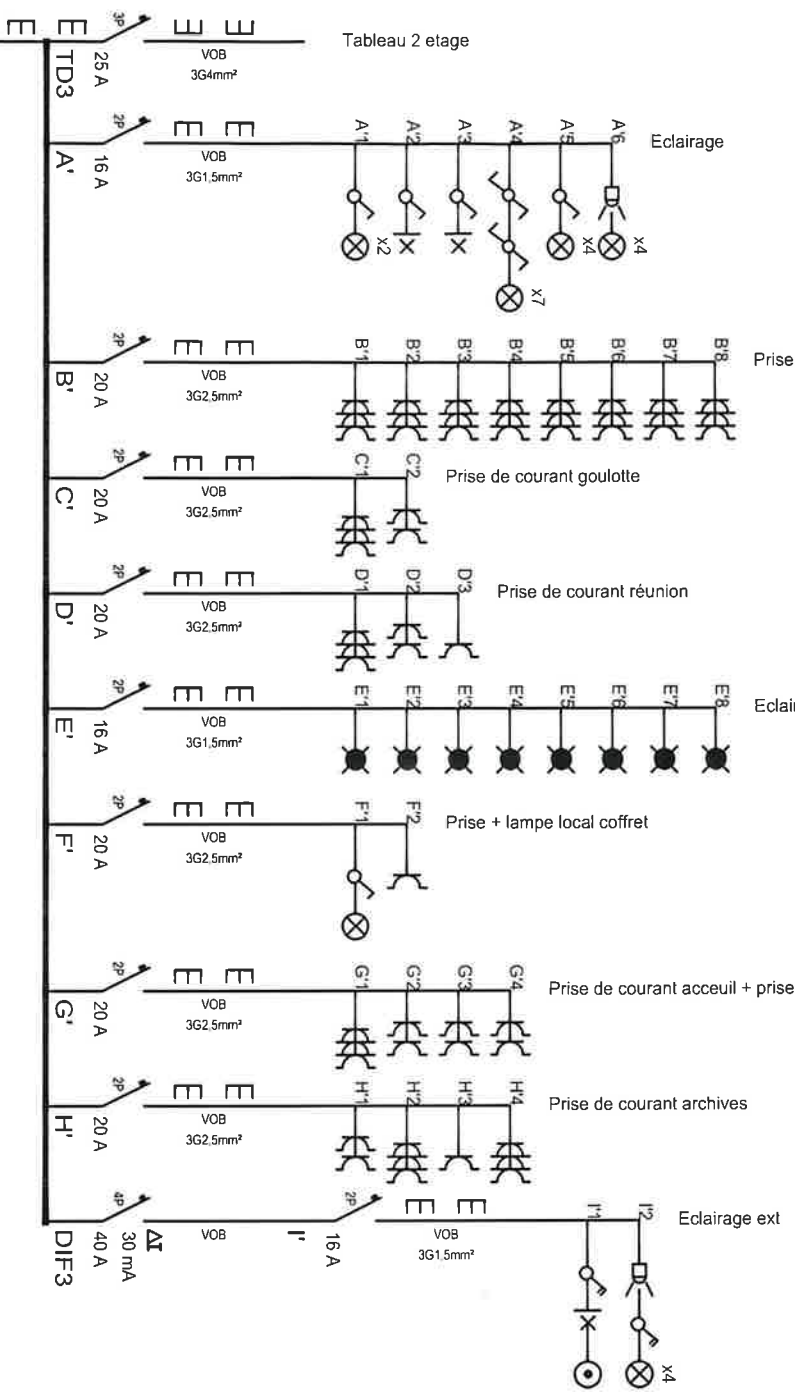


Loïc LEGROS
 Agent 3961

WERF/CHANTIER

Naam/Nom: massart
 Straat/Rue: Rue du sandanson, 36
 Gemeent/Comm: 5004 bouge
 Handtek/Sign: ..

3N, 400V/230V~



Loïc LEGRIS
Agent 3961

INSTALLATEUR

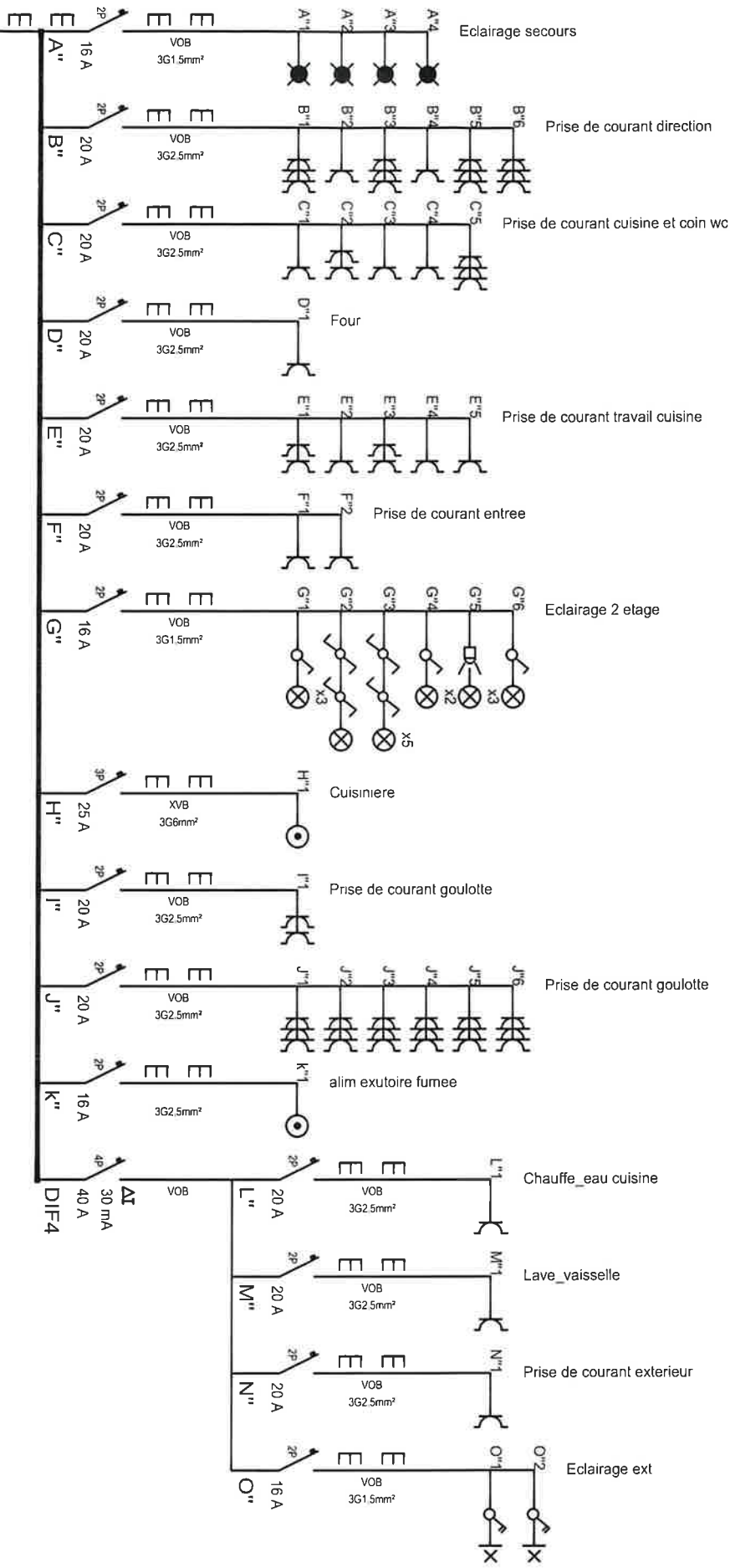
Naam/Nom: AmpereDurieux
BTW/TVA: 0811468940
Datum/Date: 13/01/2014
Handte/Sign: AmpereDurieux

KEURING/CONTROLE

ORGANIS.: Loïc legros
Naam/Nom: Vincoite
Datum/Date:
Handte/Sign:
(Signature)

WERF/CHANTIER

Naam/Nom: massart
Straat/Rue: Rue du sardanson, 36
Gemeen/Comm: 5004
Handte/Sign: 14/01/2014



INSTALLATEUR

Náam/Nom Amperedurieux
 BTW/TVA 0811468940
 Datum/Date 13/01/2014
 Handtek/Sign Amperedurieux

KEURING/CONTROLE

ORGANIS. ..
 Naam/Nom Vincotte
 Datum/Date 14/01/2014
 Handtek/Sign Loic legros



Loïc LEGROS
 Agent 3961

WERF/CHANTIER

Naam/Nom massart
 Straat/Rue Rue du sardanson, 36
 Gemeen/Comm 5004
 Handtek/Sign ..

3N, 400V/230V~