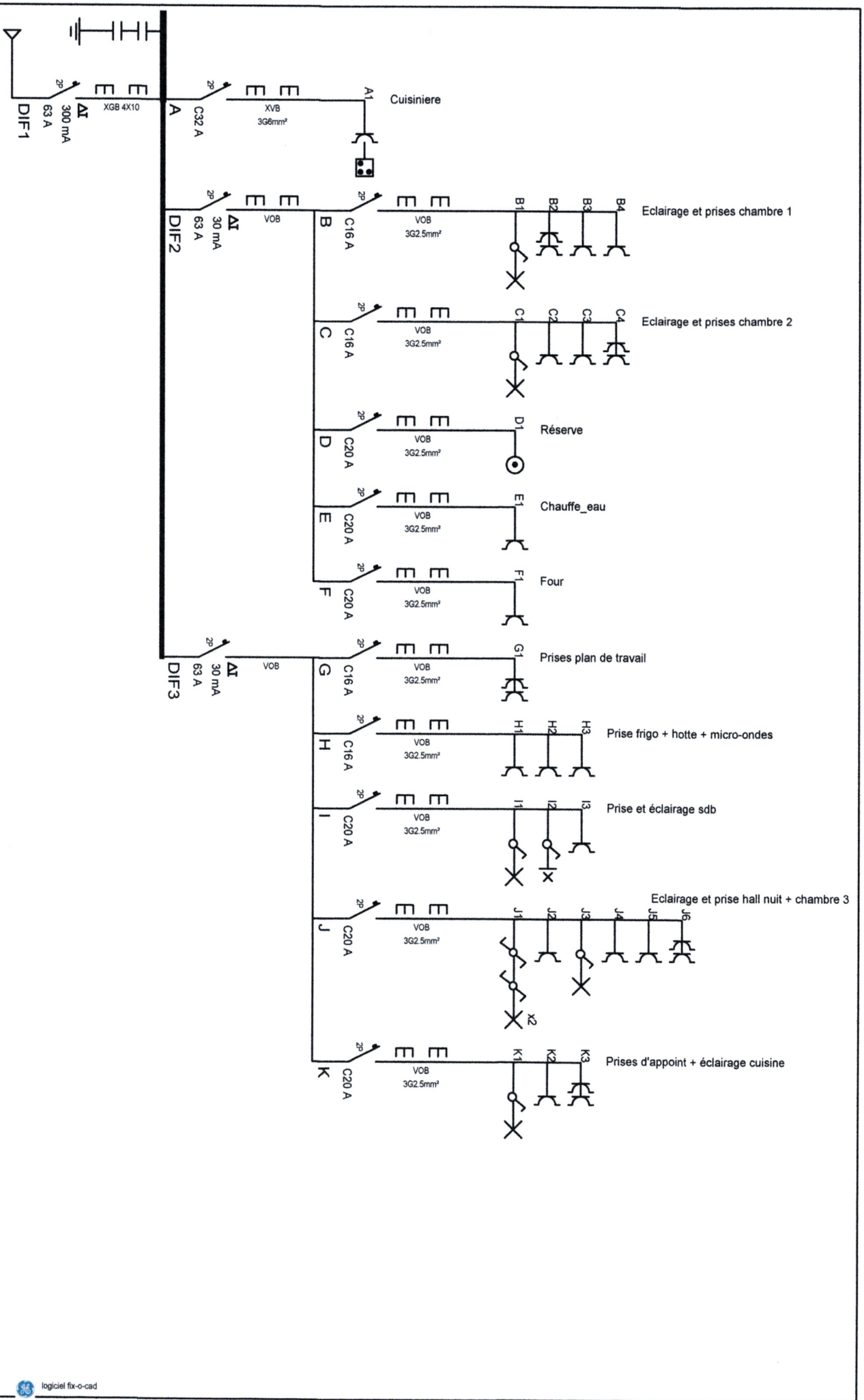


INSTALLATEUR		CONTROLE		CHANTIER	
Norm	LDC Project	ORGANIS.	Energetic	Norm	Novobel - Sainttraint Appart 2B
TVA	BE0762.625.579	Norm		Rue	Rue Sainttraint, 14
Date	16/08/2024	Date	19/08/2024	Comm	5000 Namur
Sign	LDC Project	Sign		Sign	

EA - 21/02 - M



INSTALLATEUR		CONTROLE		CHANTIER	
Nom	LDC Project	Nom	Enercotec	Nom	Novobel - Saintraint Appart 2B
TVA	BE0762.625.679	Date	19/08/2024	Rue	Rue Saintraint, 14
Date	16/08/2024	Sign		Comm	5000 Namur
Sign					
LDC Project				Schéma unifilaire 2B	

2X230V~

A: Cuisiniere

B: Eclairage et prises chambre 1

C: Eclairage et prises chambre 2

D: Réserve

E: Chauffe_eau

F: Four

G: Prises plan de travail

H: Prise frigo + hotte + micro-ondes

I: Prise et éclairage sdb

J: Eclairage et prise hall nuit + chambre 3

K: Prises d'appoint + éclairage cuisine
