

Rapport N° : DCM/190516/003 Nr : 29654



SOCOTEC

SOCOTEC BELGIUM ASBL



ADRESSE DE L'INSTALLATION : THICK DIERBOONE, 8/48 - Yvertoing
 PROPRIETAIRE (nom-prénom) : STOFFELS
 Adresse : Wartes
 DEMANDEUR : LACOMMANE SPRL
 Adresse : Nempere
 INSTALLATEUR : IDM
 Adresse : "
 TVA CI : Bx : 0429 480 069

Date de contrôle : 16/05/19 Agent visiteur : DCM Nom du GRD : ROSA Code EAN : -
 Compteur n° : - Index* ⚡ (HP) (kWh) : - Index* ⚡ (HC) (kWh) : -

PROCES-VERBAL DE CONTROLE D'UNE INSTALLATION ELECTRIQUE DOMESTIQUE A BT ET TBT

Type de locaux : unité d'habitation unité de travail domestique parties communes d'un ensemble résidentiel App 8/48
 Type d'installation : nouvelle modification extension existante (avant après 1.10.81)
 Type de contrôle : examen de conformité RGIE art.270 visite de contrôle périodique RGIE art.271 visite de contrôle avant renforcement de puissance RGIE art.276 visite de contrôle lors de la vente d'une unité d'habitation RGIE art. 276bis examen de conformité d'une installation photovoltaïque (RGIE art. 270)
 - Dérogations appliquées : RGIE art. 271 bis art. 278
 - Procédure interne : check- list-INS- E-10 E-11 E12
 Tension nominale de l'installation (A.C) : 1N400V 2X230V 3X230V 3N400V Autre :
 Protection du branchement : In 10 A présente selon devis GRD I_{max} autorisé pour la validité du présent rapport
 Câble d'alimentation tableau principal : section 4x16 mm², type : - Inter sec général : int. différentiel autre :
 Type prise de terre : boucle à fond de fouille piquet(s) : nbre
 Mesures : R_A = 8 Ω ; R_{iso tot} = 1000 MΩ (appareils de mesure utilisés : appareils dont l'agent est titulaire)

Description de l'installation visitée :

Protection contre les contacts indirects										
Différentiel(s)	I _n (A)	I _{cc} (kA)	I _Δ (A)	Circuit(s) protégé(s)	Type	I _n (A)	I _{cc} (kA)	I _Δ (A)	Circuit(s) protégé(s)	Type
	<u>63</u>	<u>3</u>	<u>0,3</u>	<u>Tous</u>	<input type="checkbox"/> AC <input checked="" type="checkbox"/> A <input type="checkbox"/> B					<input type="checkbox"/> AC <input type="checkbox"/> A <input type="checkbox"/> B
	<u>40</u>	<u>3</u>	<u>0,03</u>	<u>4</u>	<input type="checkbox"/> AC <input checked="" type="checkbox"/> A <input type="checkbox"/> B					<input type="checkbox"/> AC <input type="checkbox"/> A <input type="checkbox"/> B

Nombre de tableaux : 1 Nombre de circuits terminaux : 12 détail voir plans et schéma(s) en annexe voir croquis en annexe (RGIE art 276bis)

Résultats du contrôle	
DDR installés adaptés à la valeur de la résistance de dispersion de la prise de terre	<input checked="" type="checkbox"/> OK <input type="checkbox"/> Inf <input type="checkbox"/> Rem <input type="checkbox"/> SO
Le différentiel général : <input type="checkbox"/> était plombé <input checked="" type="checkbox"/> n'a pu être plombé. <input type="checkbox"/> a été plombé. <input type="checkbox"/> n'est pas plombable. <input type="checkbox"/> est absent	
Contrôle du fonctionnement des DDR par leur bouton test <input type="checkbox"/> via un courant de défaut (art. 271)	<input checked="" type="checkbox"/> OK <input type="checkbox"/> Inf <input type="checkbox"/> Rem <input type="checkbox"/> SO
Protections contre les surintensités adaptées aux sections des circuits qu'elles protègent	<input checked="" type="checkbox"/> OK <input type="checkbox"/> Inf <input type="checkbox"/> Rem <input type="checkbox"/> SO
Correspondance et conformité des plans et schémas <input type="checkbox"/> ceux-ci ont été visés et signés pour approbation	<input checked="" type="checkbox"/> OK <input type="checkbox"/> Inf <input type="checkbox"/> Rem <input type="checkbox"/> SO
Etat du matériel électrique fixe ou à poste fixe et mobile si d'application <input type="checkbox"/> récepteurs non placés (points lumineux ; appareils fixes)	<input checked="" type="checkbox"/> OK <input type="checkbox"/> Inf <input type="checkbox"/> Rem <input type="checkbox"/> SO
Matériel installé correspond aux facteurs d'influences externes présents <input type="checkbox"/> récepteurs non placés (points lumineux ; appareils fixes)	<input checked="" type="checkbox"/> OK <input type="checkbox"/> Inf <input type="checkbox"/> Rem <input type="checkbox"/> SO
Continuité des liaisons équipotentielles principales et supplémentaires <input type="checkbox"/> en attente à connecter lors du placement des équipements	<input checked="" type="checkbox"/> OK <input type="checkbox"/> Inf <input type="checkbox"/> Rem <input type="checkbox"/> SO
Protection contre les chocs électriques par contacts directs et indirects	<input checked="" type="checkbox"/> OK <input type="checkbox"/> Inf <input type="checkbox"/> Rem <input type="checkbox"/> SO

Référence rapport précédent : _____ date de visite : _____ O.A. :

INFRACTIONS (voir code au verso) Néant :

REMARQUES Néant :

CONCLUSION : (Information générales au verso)

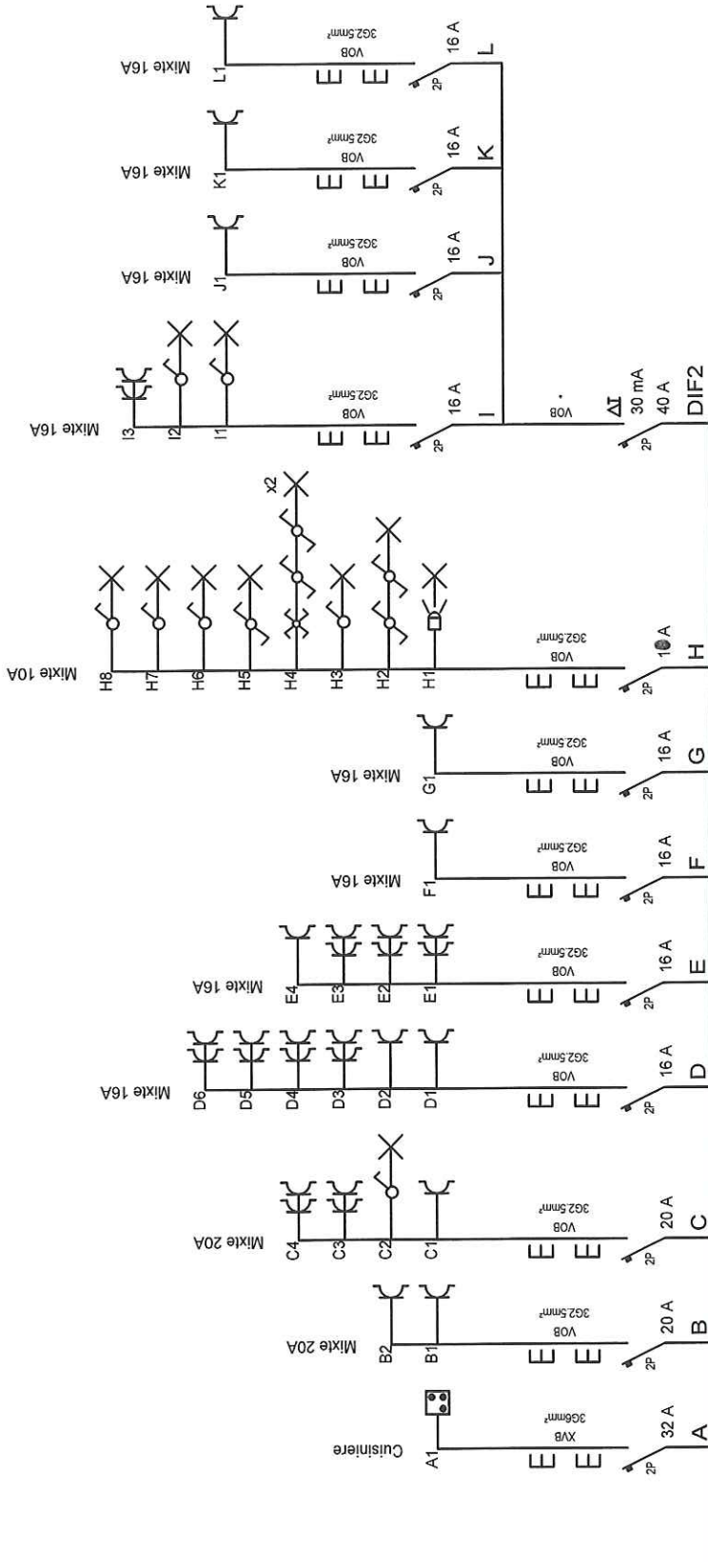
- L'installation est conforme aux prescriptions du RGIE. Le prochain contrôle est à effectuer dans le délai prescrit par la réglementation en vigueur 24 Ans
- L'installation n'est pas conforme aux prescriptions du RGIE. Les travaux nécessaires pour faire disparaître les manquements constatés doivent être exécutés sans retard, et toutes mesures adéquates doivent être prises pour qu'en cas de maintien en service des installations, les infractions ne constituent pas un danger pour les personnes et les biens.
- Une visite complémentaire est à exécuter par le même organisme au terme du délai de 18 mois prenant cours le jour de la signature de l'acte de vente au terme du délai d'un an prenant cour le jour de la visite avant la mise en usage avant le :

Nom et signature de l'agent visiteur
 Pour SOCOTEC BELGIUM ASBL

Nom et signature du demandeur
 pour réception

Visa du distributeur

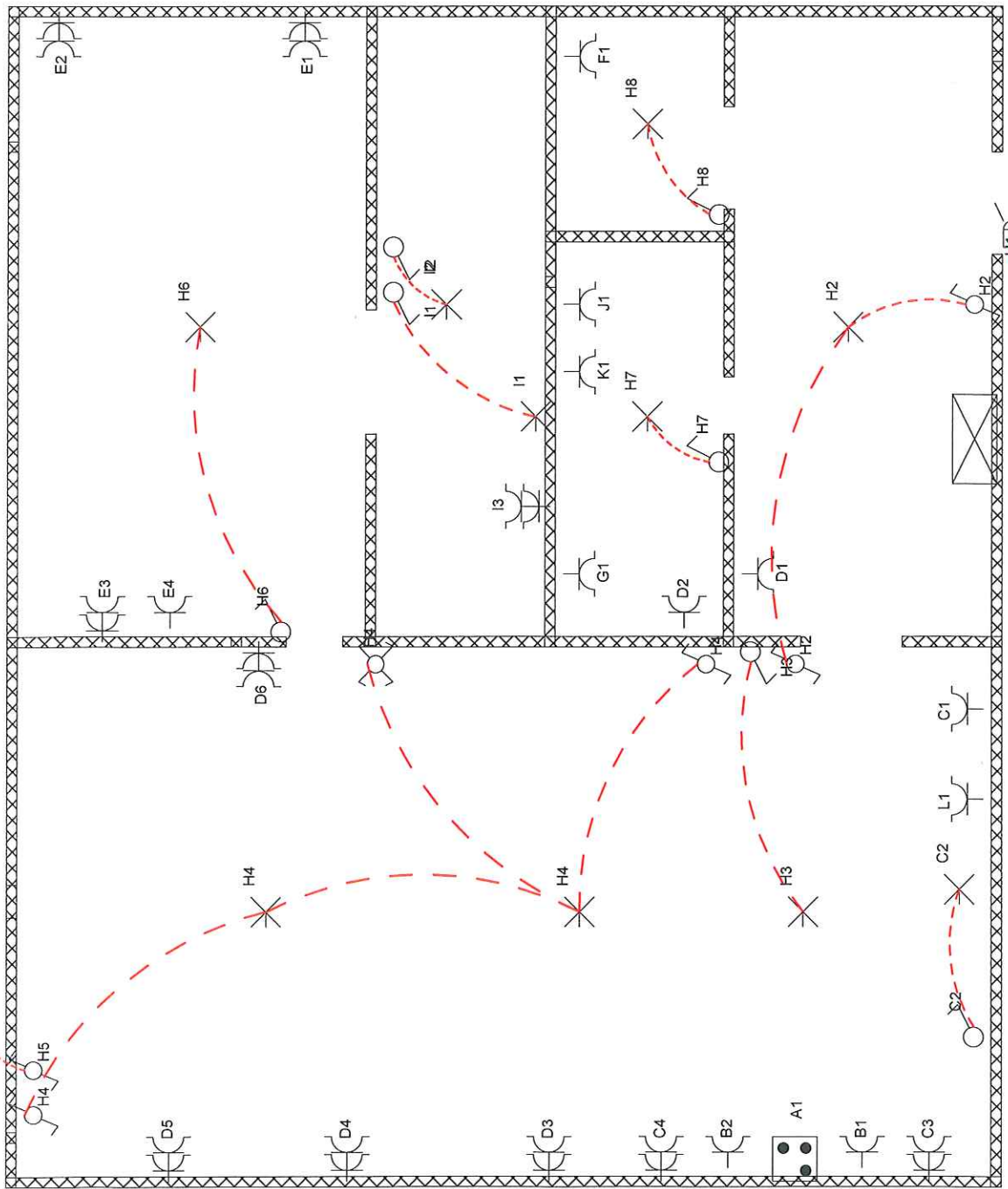
CUFFARO
 Domenico



INSTALLATEUR		CONTROLE		CHANTIER		Schema1A		3N, 400V/230V~	
Nom	ETS LACREMANS.	ORGANIS.	SOCOTEC	Nom	STOFFELS-THIERT D ERBONNE	Nom	STOFFELS-THIERT D ERBONNE	Nom	STOFFELS-THIERT D ERBONNE
TVA	0429.480.069.	Nom	CUFFARO	Rue	..	Rue	..	Rue	..
Date	15/05/2019	Date	15/05/19	Comm	HUY..	Comm	HUY..	Comm	HUY..
Sign	Danielle Lacremans	Sign		Sign		Sign		Sign	

16/05/2019

63A



INSTALLATEUR		CONTROLE		CHANTIER		Folio 1		3N, 400V/230V~	
Nom	ETS LACREMANS.	ORGANIS.	SOCOTEC.	Nom	STOFFELS-THIERT D ERBONNE	Nom	STOFFELS-THIERT D ERBONNE	Nom	STOFFELS-THIERT D ERBONNE
TVA	0429.480.069.	Nom	CUFFARO	Rue	..	Rue	..	Rue	..
Date	15/05/2019	Date	15/05/19..	Comm	HUY..	Comm	HUY..	Comm	HUY..
Sign	Danielle Lacremans	Sign	SOCOTEC	Sign	BLOC8-/48	Sign	BLOC8-/48	Sign	BLOC8-/48