



VINÇOTTE asbl

Organisme de contrôle agréé | Service externe pour les contrôles techniques sur le lieu de travail
Siège social: Jan Olieslagerslaan 35 • 1800 Vilvoorde • Belgique
TVA: BE 0402.726.875 • RPM Bruxelles • BNP Paribas Fortis: BE 25 2100 4144 1482 • BIC: GEBABEBB

Rapport n° : 30658928

- Bollebergen 2a bus 12, 9052 Gent
□ Jan Olieslagerslaan 35, 1800 Vilvoorde
□ Noordersingel 23, 2140 Antwerpen
x Rue Phocas Lejeune 11, 5032 Gembloux

Tel: +32 9 244 77 11
Tel: +32 2 674 57 11
Tel: +32 3 221 86 11
Tel: +32 81 432 611

gent@vincotte.be
brussels@vincotte.be
antwerpen@vincotte.be
gembloux@vincotte.be



F 139114

Rési code : 1111

PROCÈS VERBAL D'EXAMEN DE CONFORMITÉ ET/OU DE VISITE DE CONTROLE D'UNE INSTALLATION ÉLECTRIQUE BASSE TENSION

Responsable des travaux :

Installation :

Propriétaire / gestionnaire : FACTURE

Form with fields for Nom, Prénom, Adresse, CP + Commune, N° carte d'identité, N°TVA: BE, and Tél. Handwritten: Rue du T.C.N.E. 75, 5580 Rochefort.

Bases de l'examen : Règlement Général sur les Installations Électriques (RGIE)

Form with checkboxes for Art 270, 271, 276, Art 86-88, Art 271bis-278, and Unité d'habitation categories.

Données générales de l'installation électrique :

Form with fields for EAN, Compt. kWh n°, Protection branchement, Conçue pour UN, Courant nominal maximum, Câble d'alimentation, Dispositif diff. gén., and Description installation.

Mesures - tests - contrôle visuel - scellés :

Form with checkboxes for Contacts dir./indir., Montage, Appareils, Matériel, I>/section, Schémas, Contrôle bol de défaut, Résistance de dispersion, Isolement général, Continuité de terre, and Test dispositif diff.

Infractions - Remarques (pour la signification des codes éventuels : voir au verso)

Table with columns for Infractions Nouvelle installation, Infractions Installation existante, and Remarques. Includes handwritten notes and a signature box for Visa GRD.

Conclusion(s) :

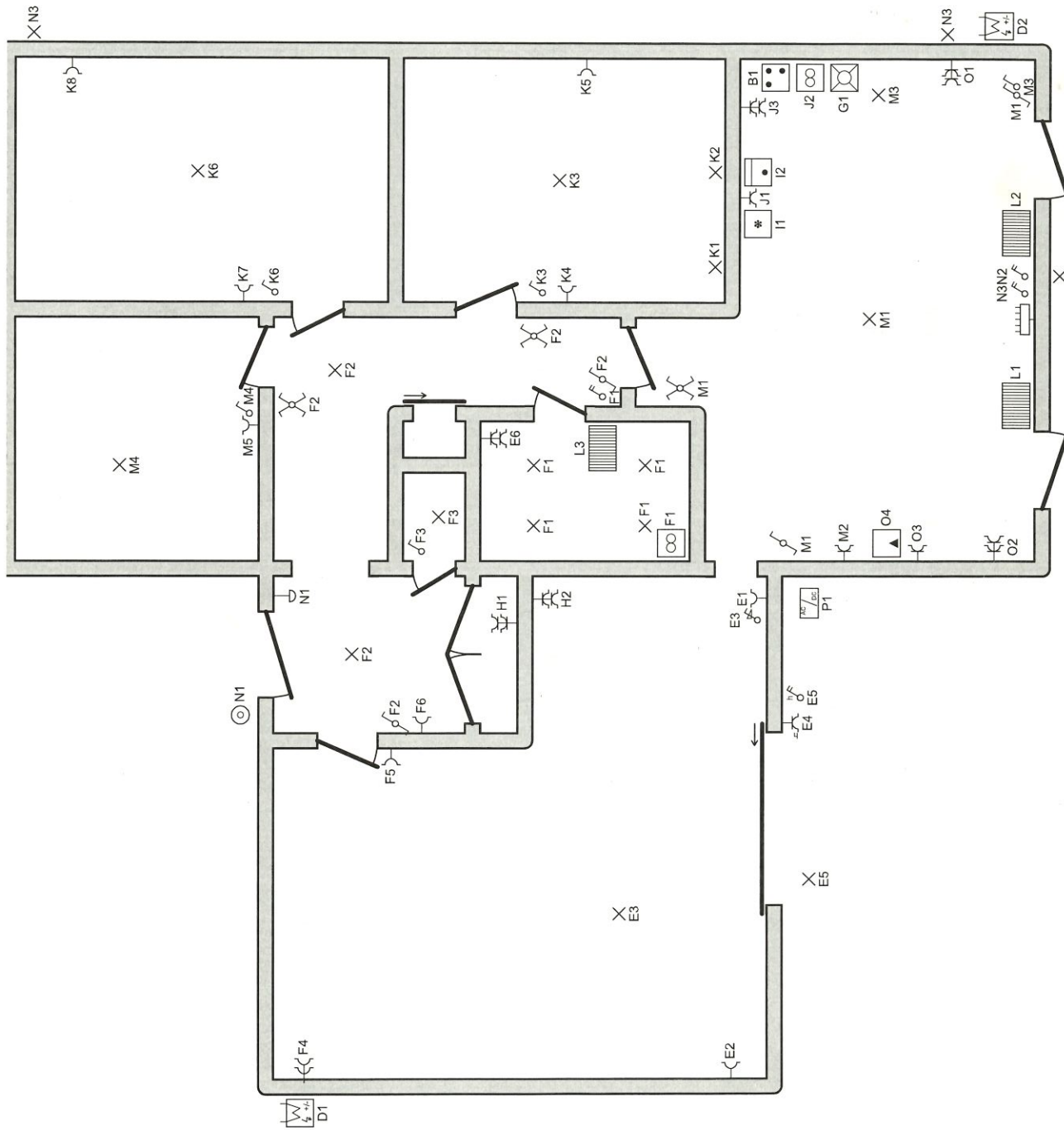
- x La nouvelle installation est conforme n'est pas conforme au RGIE.
x L'installation existante est conforme n'est pas conforme au RGIE.

Agent visiteur :

Nom : Jérôme Voic Agent n° : 7817 Date : 01/07/2018

Annexe(s) : x Schéma(s) de position : 1 x Schéma(s) unifilaire(s) : 2

- Ce procès verbal doit être conservé dans le dossier de l'installation électrique...
- Le Service Public Fédéral Economie doit être avisé immédiatement...
- Le contrôle n'a porté que sur les parties visibles et accessibles...
(*) Les travaux nécessaires pour faire disparaître les infractions constatées...



Plaats van de elektrische installatie

Rue du tchéné 15
5580 Rochefort

Installateur

Erkend Organisme

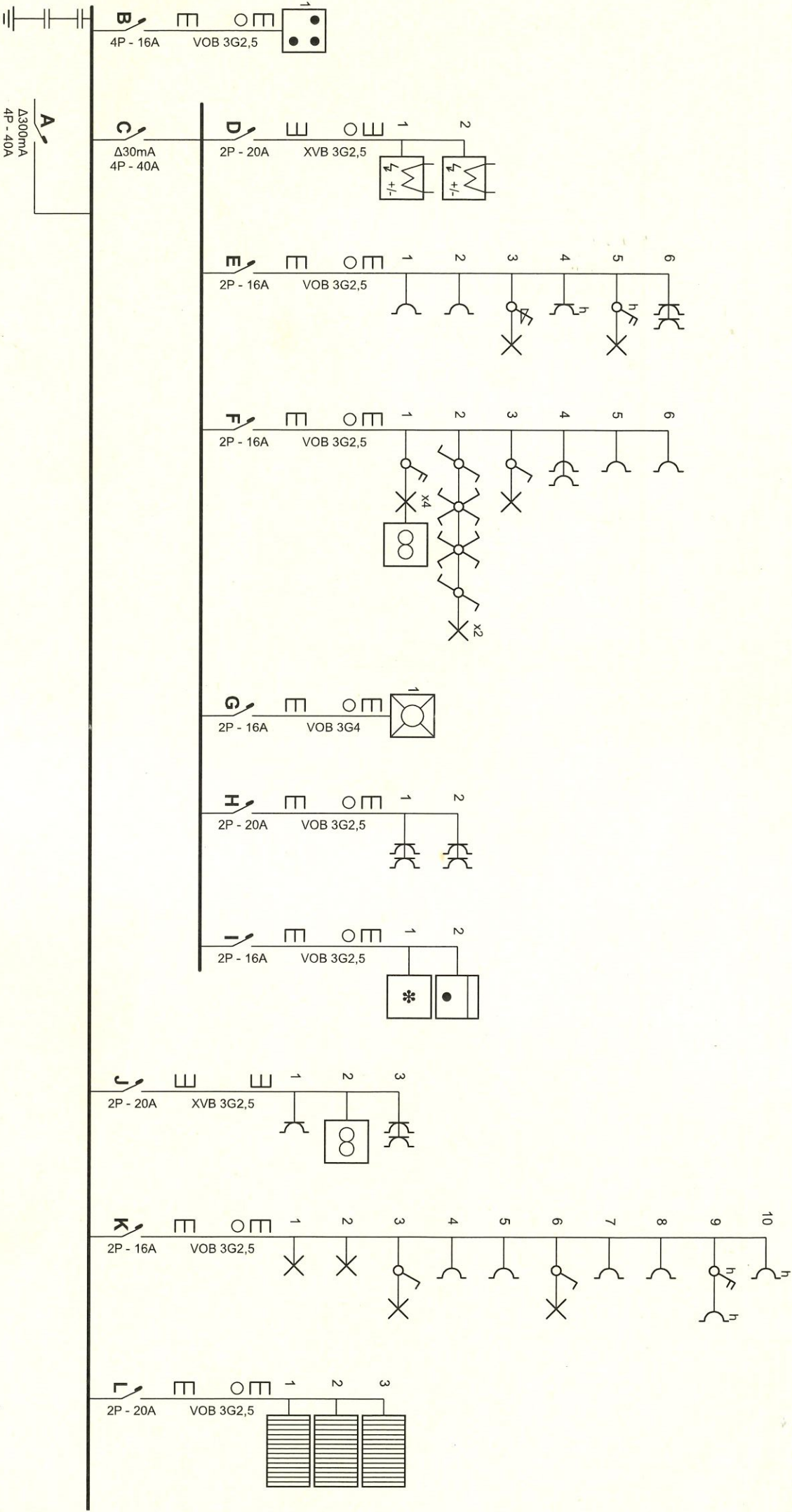
Vincotte
Parc Scientifique Créalys - Rue Phocas Lejeune 11
5032 Les Isnes-Gembloux
Tel.: 081 43 26 11
Fax: 081 43 26 15
e-mail: wallonie@vincotte.be

A ~ 487

p. 3/3

Situatieschema

3 x 400V + N - 50Hz



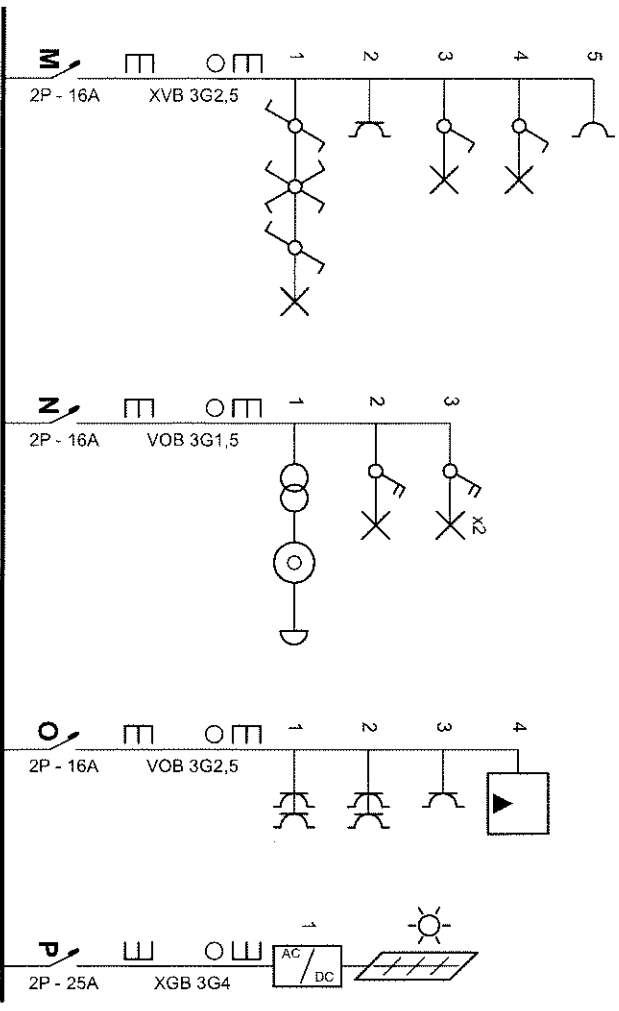
Erkend Organisme

Vincotte
 Parc Scientifique Créatifs - Rue Phocas Lejeune 11
 50332 Les Isnes-Gembloux
 Tel.: 081 43 26 41
 Fax: 081 43 26 15
 e-mail: wallonie@vincotte.be

Plaats van de elektrische installatie

Rue du tchéné 15
 5580 Rochefort

Installateur



Erkend Organisme

Vincotte
 Parc Scientifique Créalyx - Rue Phocas Lejeune 11
 5032 Les Isnes-Gembloix
 Tel.: 081 43 26 11
 Fax: 081 43 26 15
 e-mail: wallonie@vincotte.be

Plaats van de elektrische installatie

Rue du tchêné 15
 5580 Rochefort

Installateur